
Monteringsvejledning (DK)

Montering af nakkepude

Monteringsveiledning (N)

Montering av nakkepute på Stingray sportsvogn

Monteringsanvisning (SE)

Montering av huvudstöd

Asennusohje (FI)

Pääntuen tyynyn asentaminen

Mounting instruction (GB)

Mounting the head support cushion

Montageanweisung (D)

Montage der Kopfstütze

Montage-handleiding (NL)

Hoofdkussen

Montážní návod (CZ)

Montáž hlavové podušky

Monteringsvejledning

R82[®]


Montering af nakkepude

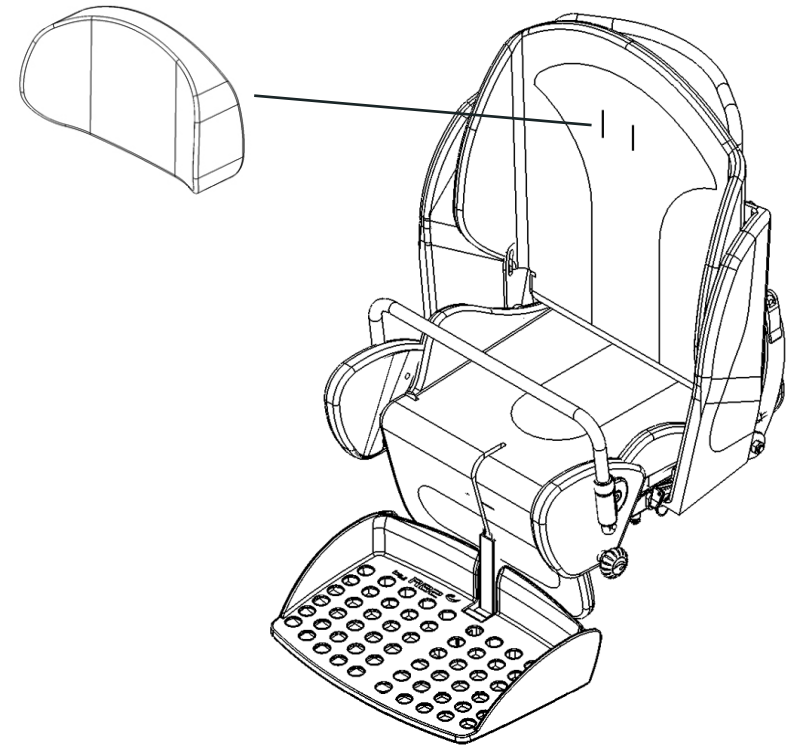
Montering:

- * Velcrostropperne på nakkepuden føres igennem rillerne i hynde og ryg og fastgøres bagpå ryggen.

Afmontering:

- * Velcrostropperne åbnes og nakkepuden kan afmonteres.

 Montering samt justering af tilbehør skal udføres i henhold til ovenstående beskrivelse. Tjek før hver brug, at tilbehøret er korrekt monteret/justeret.



Monteringsveiledning

Montering av nakkepute på Stingray sportsvogn

R82[®]

Montering:

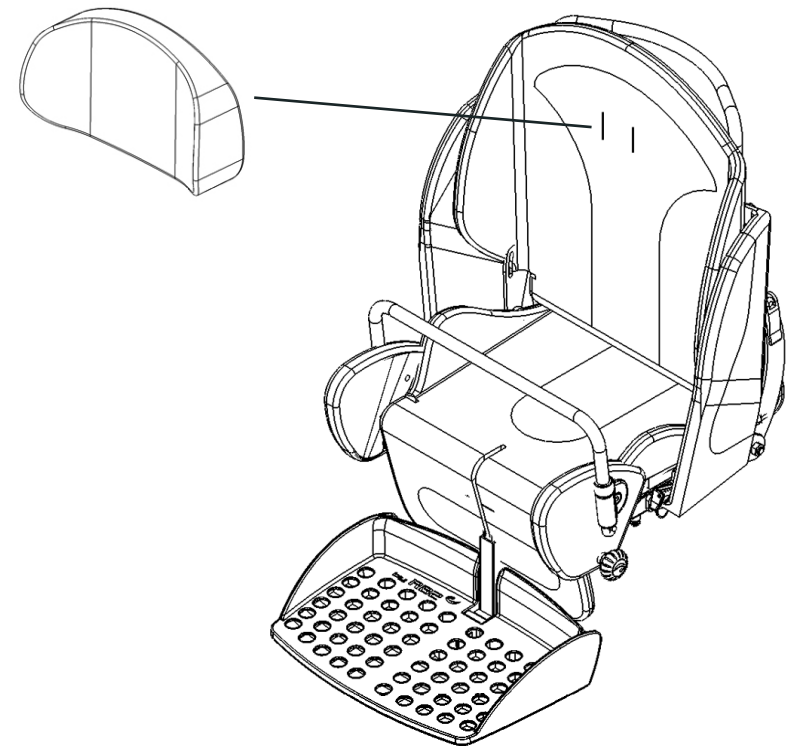
- Borrelåsene på nakkeputen føres gjennom rillene i puten og ryggen og festes bak på ryggen.

Demontering:

- Borrelåsen åpnes og nakkeputen demonteres.



Montering og justering av tilbehøret skal utføres iht. ovenfor nevnte beskrivelse. Sjekk hver gang før bruk at tilbehøret er korrekt montert/justert.



Monteringsanvisning

Montering av huvudstöd

R82[®]

Montering:

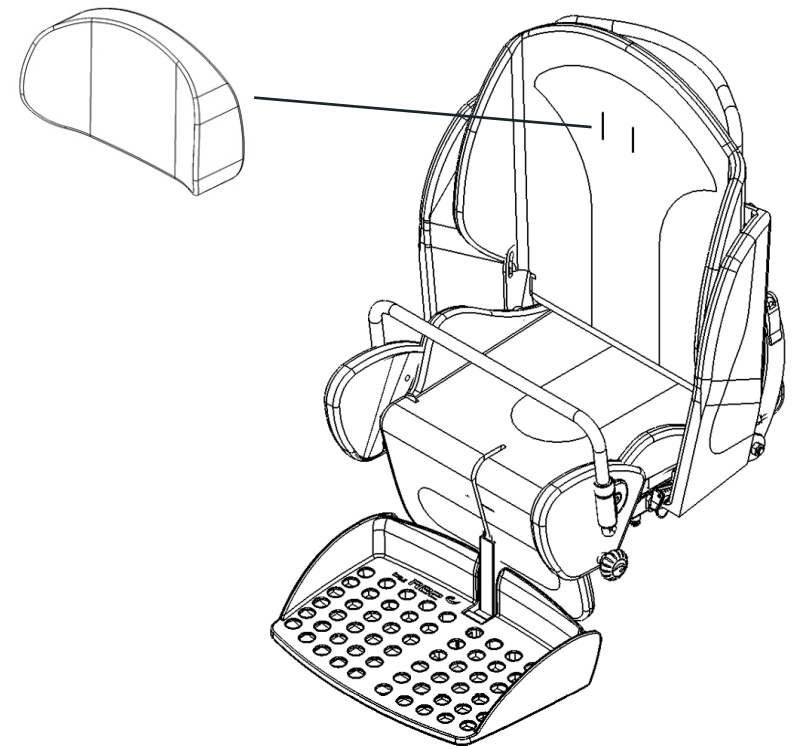
- Kardborreremmarna på huvudstödet dras genom öppningarna i dyna och rygg, och fästs sedan bak på ryggen.

Demontering:

- Lossa kardborreremmarna för att ta bort huvudstödet.



Montering samt justering av tillbehör måste utföras i enlighet med ovanstående beskrivning. Kontrollera före varje användningstillfälle att tillbehöret är korrekt monterat/justerat.



Asennusohje

R82[®]

Pääntuen tyynyn asentaminen

Asentaminen:

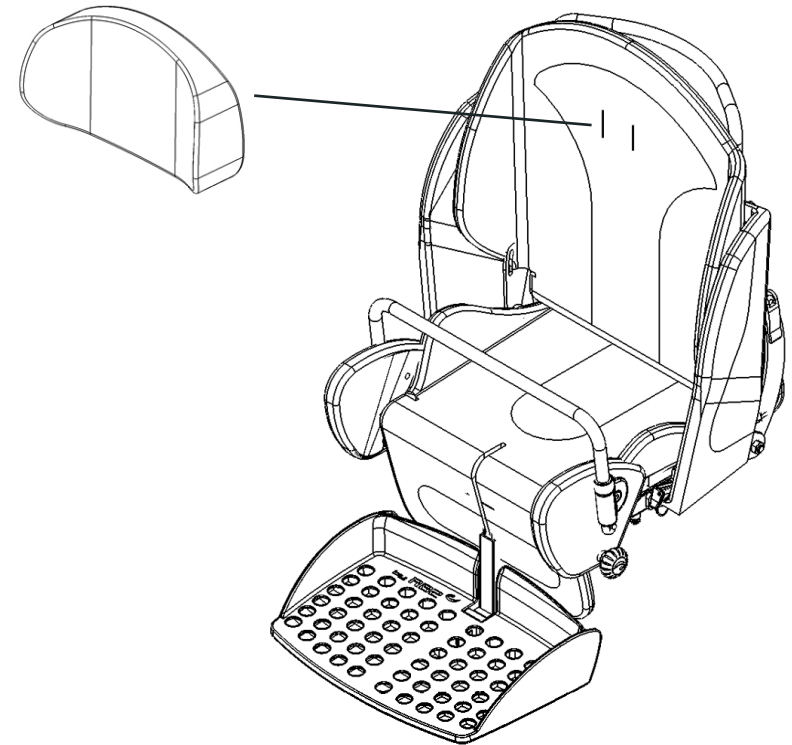
- * Vedä tarranauha pääntuen tyynystä tyynyssä olevien aukkojen läpi ja kiinnitä selkänojaan.

Purkaminen:

- * Avaa tarranauha ja irrota pääntuen tyyny.



Kaikki säädöt ja lisävarusteiden kiinnittämiset on sijoitettava ja tehtävä oikein ja tarkastettava aina ennen käyttöä.



Mounting instruction

R82[®]


Mounting the head support cushion

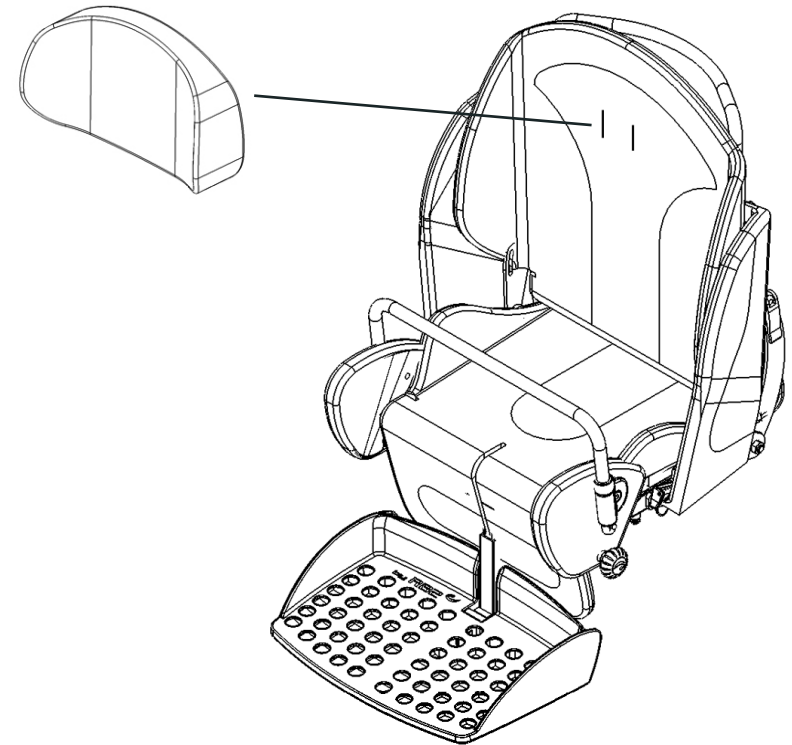
Mounting:

- * Pull the velcro from the head support cushion through the slots in the cushion and fasten on the back.

Dismounting:

- * Open the velcro and dismount the head support cushion.

 Any adjustments and addition of accessories must be placed and fitted correctly and checked before every use.



Montageanleitung

R82[®]


Montage der Kopfstütze

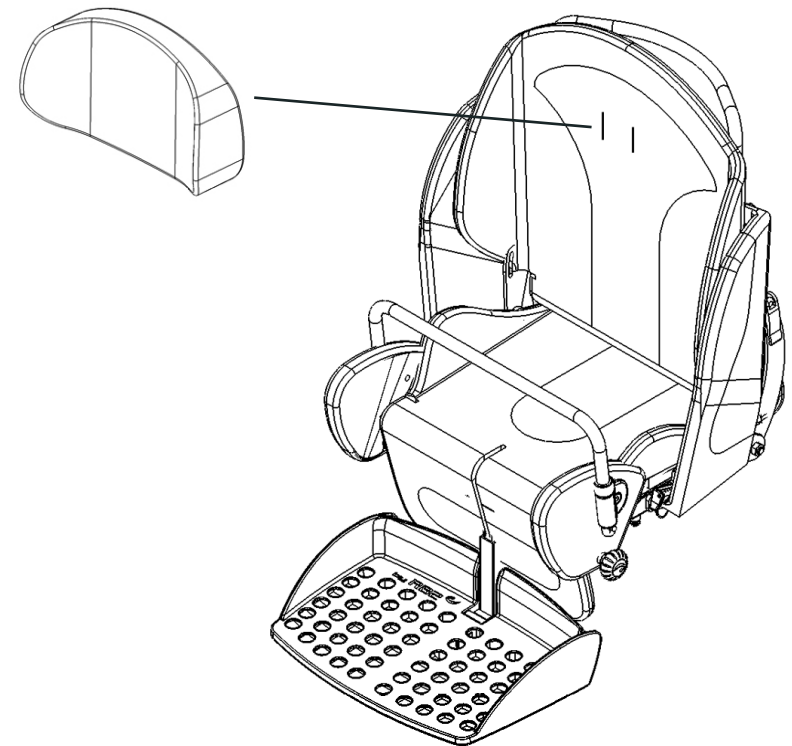
Montage:

- * Ziehen Sie das Velcro-Band von der Kopfstütze durch die Schlitz in der Lehne und schließen Sie es dann dahinter.

Demontage:

- * Lösen Sie den Velcro-Verschluss und nehmen Sie die Kopfstütze ab.

 Alle Einstellungen und Montagen von Zubehörteilen müssen richtig durchgeführt und vor jedem Gebrauch auf korrekten Sitz und Funktion überprüft werden.



Montage-handleiding

R82[®]

Hoofdkussen

Monteren:

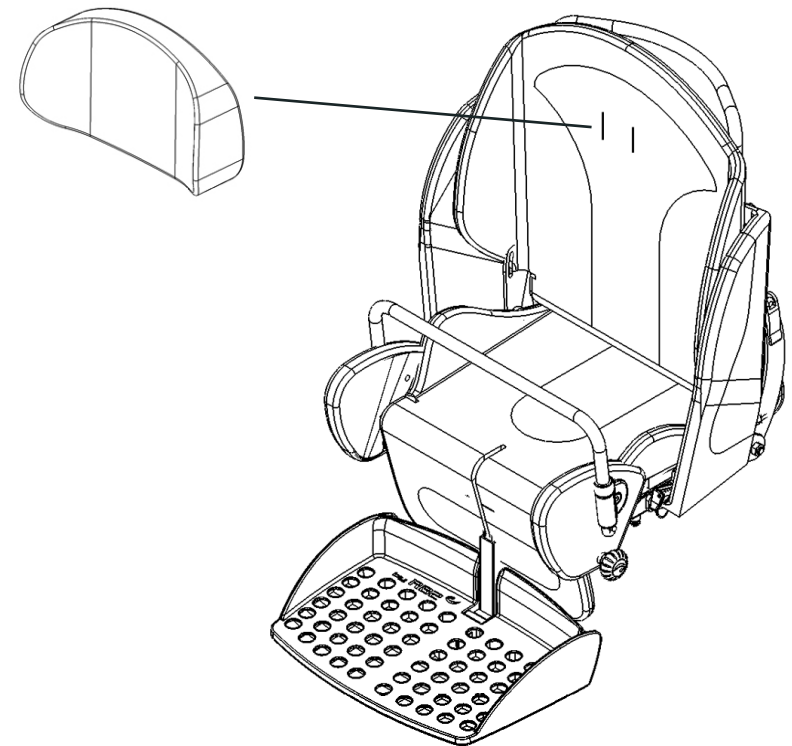
- * Trek het klittenband van het hoofdkussen door de gleuven in de rugleuning. Zet het klittenband vast aan de achterzijde.

Demonteren:

- * Trek het klittenband los en demonteer het hoofdkussen.



Alle verstellingen en toevoegingen van accessoires moeten correct worden uitgevoerd en voorafgaand aan ieder gebruik worden gecontroleerd.



Montážní návod

R82[®]


Montáž hlavové podušky

Montáž:

- * Suché zipy podušky protáhněte průřezy v podušce sedačky a sepněte na zadní straně opěrky zad.

Demontáž:

- * Suché zipy na zadní straně opěrky zad rozepněte a podušku sejměte.

 Montáž a nastavení se musí provádět dle výše uvedeného popisu. Kontrolujte správnost namontování a nastavení před každým používáním.

