

Monteringsvejledning (DK)

Montering af bord til x:panda str. 1 S-M-L+ 2 S, Panda Futura str. 1+2, Panther str. 1+2 og Wombat str. 1+2

Monteringsanvisning (SV)

Montering av bord till x:panda stl 1 S-M-L + 2 S, Panda Futura stl 1 + 2, Panther stl 1+2, Wombat stl 1+2

Monteringsveiledning (N)

Montering av bord til x:panda str. 1 S-M-L+ 2 S, Panda Futura str. 1+2, Panther str. 1+2 og Wombat str. 1+2

Asennusohje (FI)

Pöydän asentaminen: x:panda koot 1 S-M-L + 2 S, Panda Futura koot 1+2, Panther koot 1+2, ja Wombat koot 1-2

Mounting instruction (GB)

Mounting of tray for x:panda sz. 1 S-M-L + 2 S, Panda Futura sz. 1+2, Panther sz. 1+2 and Wombat sz. 1+2

Montageanleitung (D)

Befestigung Tisch klein am x.panda Gr.1 S-M-L + 2 S, Panda Futura Gr.1+2, Panther Gr.1+2, Wombat Gr.1+2

Montagehandleiding (NL)

Monteren van werkblad voor x:panda maat 1 S-M-L + 2 S, Panda Colour maat 1+2, Panther maat 1+2 en Wombat maat 1+2

Instructions de montage (F)

Le montage de la tablette pour x:panda T1 S-M-L + 2 S, Panda Futura T1+2, Panther T1+2, Wombat T1+2

Montážní instrukce (CZ)

Montáž tácu pro sedačky x:panda vel. 1 S-M-L + 2 S, Panda Futura vel. 1+2, Panther vel. 1+2 a Wombat vel. 1+2

取付方法 (JP)

テーブル取付と調整 x : Pandaサイズ1 S-M-L + 2S Panda Futuraサイズ1 + 2 Pantherサイズ1 + 2 Wombatサイズ1 + 2

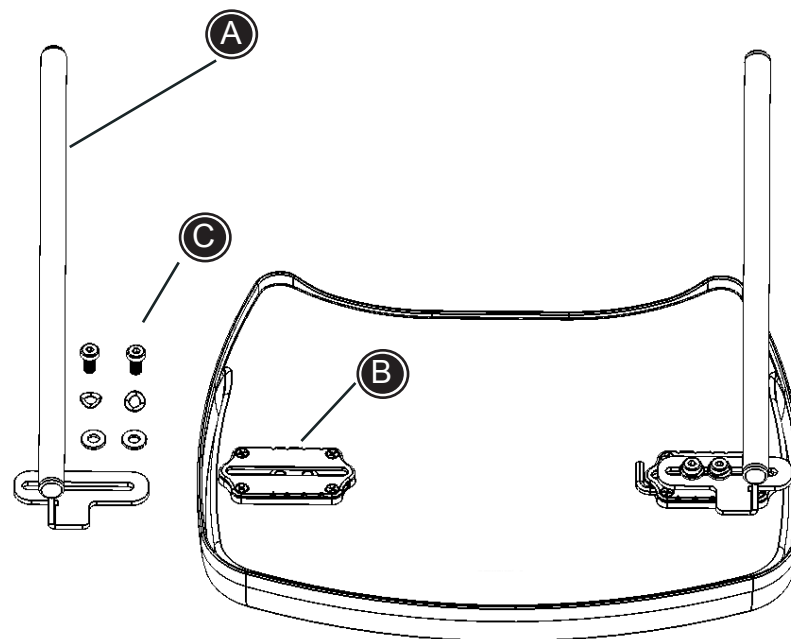
Monteringsvejledning

R82[®]


Montering af lille bord

Følg nedenstående beskrivelse for at samle og montere bordet (den medfølgende 5 mm unbrakonøgle kan benyttes):

1. Bordstængerne (A) monteres i (B) med de medfølgende bolte og spændskiver (C). Bemærk, stængerne (A) kan placeres på to måder alt efter, hvor langt der skal være mellem stængerne, så bordet kan monteres til stolen. I første omgang monteres bordstængerne løst, så de kan glide i (B), og bredden på stængerne dermed kan justeres i forbindelse med montage på stolen.
2. Afhængig af stoletype vippes håndtaget op eller fingerskruen løsnes på armlænet.
3. Placer stængerne fra bordet i rørene under armlænet og skub bordet ind.
4. Afhængig af stoletype fastgøres bordet ved at vippe håndtaget ned eller spænde fingerskruen fast på armlænet.
5. Boltene (C) under bordet strammes til med den medfølgende unbrakonøgle.



 Bordet kan kun monteres på stole udstyret med armlæn.

 Montering samt justering af tilbehør skal udføres i henhold til ovenstående beskrivelse. Tjek før hver brug, at tilbehøret er korrekt monteret/justeret.

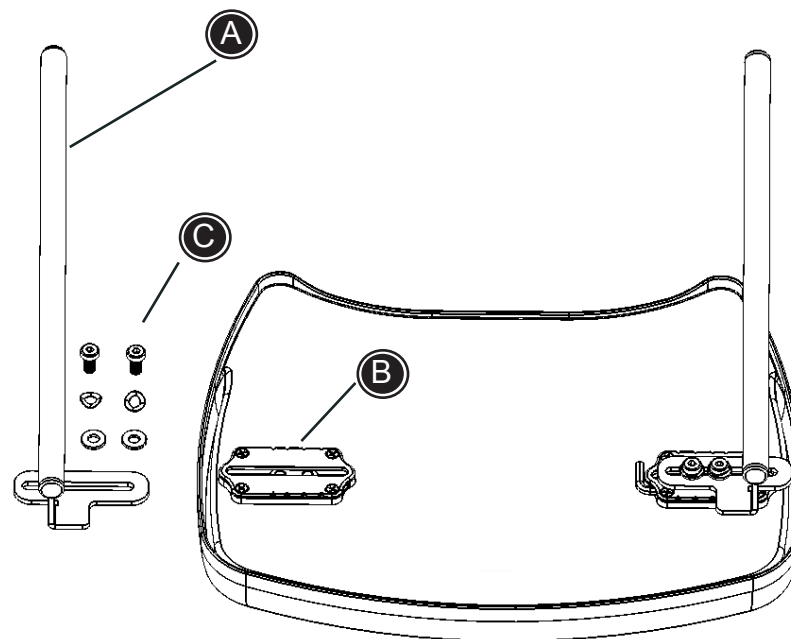
Monteringsanvisning


R82[®]


Montering av bord

Följ instruktionen nedan för att montera bordet (den medföljande 5 mm insexnyckeln kan användas för samtliga bultar):

1. Stagen till bordet (A) ska monteras i fästena(B) med medföljande bultar och brickor (C). Observera att stagen (A) kan monteras på vänster eller höger sida beroende på vilken bredd som är nödvändig för att passa sitsen. Skruva inte åt bultarna helt från början, utan låt dem vara lite lösa tills bordet är placerat i fästena till sitsen. Gör sedan den sista bredd-anpassningen och skruva slutligen åt bultarna.
2. Beroende på vilken sits, ska handtaget fällas upp eller fingerskruvarna lösgöras på staget till armstödet.
3. Montera staget i avsett rör under armstöden.
4. Beroende på vilken sits, fästs bordet genom att fälla ned handtaget eller skruva åt fingerskruvarna på armstödsstaget.
5. Bulten (C) under bordet kan nu skruvas åt försiktigt med medföljande insexnyckel.



 Bordet kan endast monteras om sitsen är försedd med armstöd.

 Alla Anpassningar och tillägg av tillbehör måste fästas korrekt och kontrolleras före varje användning.

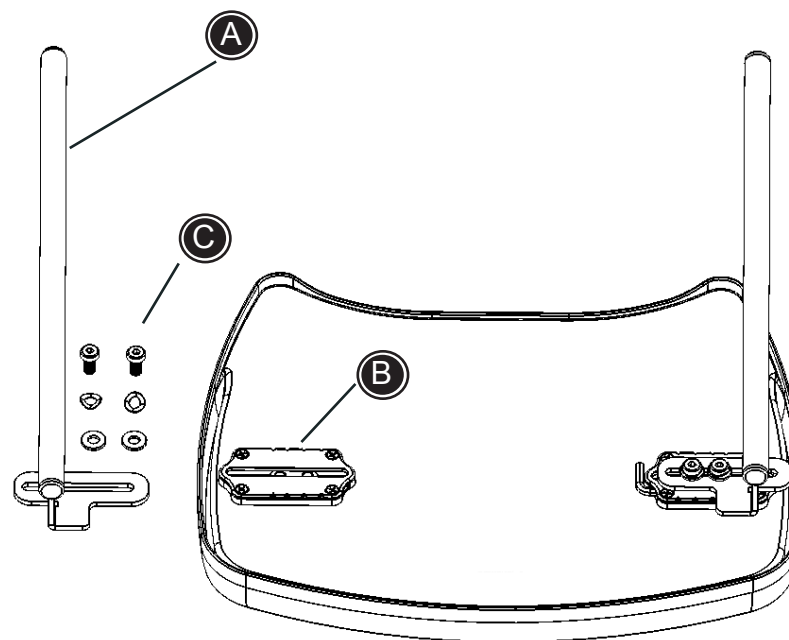
Monteringsveiledning

R82[®]


Montering av lite bord

Gjør følgende for å samle og montere bordet (den medfølgende 5 mm unbrakonøkkel kan benyttes):

1. Bordstengene (A) monteres i (B) med de medfølgende boltene og spennskivene (C). NB! Stengene (A) kan plasseres på to måter, alt etter hvor langt der skal være mellom stengene, slik at bordet kan monteres til stolen. Monter bordstengene løst først, så de kan gli i (B), slik at bredden på stengene dermed kan justeres i forbindelse med montering på stolen.
2. Avhengig av stoltype vippes håndtaket opp, eller løsne fingerskruen på armlenet.
3. Plasser stengene fra bordet i rørene under armlenet og skyv bordet inn.
4. Avhengig av stoltype festes bordet ved å vippe håndtaket ned, eller stramme fingerskruen på armlenet.
5. Boltene (C) under bordet strammes med den medfølgende unbrakonøkkelen.



 Bordet kan kun monteres på stoler med armlener.

 Montering samt justering av tilbehør skal utføres i henhold til ovenstående beskrivelse. Sjekk før hver bruk at tilbehøret er korrekt montert/justert.

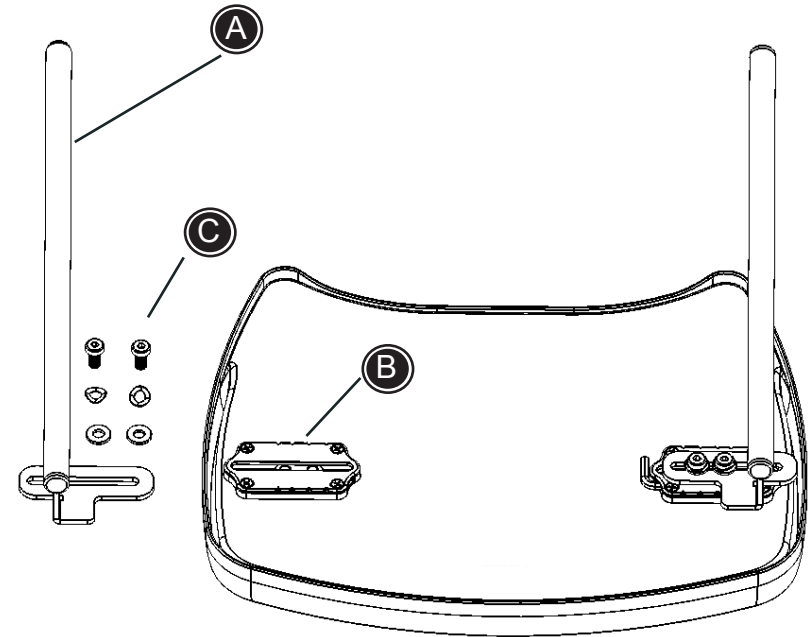
Asennusohje

R82[®]

Pöydän asentaminen

Noudata alla olevia ohjeita pöydän asentamiseksi oikein (käytä mukana toimitettua 5 mm:n kuusiokoloavainta):

1. Tangot (A) kiinnitetään pöydän alla oleviin kiinnitysosiin (B) mukana toimitettuja ruuveja ja pultteja käyttämällä (C). Huomio, että tangot voidaan asentaa joko vasemmalle tai oikealle, jotta leveys on istuimeen sopiva. Älä kiristä ruuveja täysin kiinni tässä vaiheessa. Kun jätät ne löysälle, pöydän leveyttä voidaan säätää, kun se on asennettu istuimeen.
2. Istuimen tyypistä riippuen, käsinoja joko käännetään ylös tai käsinojan tangossa olevaa sormiruuvia löysätään.
3. Pöytä asennetaan johtamalla tanko käsinojien alla oleviin putkiin.
4. Istuimen tyypistä riippuen pöytä kiinnitetään joko kääntämällä käsinoja alas tai kiristämällä käsinojan tangossa oleva sormiruuvi.
5. Kiristä pöydän alla olevat pultit (C) mukana tulleella kuusiokoloavaimella.



Pöytä voidaan asentaa vain käsinojilla varustettuun istuimeen.



Varmista, että kaikki säädöt ja lisävarusteiden kiinnitykset on sijoitettu ja tehty oikein ja tarkista ne ennen joka käyttöä.

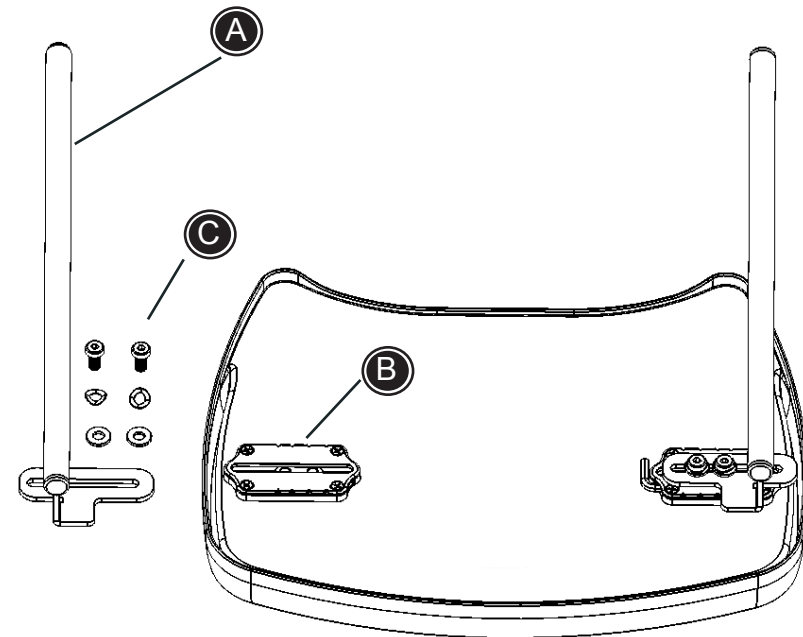
Mounting instruction

R82[®]

Mounting the tray

Follow the instructions below to assemble and mount the tray (the enclosed 5 mm Allen key can be used on all bolts):

1. The tray rods (A) are mounted in the fittings (B) with the enclosed bolts and washers (C). Please note that rods (A) can be placed on the left or the right depending on the width required to fit the seat. Do not tighten the bolts fully at this point. Leaving them loose will allow for width adjustment as the tray is mounted onto the seat.
2. Depending on the type of seat the handle is flipped up or the finger screw is loosened on the arm rest rod.
3. Mount the rods from the tray into the tube beneath both arm rests.
4. Depending on the type of seat the tray is fastened by flipping down the handle or tightening the finger screw on the arm rest rod.
5. The bolts (C) under the tray can now be tightened firmly with the enclosed Allen key.



The tray can only be mounted on seats equipped with arm rests.



Any adjustments and addition of accessories must be placed and fitted correctly and checked before every use.

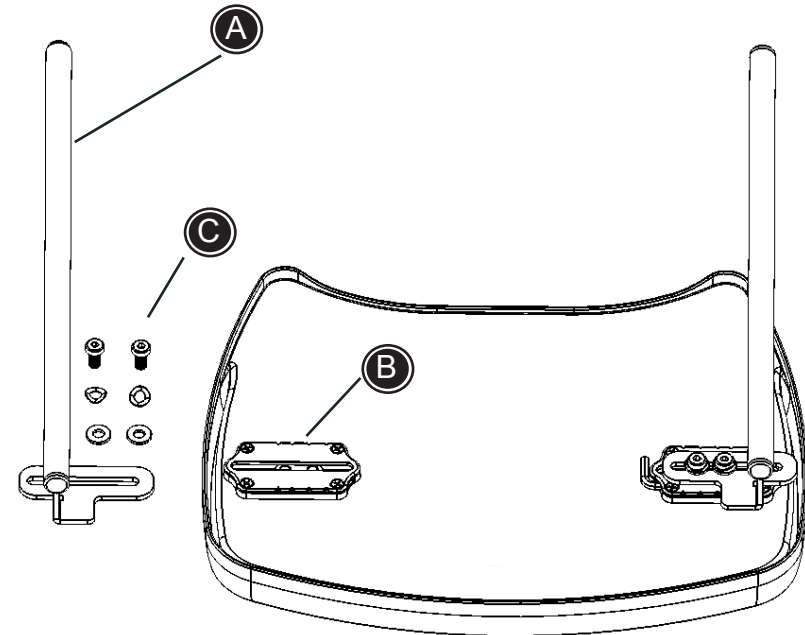
Montageanleitung


R82[®]


Befestigung Tisch klein

Befolgen Sie die unten stehende Montageanleitung um den Tisch zu montieren (der mitgelieferte 5mm Inbusschlüssel kann für alle Schrauben verwendet werden).

1. Montieren Sie die Haltestangen (A) mit Hilfe der mitgelieferten Schrauben und Unterlegscheiben (C) an die Aufnahmen (B). Bitte beachten Sie, dass die Haltestangen (A) jeweils an die rechte oder linke Aufnahme befestigt werden können, um die notwendige Breite für die jeweilige Sitzeinheit zu erhalten. Ziehen Sie die Schrauben noch nicht vollständig an, um die Breite später einstellen zu können.
2. Je nach Art der Sitzeinheit lösen Sie die Handschraube oder klappen Sie die Verriegelung nach oben.
3. Befestigen Sie die Haltestangen des Tisch in den Aufnahmen unter den beiden Armlehnen.
4. Ziehen Sie die Handschraube wieder an oder Sie klappen die Verriegelung wieder nach unten (abhängig von der Art der Sitzeinheit).
5. Ziehen Sie die Schrauben (C) unter dem Tisch nun mit dem 5 mm Inbusschlüssen fest.



 Der Tisch kann nur an Sitzeinheiten mit Armlehnen befestigt werden.

 Alle Einstellung bzw. Anpassung und zusätzlich angebrachtes Zubehör müssen korrekt platziert und befestigt sein und vor dem Gebrauch überprüft werden.

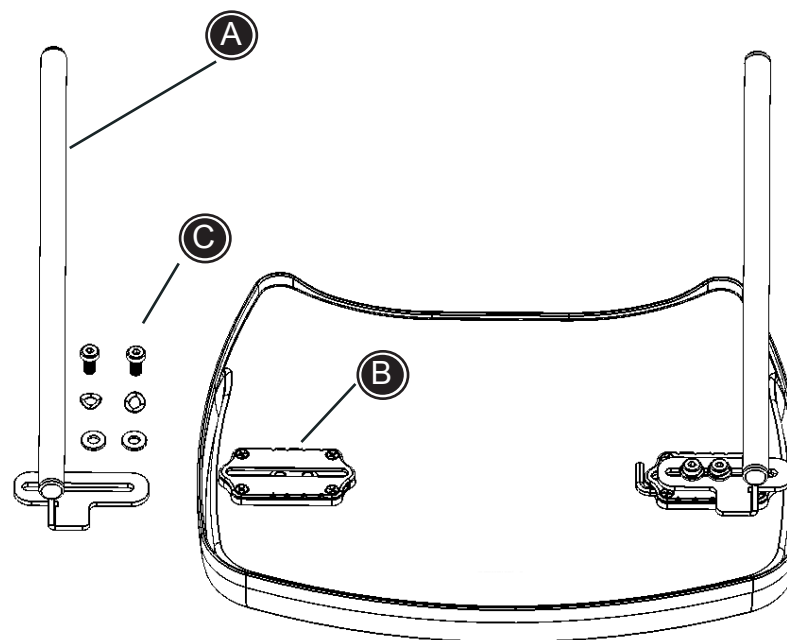
Montagehandleiding


R82[®]


Het werkblad monteren

Volg de onderstaande instructies voor het assembleren en monteren van het werkblad (u kunt de meegeleverde 5mm-inbussleutel gebruiken voor alle inbusbouten):

1. Monteer met de meegeleverde inbusbouten en ringen (C) de werkbladstangen (A) in de bevestigingen (B). NB: u kunt de stangen (A) ofwel links ofwel rechts aanbrengen, afhankelijk van de breedte die met het oog op de zitting vereist is. Draai de inbusbouten in deze fase nog niet helemaal aan. Door de inbusbouten wat losjes te laten zitten, kunt u de breedte nog verstellen wanneer u het werkblad aan de zitting monteert..
2. Afhankelijk van het type zitting, zet u de hendel omhoog óf draait u de draaiknop op de armsteunstang los.
3. Monteer de stangen van het werkblad in de bus onder beide armsteunen.
4. Afhankelijk van het type zitting, zet u het werkblad vast door de hendel omlaag te zetten óf door de draaiknop op de armsteunstang vast te draaien.
5. Met de meegeleverde inbussleutel kunt u vervolgens de inbusbouten (C) onder het werkblad stevig vastdraaien.



 Het werkblad kan alleen worden gemonteerd op zittingen die voorzien zijn van armsteunen.

 Alle verstellingen en toevoegingen van accessoires moeten correct worden uitgevoerd en voorafgaand aan ieder gebruik worden gecontroleerd.

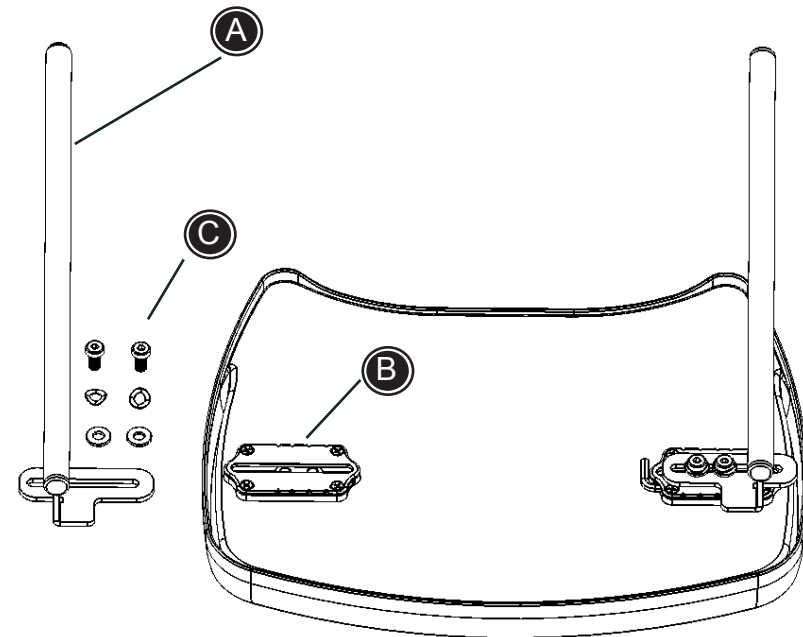
Instructions de montage


R82[®]


Montage de la tablette

Suivre les instructions ci dessous pour assembler et monter la tablette (la clé Allen 5 mm peut être utilisée sur tous les boulons):

1. Les tiges de la tablette (A) sont montées dans les fixations (B) avec les boulons et rondelles incluses (C). Notez que les tiges (A) peuvent être placées à droite ou à gauche selon la largeur correspondant au siège. Ne pas serrer les écrous à fond à ce stade. Les laisser lâches, permet le réglage de la largeur du fait que la tablette est montée dans le siège.
2. En fonction du type de siège, la manette est relevée ou la vis à ailette est desserrée sur la tige de l'accoudoir.
3. Montez les tiges de la tablette dans le tube sous les deux accoudoirs.
4. En fonction du type de siège, la tablette est fixée en rabaisant la manette ou en serrant la vis à ailette sur la tige de l'accoudoir.
5. Le boulon (C) sous la tablette peut maintenant être fermement serrée avec la clé Allen fournie.



 La tablette ne peut être installée que sur des sièges munis d'accoudoirs.

 Tout réglage et adjonction d'accessoires doit être correctement fait et vérifié avant chaque utilisation.

Montážní instrukce

R82[®]

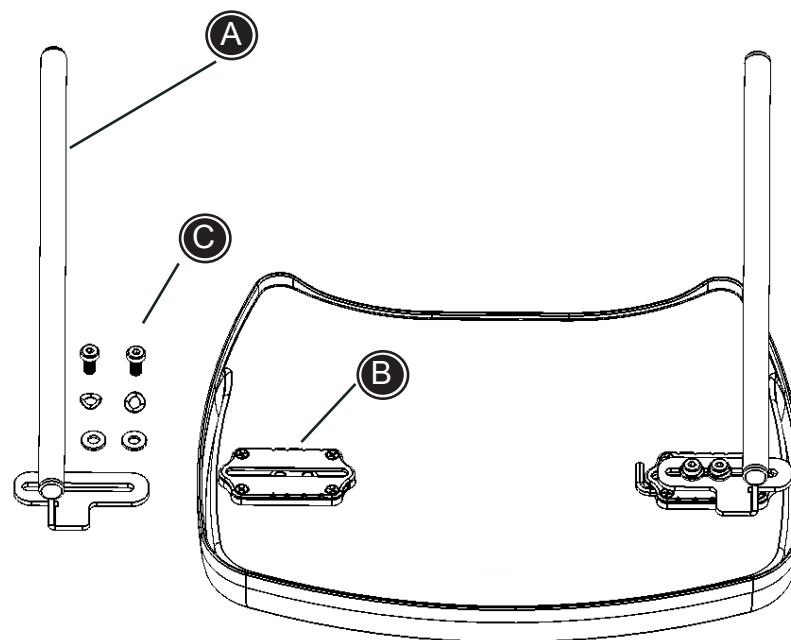
Montáž tácu

Při sestavení a montáži tácu dodržujte následující instrukce (příložený 5 mm imbusový klíč pasuje na všechny šrouby):

1. Vodící tyče (A) jsou připevněny pomocí držáků (B) přiloženými šrouby a podložkami (C). Tyče mohou být umístěny jak vpravo, tak i vlevo, tak aby se daly zasunout do držáků na sedačce (různé šířky). V tomto okamžiku nedotahujte šrouby zcela. Povolené šrouby umožní šířkové nastavení tak, aby bylo možno tác správně umístit na sedačku.
2. V závislosti na typu sedačky jsou pojistky nebo šrouby na držáku područek uvolněny.
3. Zasuňte tyče do otvorů držáků umístěných na područkách sedačky.
4. V závislosti na typu sedačky je tác zajištěn v požadované poloze zaklapnutím pojistek nebo dotažením šroubů (rukou).
5. Šrouby (C) na vlastní tácu mohou být nyní řádně dotaženy pomocí příloženého imbusového klíče.

 Tác může být namontován pouze na sedačky opatřené opěrkami rukou.

 Veškeré nastavení a umístění dalších doplňků musí být provedeno a řádně zkontrolováno před každým použitím.



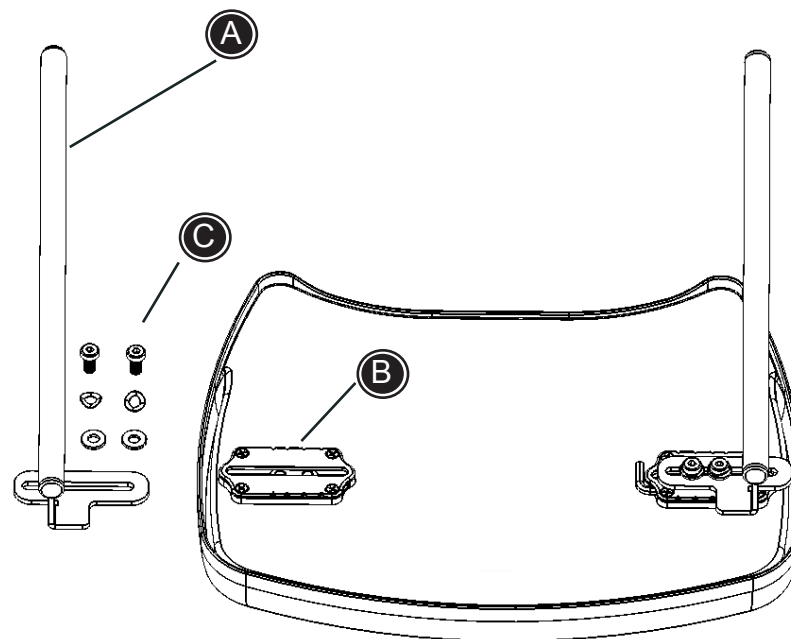
取付方法


テーブル取付と調整


R82[®]

下記の手順に従って、テーブルの組立てと取付けを行ってください。
(付属の5mmレンチをご使用ください)

1. 付属のボルト・ワッシャー (C) を使って、テーブルステー (A) を (B) に取付けてください。テーブルステー (A) は、シートに差込む際、シートサイズに合わせ、左右どちらでも取付けることができます。この段階ではボルトを最後まで締めないでください。これにより、テーブルをシートに取付けた状態での幅調整が行えます。
2. シートのタイプによって、固定用レバーを跳ね上げ/(又は)固定ネジを緩めてください。
3. テーブルステーを、アームレスト下の差込口に取付けてください。
4. シートのタイプによって、固定用レバーを下げる/(又は)固定ネジを締めてください。
5. 付属の六角レンチを使って、ボルト (C) を完全に締めてください。



 テーブルをご使用になるには、アームレストが必ず必要になります。

 アクセサリーの調節や追加は、所定の位置で正しくおこなってください。またご使用前に正しく機能しているか必ず確認してください。