
Monteringsvejledning (DK)

Panda Futura str. 1+2+2½+3+4 på et Combi stel (adaptor 89539)

Monteringsveiledning (N)

Panda Futura sete str. 1+2+2 ½+3+4 på et Combi understell (adapter 89539)

Mounting instruction (GB)

Panda Futura size 1+2+2½+3+4 on Combi Frame (interface 89539)

Montageanleitung (D)

Panda Futura Größen 1, 2, 2½, 3 und 4 auf dem Combi-Gestell (Befestigungsteil 89539)

Montage handleiding (NL)

Panda Colour, maat 1+2+2½+3+4, op Combi Frame rolstoelonderstel (adapter 89539)


Monteringsvejledning

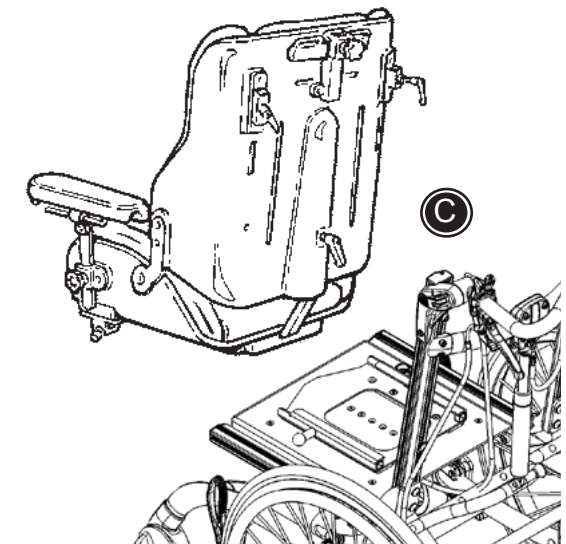
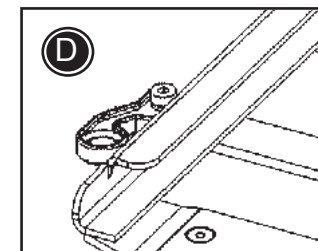
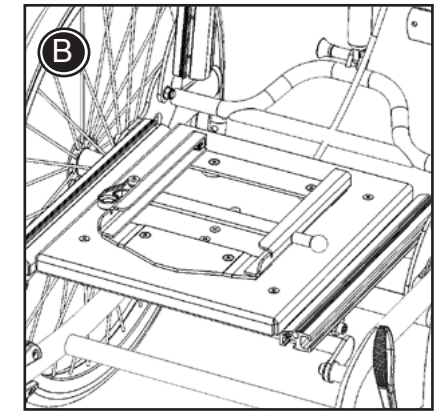
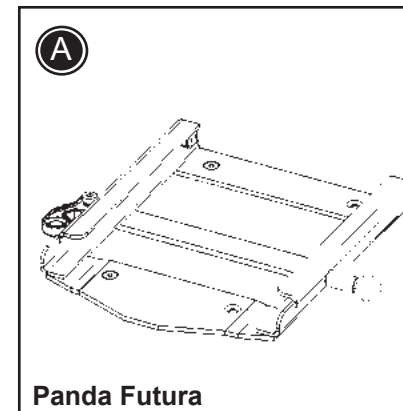
R82[®]

Panda Futura str. 1+2+2½+3+4 på et Combi stel (adaptor 89539)

Følg nedenstående beskrivelse for at montere en adaptor (A) for Panda Futura sædet på et Combi stel

1. Adaptoren monteres som vist på tegning (B). Adatoren skal monteres, på stellet, med afstandsstykker og skiver mellem adaptor og stel sæde plade. (Brug de store afstandsstykker bagerst og de små afstandstrykker forest på adaptoren). Adaptoren fastgøres med en møtrik under sæde pladen. Brug en 4 mm unbraconøgle og en 10 mm fastnøgle til at fastgøre alle skruer.
2. Panda Futura sædet placeres i adapteren på stellet og det skubbes helt tilbage indtil det 'klikker' på plads (C).
3. Lås fast med det røde håndtag (D).

 Brug ikke det første hul som sædet 'klikker' i. Dette er kun et 'sikkerhedshul' som skal 'gribe' sædet hvis håndtaget (A) udløses ved en fejl.




Monteringsveiledning

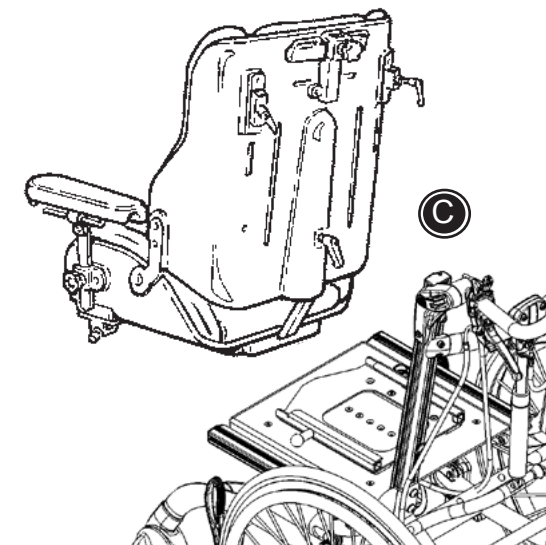
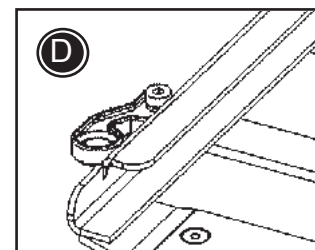
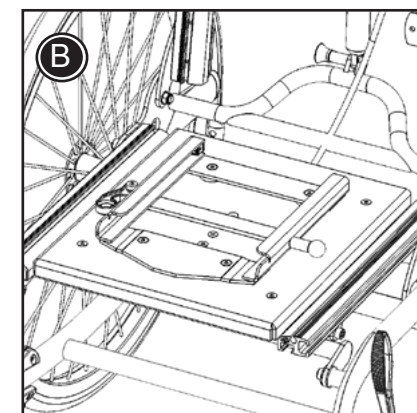
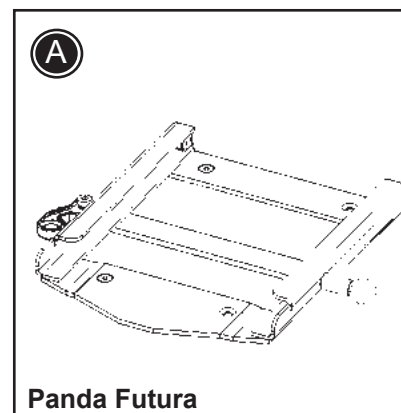
R82[®]

Panda Futura sete str. 1+2+2 ½+3+4 på et Combi understell (adapter 89539)

Gjør følgende for å montere en adapter for Panda Futura setet på et Combi understell:

1. Adapteren monteres som vist på tegning (B). Adapteren skal monteres på understellet med distansestykker og skiver mellom adapteren og understellets seteplate. (Bruk de store distansestykkene bakerst, og de små distansestykkene foran på adapteren). Adapteren festes med en mutter under seteplaten. Bruk en 4 mm umbraconøkkel og en 10 mm fastnøkkel til å feste alle skruer.
2. Panda Futura setet plasseres i adapteren på understellet, og skyves helt inn til det klikker på plass (C).
3. Låses med det røde håndtaket (D):

 Ikke bruk det første hullet som setet "klikker" i. Dette er kun et sikkerhetshull som skal gripe setet hvis håndtaket (A) utløses ved en feil.




Mounting instruction

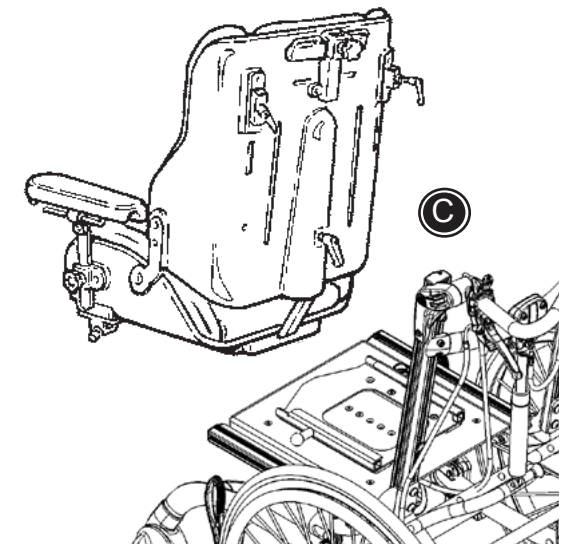
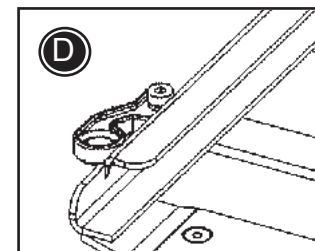
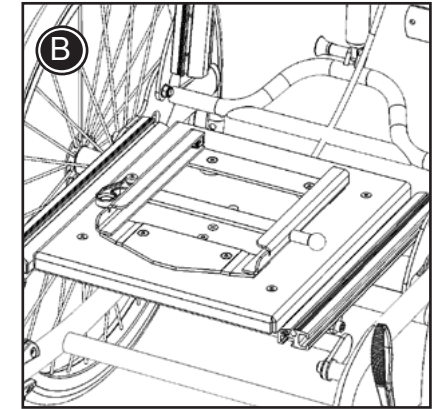
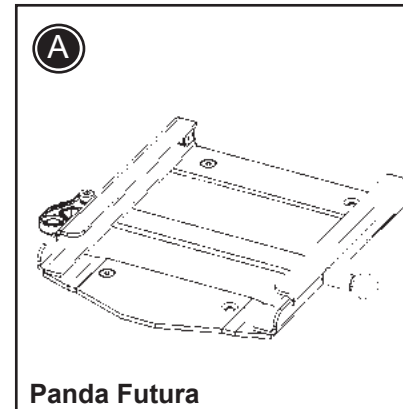
R82[®]

Panda Futura size 1+2+2½+3+4 on Combi Frame (interface 89539)

Follow the instruction below to mount an interface (A) for Panda Futura on the Combi Frame:

1. Mount the interface on the frame as shown on picture (B). Mount the interface on the seat base with a washer and a distance piece between the interface and the seat base. (Use the large enclosed distance pieces on the back and the small pieces on the front of the interface). Mount a nut beneath the seat base and fasten all screws securely using an 4 mm Allen key and a 10 mm spanner.
3. Place the Panda Futura seat adapter in the interface and push it all the way back, until it „clicks” into place (C).
4. Lock the red handle (D) on the side, when the chair is placed.

 Do not use the first hole it „clicks” into. This is just the „safety hole” which will „catch” the seat if the knob accidentally should pop out of its right hole.



Montageanleitung

R82[®]

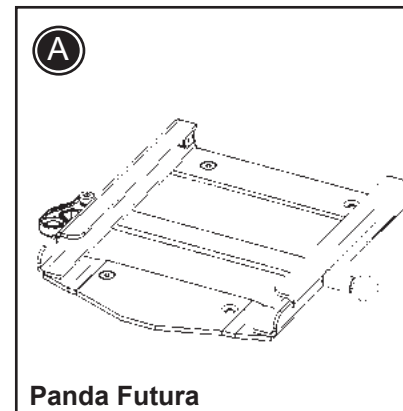
Panda Futura Größen 1, 2, 2½, 3 und 4 auf dem Combi-Gestell (Befestigungsteil 89539)

Gehen Sie beim Anbringen eines Befestigungsteils (A) für den Panda Futura auf dem Combi-Gestell in folgender Reihenfolge vor:

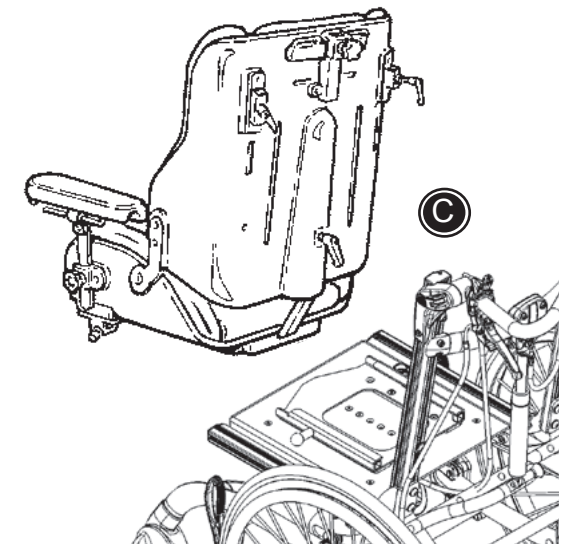
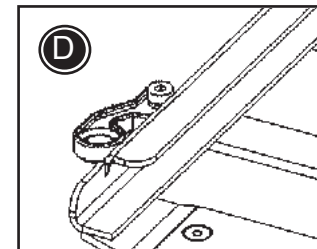
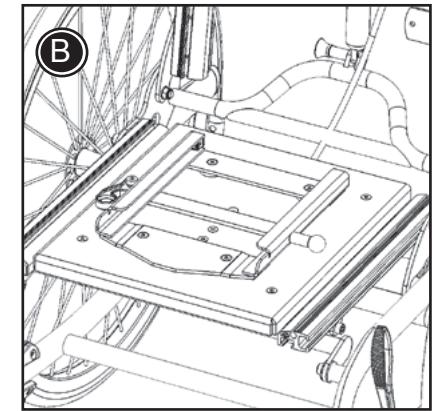
1. Bringen Sie das Befestigungsteil so auf dem Gestell an, wie in Abbildung (B) gezeigt. Setzen Sie das Befestigungsteil auf die Unterseite des Sitzes und legen Sie dabei Unterlegscheiben und Distanzstücke zwischen das Befestigungsteil und die Unterseite des Sitzes (verwenden Sie dabei die großen beiliegenden Distanzstücke hinten und die kleinen Distanzstücke an der Vorderseite des Befestigungsteils). Die Befestigung erfolgt dann mit Muttern unter dem Sitz - ziehen Sie alle Schrauben mit einem 4 mm Inbusschlüssel und einem 10 mm Mutternschlüssel gründlich fest.
2. Positionieren Sie den Panda Futura Sitzadapter an dem Befestigungsteil und schieben Sie ihn ganz zurück bis ein Klicken anzeigt, dass er eingerastet ist (C).
3. Arretieren Sie den seitlichen roten Griff (D), wenn sich der Sitz in der gewünschten Stellung befindet.



Verwenden Sie nicht das erste Loch, in das der Sitz einrastet. Das ist lediglich eine Art „Sicherheitsloch“, in dem der Sitz aufgefangen wird, wenn der Knopf versehentlich aus seinem richtigen Loch herauspringen sollte.



Panda Futura




Montage handleiding


R82[®]

Panda Colour, maat 1+2+2½+3+4, op Combi Frame rolstoelonderstel (adapter 89539)

Volg onderstaande aanwijzingen voor het monteren van de adapter (A) voor de Panda Colour op het Combi Frame rolstoelonderstel:

1. Monteer de adapter op het onderstel. Zie afbeelding (B). Monteer de adapter op de basisplaat met een (veer-)ring en een afstandsbuisje tussen de adapter en de basisplaat. (Gebruik de twee grote afstandsbuisjes voor de achterzijde en de twee kleine afstandsbuisjes voor de voorzijde van de adapter.) Monteer een moer onder de basisplaat en zet alle inbusbouten stevig vast met een 4mm inbusleutel en een 10mm steeksleutel.
3. Plaats de Panda Colour zitschaal in de ontvangstadapter en schuif de zitschaal volledig naar achteren tot u een "klik" hoort (C).
4. Vergrendel de rode hendel (D) aan de zijkant wanneer de Panda Colour is geplaatst.

 Gebruik NIET de eerste opening waar de zitschaal in "klikt". Dit is slechts een "veiligheidsopening" die de zitschaal "opvangt", mocht de knop per ongeluk uit de juiste opening schieten.

 Alle aanpassingen en toevoegingen van accessoires dienen volgens de bijbehorende instructies te worden gemonteerd, goed vast te zitten en regelmatig te worden gecontroleerd.

