
Monteringsvejledning (DK)

Montering af vægbeslag til Manatee stel

Monteringsanvisning (SV)

Montering av vägghängare för ram

Monteringsanvisning (N)

Veggmontering til Manatee stel

Mounting instruction (GB)

Mounting wall fittings for Manatee frame

Montageanleitung (DE)

Montage der Wandhalterungen für das Gestell

Montage instructies (NL)

Wandbeugels voor Manatee-onderstel monteren

Monteringsvejledning

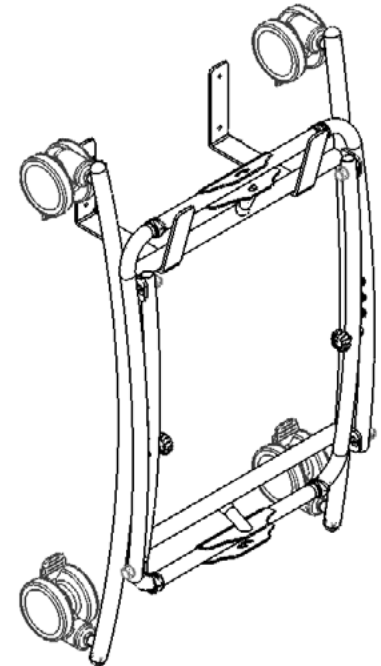
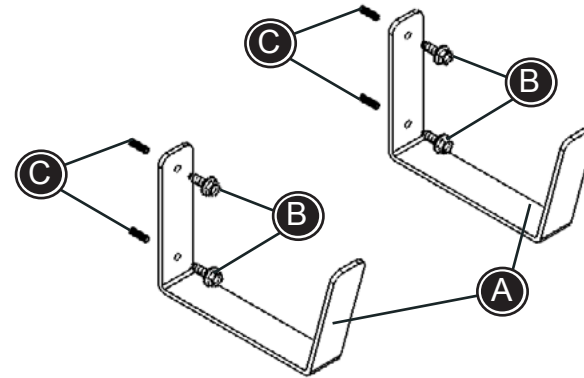
R82[®]

Montering af vægbeslag til Manatee stel

- * Bor 8 mm. huller til skruerne (B). Placér rawplugs (C) i hullerne.
- * Skru de 2 vægbeslag (A) fast i væggen med de skruerne (B).
- * Hæng det sammenfoldede stel på beslagene.



Ophænget er kun til Manatee stel.



Monteringsanvisning

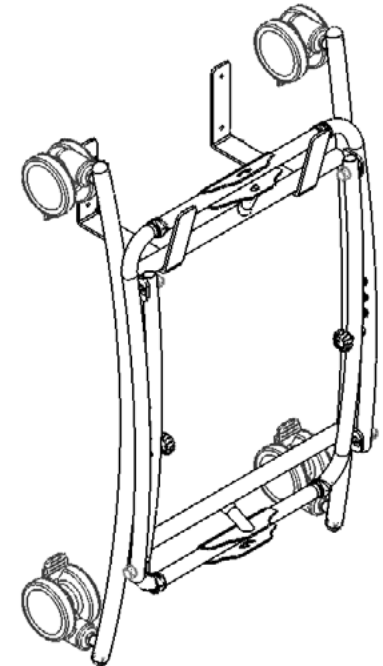
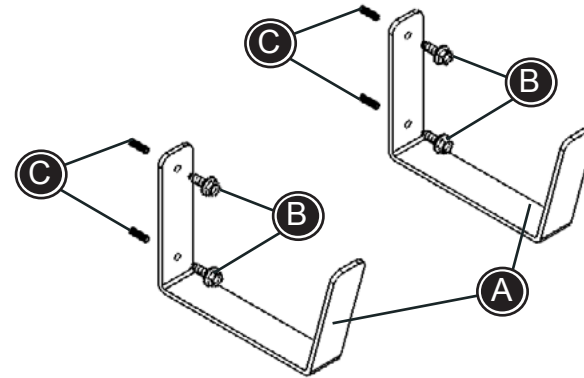
R82[®]

Montering av vägghängare för ram

- * Borra 8 mm hål för skruvarna (B). Sätt i pluggarna (C) i hålen.
- * Skruva fast de 2 vägghängarna (A) i väggen med skruvarna (B).
- * Häng den ihopfällda Manatee-ramen på hängarna.



Vägghängarna är bara till för Manatee-ramen.



Monteringsanvisning

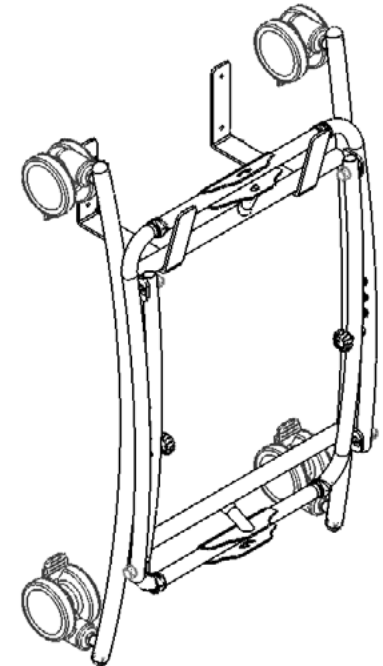
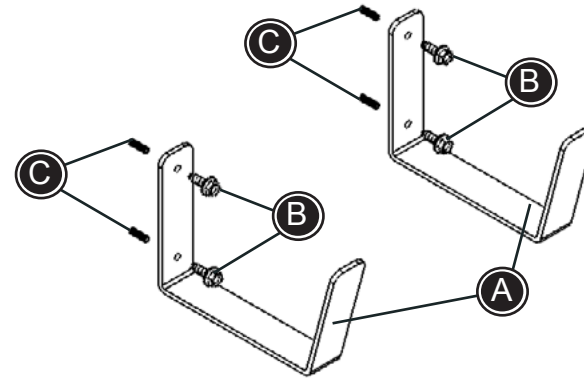
R82[®]

Veggmontering til Manatee stel

- * Bor 8 m.m hull til skruene (B). Sett inn pluggene (C) i hullene.
- * Skru fast de to veggbeslagene (A) i veggen med skruene.
- * Heng det sammenfoldede understellet på beslagene.



Veggbeslagene skal kun benyttes til Manatee understell.





Mounting instruction

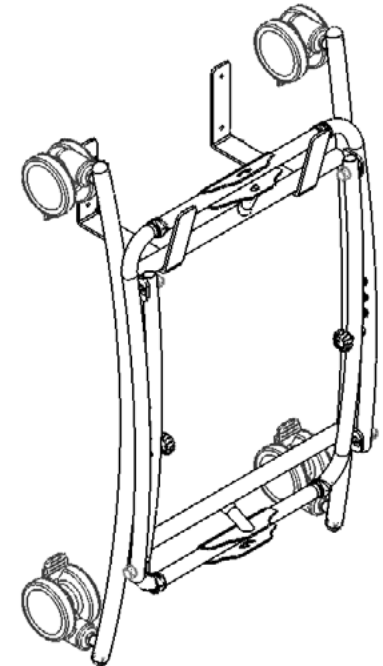
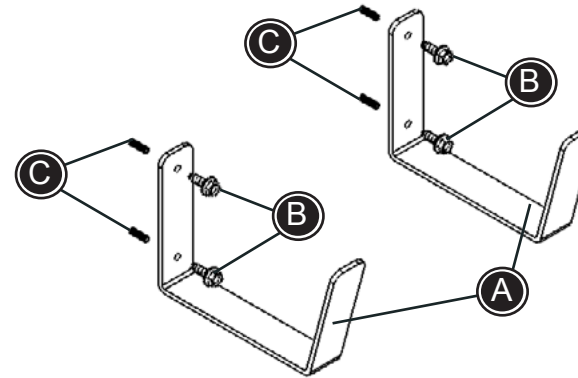
R82[®]

Mounting wall fittings for Manatee frame

- * Drill 8 mm. holes for the screws (B). Place the enclosed rawlplugs (C) in the holes.
- * Screw the 2 wall fittings (A) into the wall with the enclosed screws (B).
- * Hang the folded Manatee frame on the wall fittings.

 The condition of the wall may mean that it is inadvisable to use the enclosed screws/rawlplugs.

 The wall fittings are only for the Manatee frame.



Montageanleitung

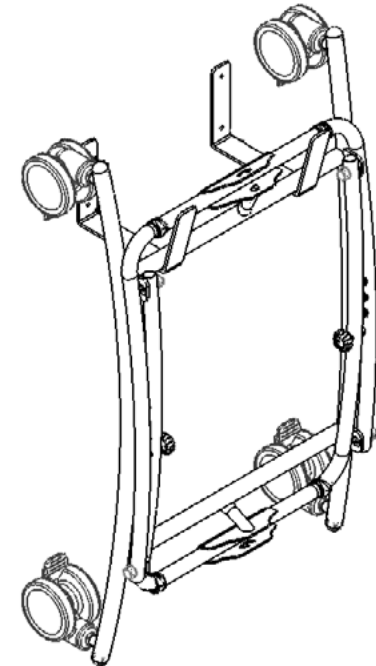
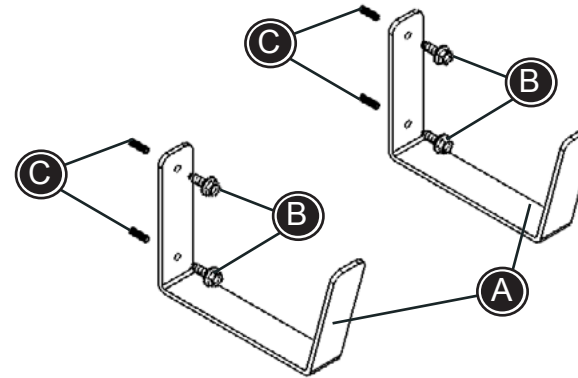
R82[®]

Montage der Wandhalterungen für das Gestell

- * Bohren Sie 8-mm-Löcher für die Schrauben (B). Stecken Sie die Dübel (C) in die Bohrlöcher.
- * Befestigen Sie die 2 Wandhalterungen (A) mit den Schrauben (B) an der Wand.
- * Hängen Sie das zusammengeklappte Manatee-Gestell an die Wandhalterungen.



Die Wandhalterungen sind ausschließlich für die Befestigung des Manatee-Gestells vorgesehen.



Montageinstructies

R82[®]

Wandbeugels voor Manatee-onderstel monteren

- * Boor gaten met een diameter van 8 mm voor de schroeven (B).
Duw de pluggen (C) in de gaten.
- * Schroef de 2 wandbeugels (A) tegen de wand. Gebruik hiervoor de schroeven (B).
- * Hang het ingeklapte Manatee-onderstel in de wandbeugels.



De wandbeugels zijn alleen voor het Manatee-onderstel bedoeld.

