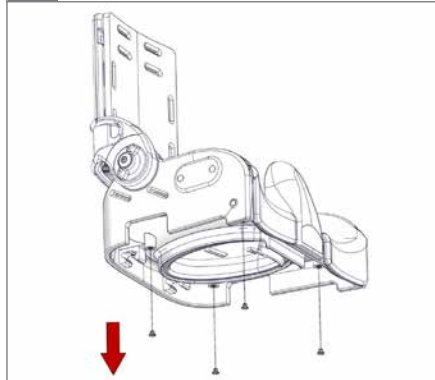


1.



2.



3.

○ 4 mm - 2,5 Nm



4.



5.



6.



