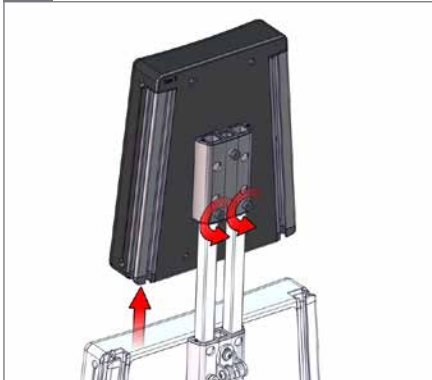


7.

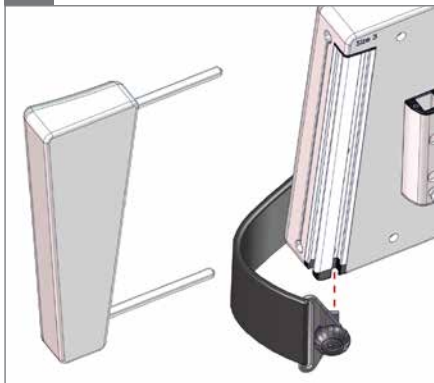


8.

⊕ 5 mm



9.

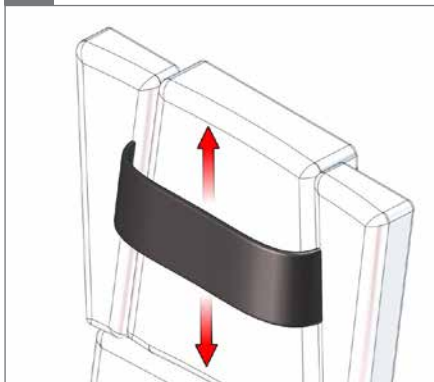


10.

⊕ 5 mm - 2,5 Nm



11.



12.

