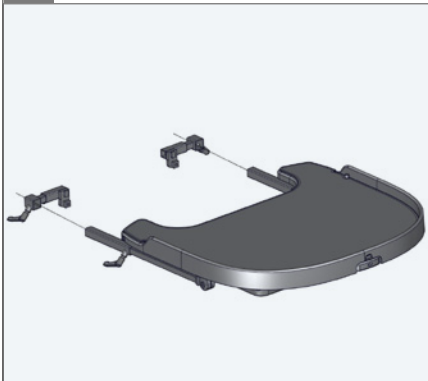


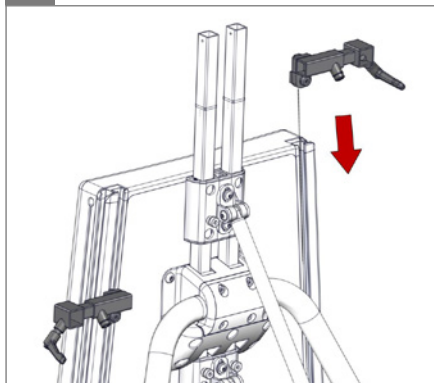
1.



2.

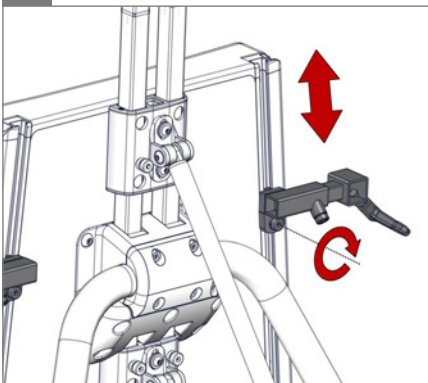


3.



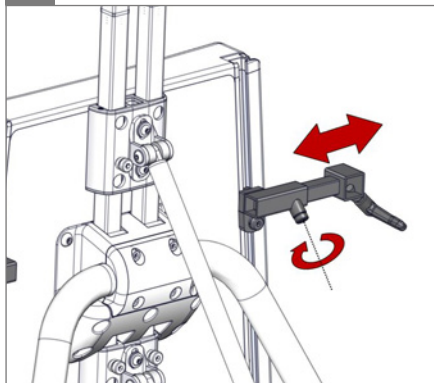
4.

⌀ 5 mm, 2,5 Nm



5.

⌀ 5 mm, 2,5 Nm



6.

