

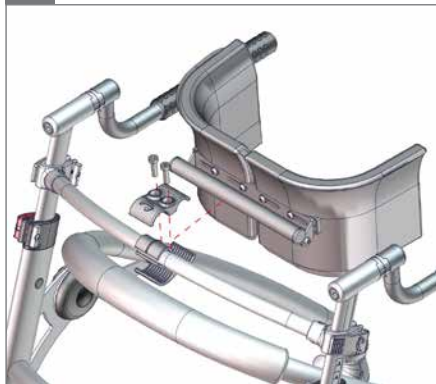
1. CROCODILE 1+2



2. CROCODILE 3



3.  $\varnothing$  5 mm - 2,5 Nm



4.



5.

