

Monteringsvejledning (DK)

Montering af hængesæde og opbevaringslomme

Monteringsanvisning (SV)

Montering av hängsits och väska

Mounting instruction (GB)

Mounting sling seat and pouch

Montageanleitung (D)

Montage von Sitzhose und Tasche

Montage handleiding (NL)

Hangende zitbroek en opbergtasje monteren

Monteringsvejledning

Montering af hængesæde og opbevaringslomme

R82®


Forreste seler


- De forreste seler monteres på de forreste PUR dele (A)

Bagerste seler

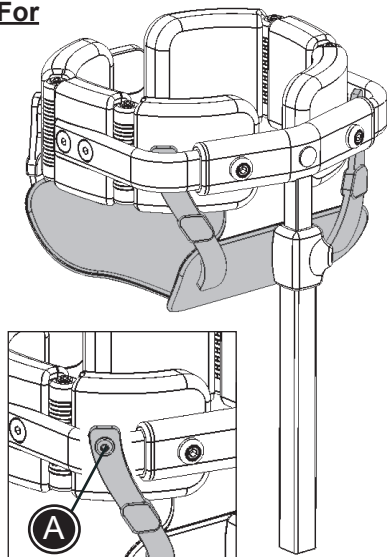
- Fjern skruerne (B) og monter de bagerste seler fra hængesædet sammen med bryststøtteselen, på de bagerste PUR dele, ved hjælp af de medfølgende lange skruer (C)
- På str. 2 er det også muligt at montere de bagerste seler, i de ekstra huller (D) på de bagerste PUR dele. Brug de medfølgende korte skruer (E)

Brug den vedlagte 4 mm unbraconøgle til ovenstående justering

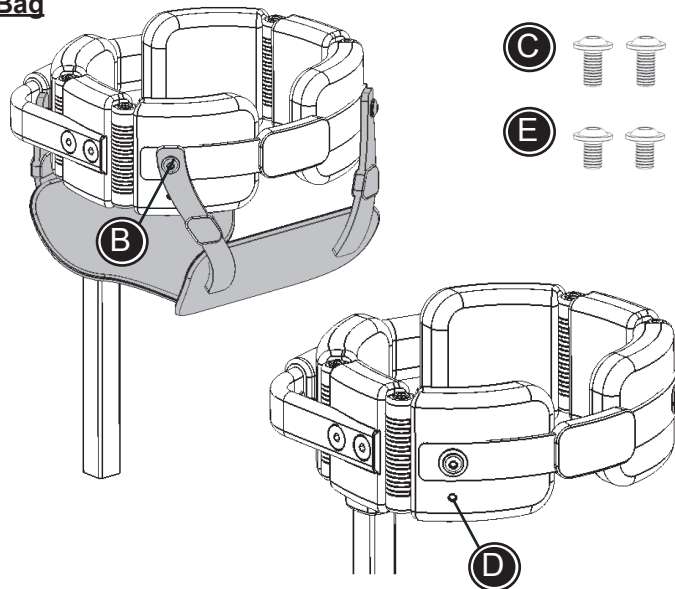
 Alle stropper og spænder skal tjekkes før hver brug og evt. slidte dele skal udskiftes før produktet tages i brug

 Vær opmærksom på at alle skruer er fastspændt før produktet tages i brug. Alle skruer skal jævnligt kontrolleres og efterspændes


For

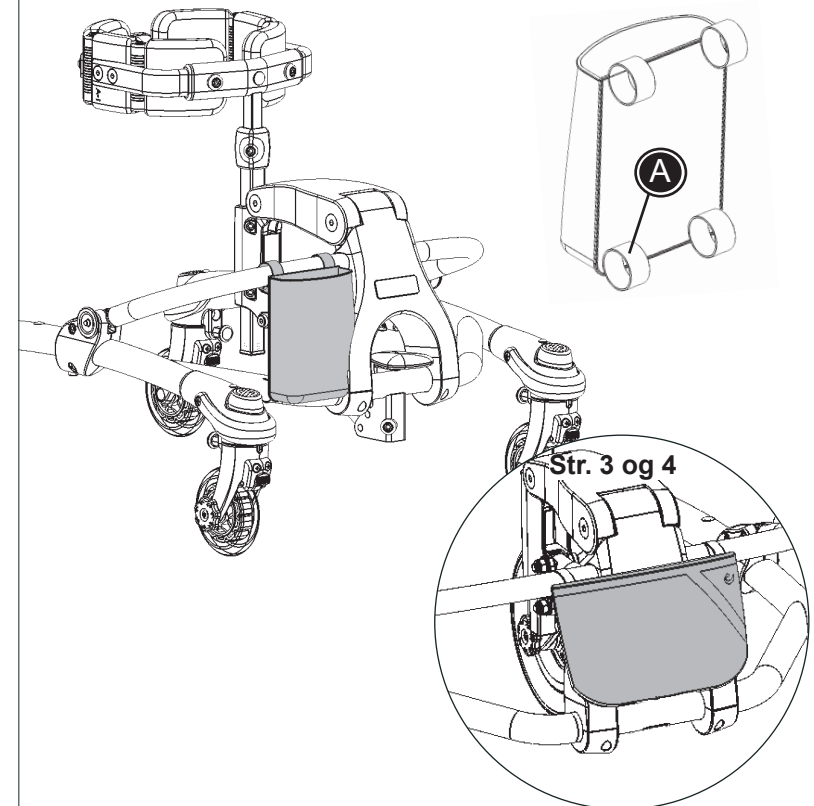


Bag



- Opbevaringslommen monteres på stellet og fastgøres ved hjælp af velcrostropperne (A)
- Velcroen løsnes for at afmontere lomme f.eks. til vask (40°)

 Alle stropper og spænder skal tjekkes før hver brug og evt. slidte dele skal udskiftes før produktet tages i brug



Monteringsanvisning

R82[®]

Montering av hängsits och väska

Främre remmar


- Montera de främre remmarna på bälstödets främre dynor (A)

Bakre remmar

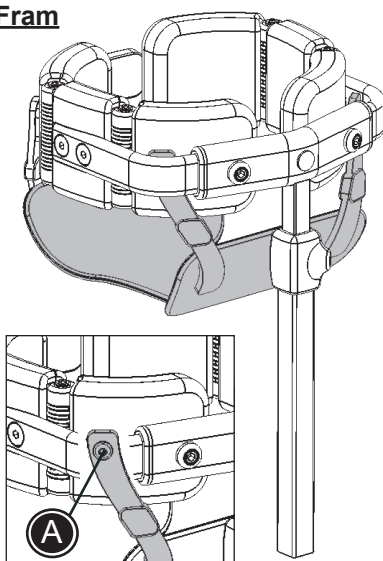
- Ta loss skruvarna (B) och montera hängsitsens bakre remmar, tillsammans med bälstödets remmar, på bälstödets bakre dynor med hjälp av de medföljande långa skruvarna (C).
- För storlek 2 går det att använda de extra hålen i bälstödets bakre dynor för montering av hängsitsen (D). Använd de medföljande korta skruvarna (E) för den här inställningen.

Använd den medföljande insexnyckeln på 4 mm för all montering.

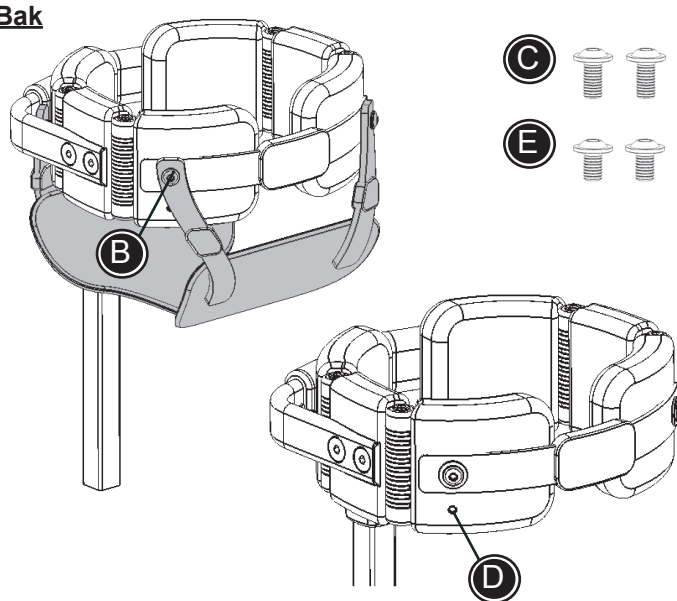
 Kontrollera alla remmar och spänner före varje användningstillfälle och byt ut alla utslitna eller felaktiga delar innan produkten används.

 Kontrollera att alla skruvar och vred är ordentligt åtdragna innan användning.
Kontrollera alla skruvar och vred regelbundet.


Fram

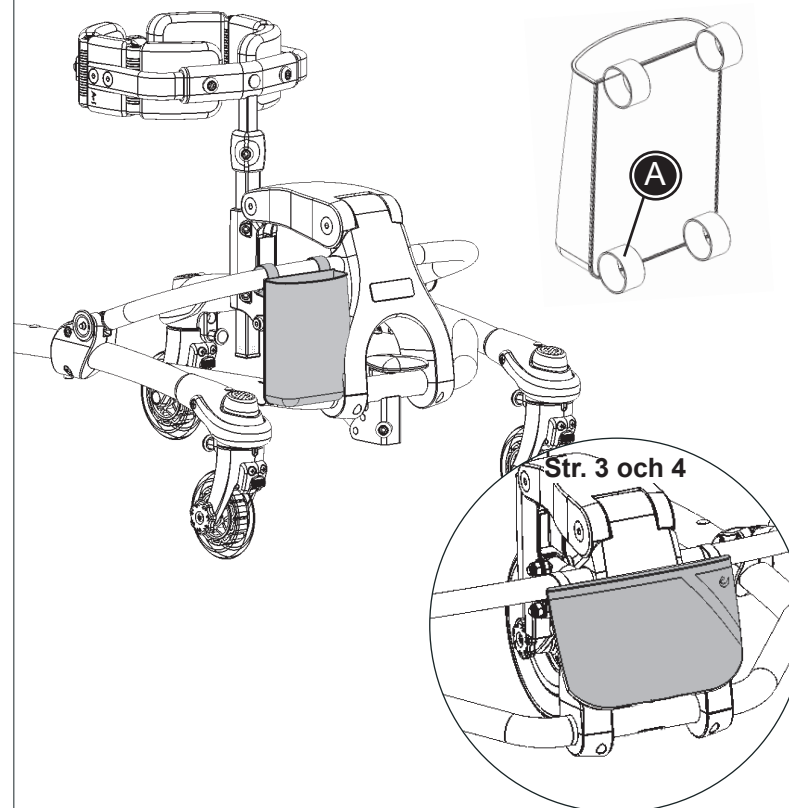


Bak



- Montera förvaringsväskan på ramen och fäst med kardborrebanden (A).
- Lossa kardborrebanden för att ta av väskan, t.ex. om den behöver tvättas (40°)

 Kontrollera alla remmar och spänner före varje användningstillfälle och byt ut alla utslitna eller felaktiga delar innan produkten används.



Mounting instruction

R82[®]

Mounting sling seat and pouch


Front straps


- Mount the front straps on the front chest support pads (A)

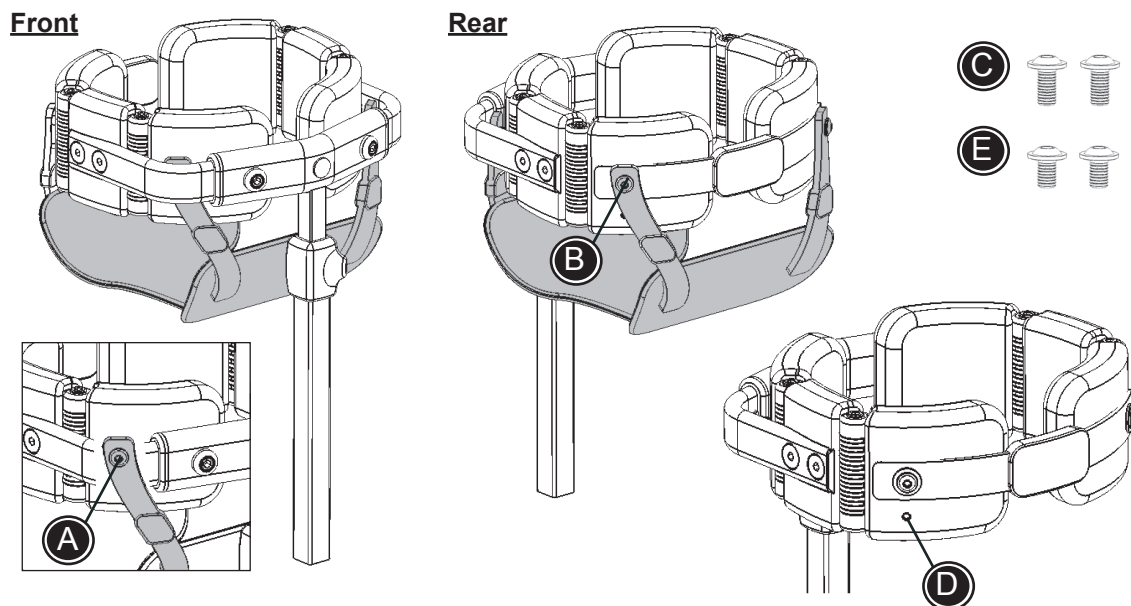
Rear straps

- Remove the screws (B) and mount the rear sling seat straps together with the chest support straps on the rear chest support pads using the enclosed longer screws (C)
- For size 2 it is possible to use the extra holes in the rear chest support pads for mounting the sling seat (D). Use the enclosed shorter screws (E) for this setting.


Use the enclosed 4 mm Allen key to perform all fittings

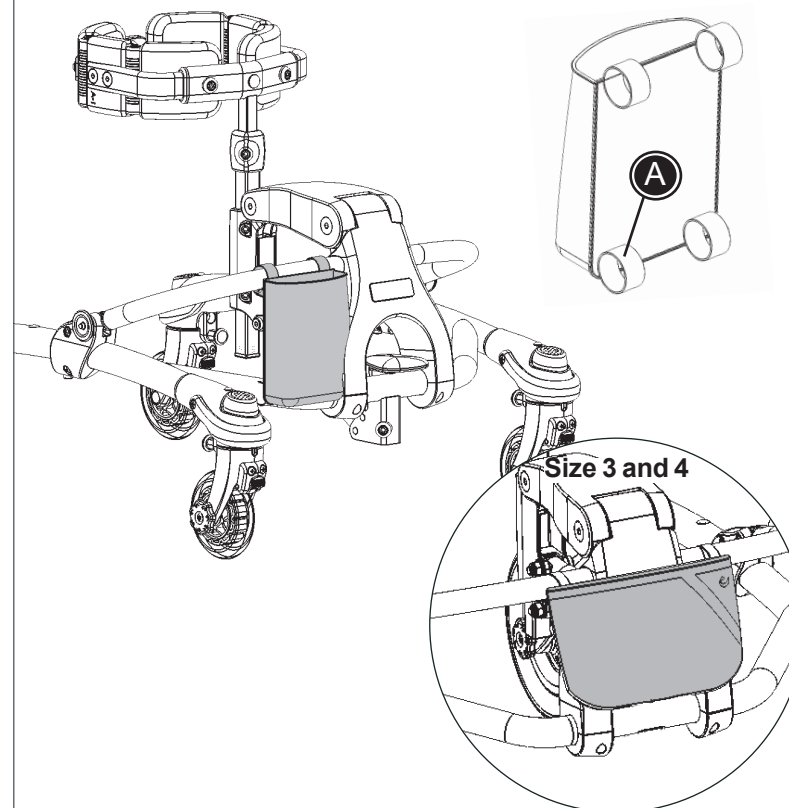
 Check all straps and buckles before every use and replace any worn out parts before using this product

 Make sure that all screws and handles are tightened before use. Frequently check all screws and handles



- Mount the storage pouch on the frame and fasten with the velcro straps (A)
- Undo the velcro and dismount the pouch e.g. for washing (40°)

 Check all straps and buckles before every use and replace any worn out parts before using this product



Montageanleitung

R82[®]

Montage von Sitzhose und Tasche

Vordere Gurte


- Die vorderen Gurte an den vorderen Brustpolstern (A) montieren

Hintere Gurte

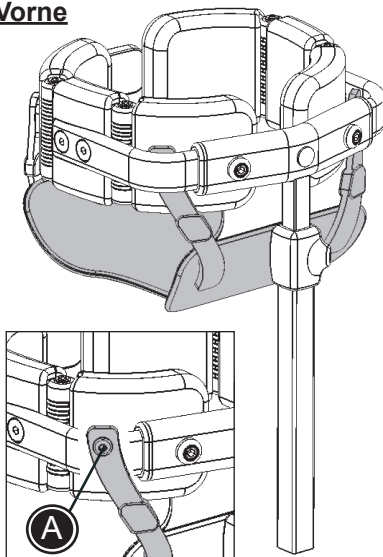
- Die Schrauben (B) entfernen und die hinteren Gurte der Sitzhose zusammen mit den Gurten des Brustpolsters an den hinteren Brustpolstern befestigen. Hierzu die beiliegenden längeren Schrauben (C) verwenden
- Bei der Ausführung in Größe 2 ist es möglich, die zusätzlichen Löcher in den hinteren Brustpolstern für die Montage der Sitzhose (D) zu verwenden. Verwenden Sie hierfür die beiliegenden kürzeren Schrauben (E)

Verwenden Sie den beiliegenden 4-mm-Inbusschlüssel für alle Montagearbeiten

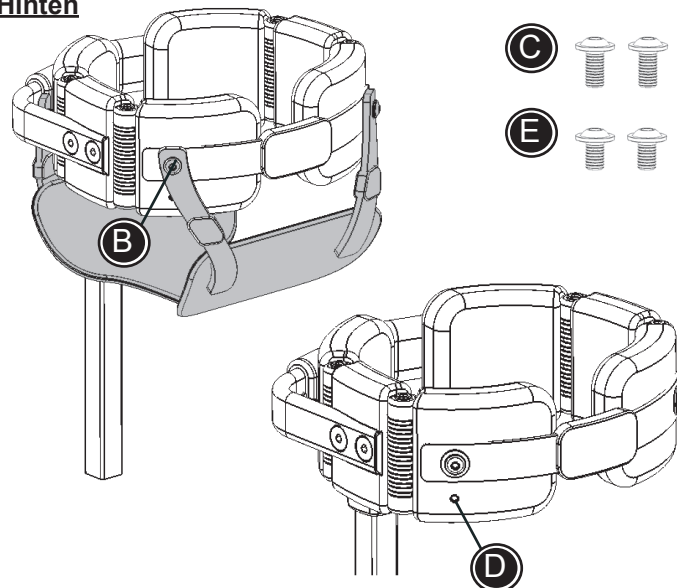
 Überprüfen Sie vor jedem Gebrauch des Produkts sämtliche Gurte und Schnallen, und tauschen Sie ggf. jegliche abgenutzten Teile aus

 Vergewissern Sie sich vor dem Gebrauch, dass alle Schrauben und Griffe festgezogen wurden. Überprüfen Sie möglichst oft sämtliche Schrauben und Griffe.
screws and handles


Vorne

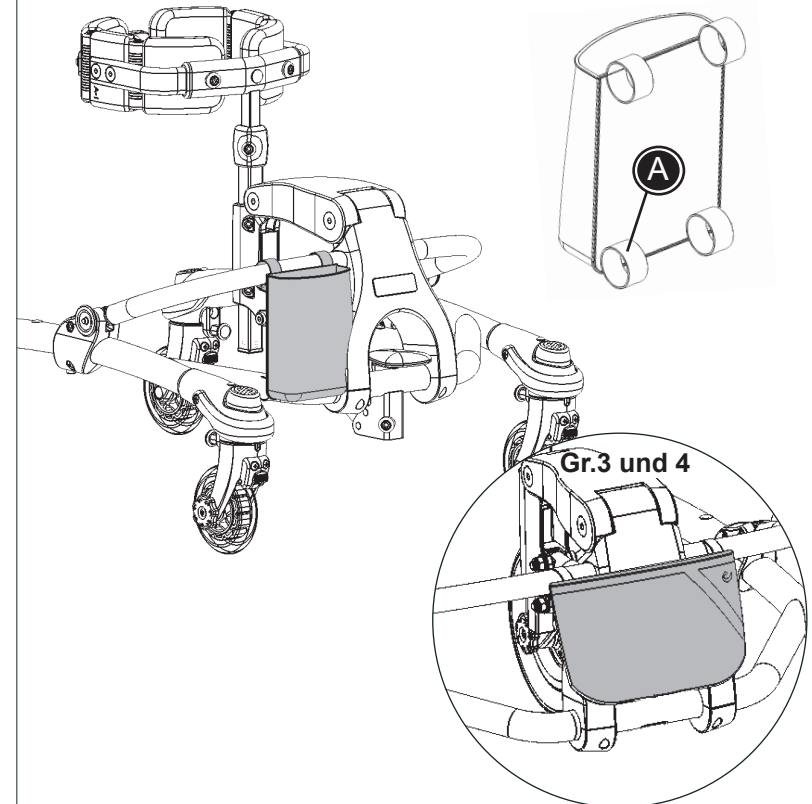


Hinten



- Tasche am Gestell montieren und mit Klettbindern (A) fixieren.
- Klettband lösen und die Tasche abnehmen, bspw. zum Waschen (40 °C)

 Überprüfen Sie vor jedem Gebrauch des Produkts sämtliche Gurte und Schnallen, und tauschen Sie ggf. jegliche abgenutzten Teile aus



Montage handleiding

R82[®]

Hangende zitbroek en opbergtasje monteren


Voorste banden

- Monteer de voorste banden aan de voorzijde van de borststeunpolsteringen (A)

Achterste banden

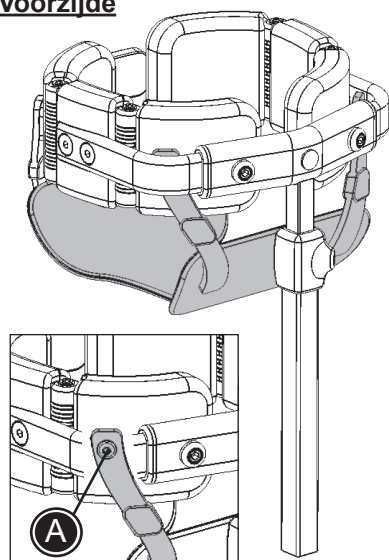
- Verwijder de inbusbouten (B) en monteer de achterste banden van de zitbroek, tezamen met de borststeunbanden, aan de achterzijde van de borststeunpolsteringen. Gebruik hierbij de meegeleverde langere inbusbouten (C)
- Bij maat 2 is het bij montage van de hangende zitbroek mogelijk gebruik te maken van de extra openingen in de borststeunpolsteringen aan de achterzijde (D). Gebruik in dat geval de meegeleverde kortere inbusbouten (E).

Gebruik voor alle instellingen de meegeleverde 4mm inbussleutel

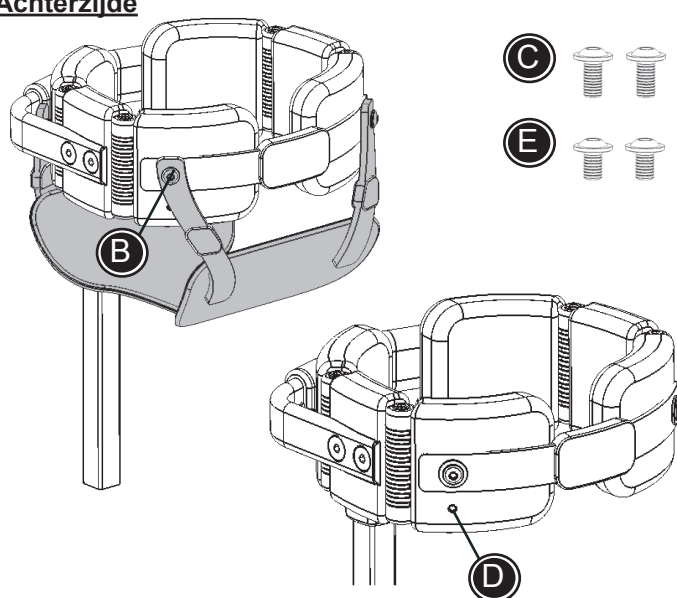
 Voorafgaand aan ieder gebruik moet u eerst alle banden en gespen controleren en eventuele versleten onderdelen vervangen

 Controleer voorafgaand aan gebruik altijd of alle inbusbouten en hendels goed aangedraaid zijn. Controleer regelmatig alle inbusbouten en hendels


Voorzijde



Achterzijde



- Monteer het opbergtasje aan het frame en zet het vast met de klittenbandriempjes (A)
- U kunt het klittenband losmaken en het tasje verwijderen, bijv. om het tasje te wassen (op 40 °C)

 Voorafgaand aan ieder gebruik moet u eerst alle riemen en gespen controleren en eventuele versleten onderdelen vervangen

