
Monteringsvejledning (DK)

Montering af transportbeslag på Stingray

Monteringsanvisning (SV)

Montering av transportbeslag på Stingray

Monteringsanvisning (N)

Montering av transportbeslag på Stingray sportsvogn

Asennusohje (FI)

Kuljetuskiinnikkeiden asentaminen Stingray-rattaisiin

Mounting instruction (GB)

Mounting transport fitting on the Stingray

Montageanleitung (D)

Montage der des Transportbeschlages für den Stingray

Montage handleiding (NL)

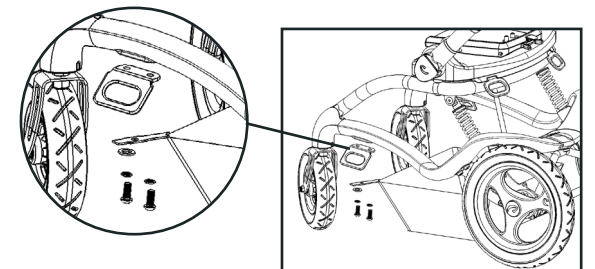
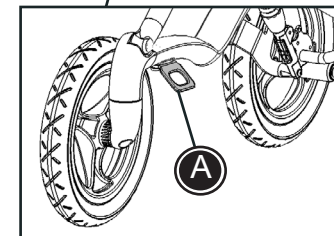
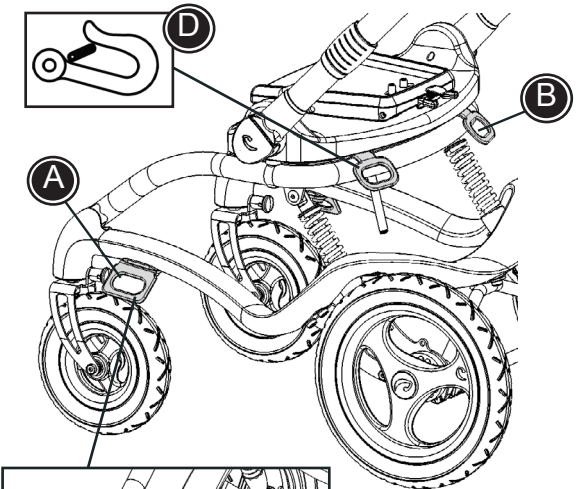
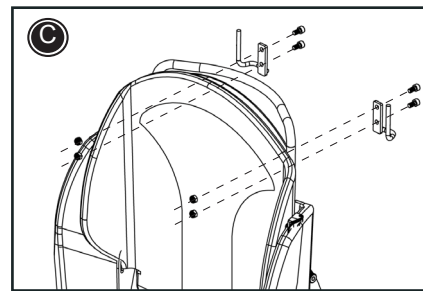
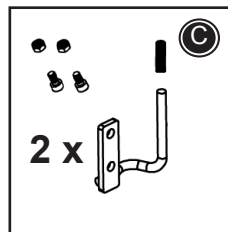
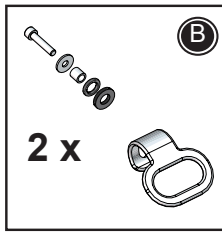
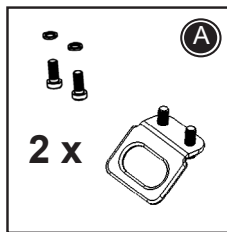
Transportbevestigingsogen op de Stingray

Monteringsvejledning

R82[®]

Montering af transportbeslag på Stingray

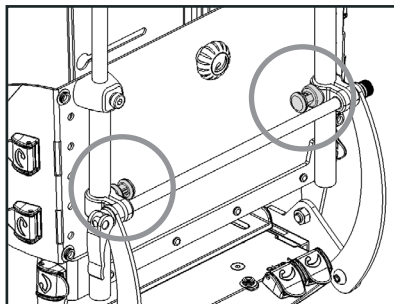
Nedenstående skal følges for at montere transportbeslagene på Stingray samt klargøre klapvognen til transport i motorkøretøj:



Brugeren fastgøres i klapvognen:

En hoftese, godkendt iht. ISO 10542-1 eller SAE J2249, monteres i seleholderne i stolen, hvorefter brugeren fastgøres.

Ryggen SKAL være i lodret position og transport-sikringerne SKAL være låst.



Stingray fastgøres i motorkøretøj:

Der monteres to transportbeslag (A) i de forborede huller på begge sider af klapvognen. Hvis der anvendes indkøbskurv skal de samme huller og bolte benyttes. Se tegning nederst til højre for montering i korrekt rækkefølge.

Der monteres to transportbeslag (B), i de forborede huller bagpå klapvognen. Transportbeslagene (A) og (B) skal forsynes med fastgørelsesmærke (D).

De røde selestyreslag (C) monteres i forborede huller i sæde-ryg iht. tegning. Sæt de sorte PVC hætter på selestyreslagene.

Klapvognen spændes fast i motorkøretøj vha. et 4-punkts strop-system, godkendt iht. ISO 10542-2 samt SAE J2249.

Læg køretøjets 3-punkt sele op i de røde selestyreslag og spænd selen. Selen skal være så stram som muligt, med hensyn-tagen til brugerens komfort. Ligeledes må selen ikke være drejet.

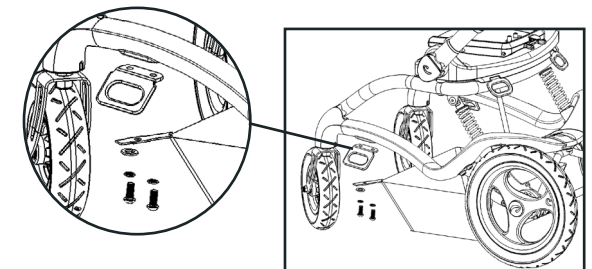
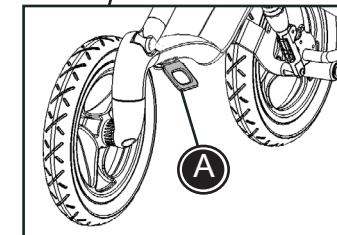
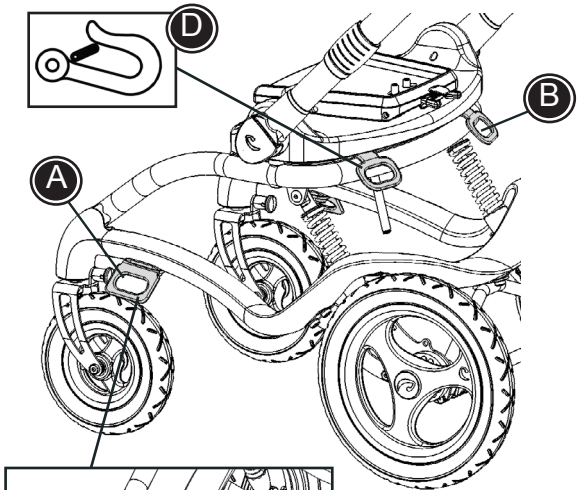
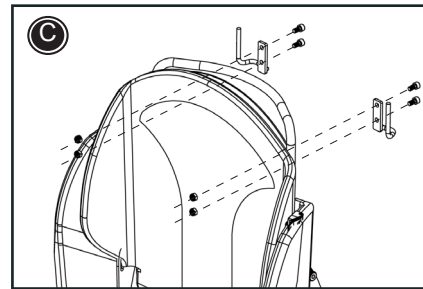
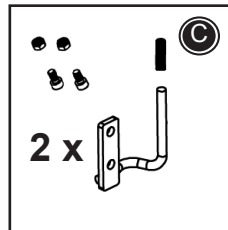
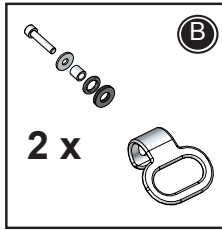
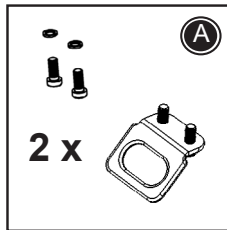
Der henvises til Stingray manualen på www.R82.com

Monteringsanvisning

R82[®]

Montering av transportbeslag på Stingray

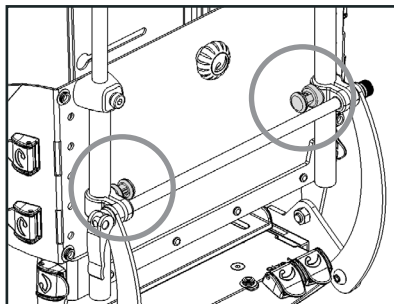
Följ nedanstående instruktioner för att montera transportbeslaget på Stingray och förbereda sulkyn för transport i fordon:



Spänna fast barnet i sulkyn:

Montera ett höftbälte som är godkänt enligt ISO 10542-1 eller SAE J2249 och spänn fast barnet i sulkyn.

Ryggstödet **MÅSTE** vara placerat i lodrätt läge och säkerhetslåsen **MÅSTE** vara aktiverade.



Sätta fast Stingray i fordonet:

Montera två beslag (A) på båda sidor om sulkyn. Om varukorgen används ska samma hål och bultar användas – se till så att de är monterade i rätt ordning, enligt ritningen nedan till höger.

Montera de två beslagen (B) på baksidan av sulkyn. Transportbeslagen (A) och (B) måste vara märkta med en säkerhetsymbol (D).

De röda bältesspårarna (C) monteras med hjälp av de förborrade hålen i ryggstödet enligt ritningen ovan. Se till att de svarta PVC-locken sitter på plats.

Sätt fast sulkyn i fordonet med ett 4-punkts bältssystem som är godkänt enligt ISO 10542-2 och SAE J2249.

Använd de röda bältesspårarna för att fästa fordonets 3-punktsbälte runt sätet och brukaren. Se till att alla bälten dras åt ordentligt, men att brukaren har det bekvämt och att bältet inte snor sig.

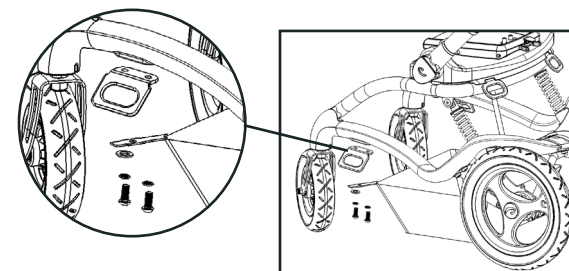
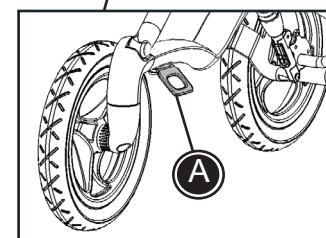
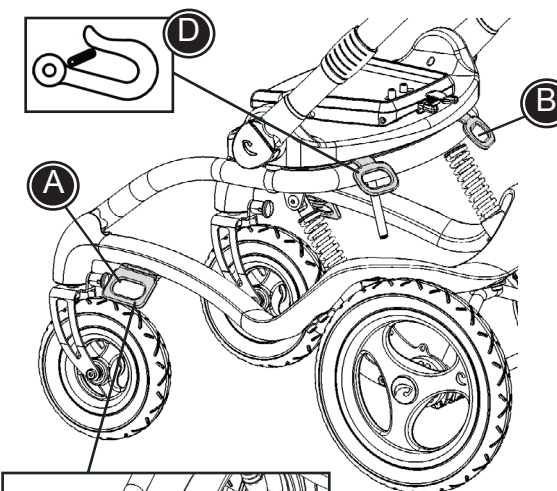
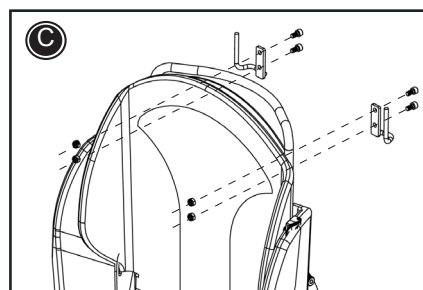
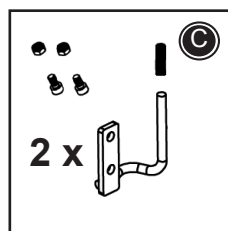
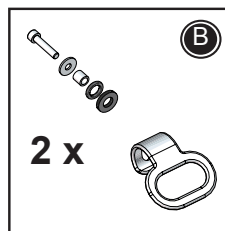
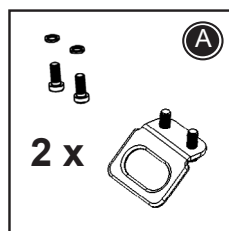
Bruksanvisningen för Stingray finns på www.etac.se

Monteringsveiledning

R82[®]

Montering av transportbeslag på Stingray sportsvogn

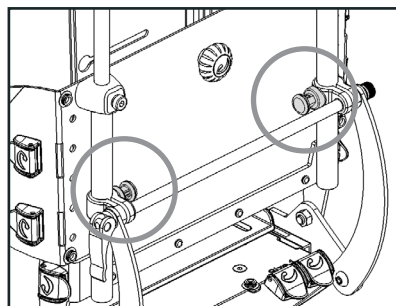
Nedenfor nevnte instruksjoner skal følges ved montering av transportbeslagene på Stingray, samt ved klargjøring av sportsvognen for transport i motorkjøretøy.



Sikring av bruker i sportsvogn:

Et hoftebelte, godkjent iht. ISO 10542 -1 eller SAE J2249, monteres i stolens belteholdere. Brukeren settes i vognen og beltet festes og strammes.

Ryggen SKAL være i loddrett stilling og transport-sikringene SKAL være låst.



Sikring av Stingray sportsvogn i motorkjøretøy:

Monter to transportbeslag (A) i de eksisterende hullene på begge sider av sportsvognen. Ved montering av innkjøpskurv skal de samme hullene og boltene benyttes. Se tegning nederst til høyre for montering i korrekt rekkefølge.

Monter de to transportbeslagene (B) i hullene bak på vognen. Transportbeslagene (A) og (B) skal pålimes de 4 klistremerkene (D) som følger med.

De røde selestyrebeslagene (C) monteres i hullene i seteryggen iht. tegning. Sett de sorte PVC proppene på selestyrebeslagene.

Sportsvognen festes i motorkjøretøyet med et 4-punkts stropssystem, godkjent iht. ISO 10542-2 og SAE J2249.

Plasser bilens 3-punkt sele i de røde selestyrebeslagene og spend fast selen. Selen skal være så stram som mulig, med hensyn til brukerens komfort. Påse at beltet ikke er vridd.

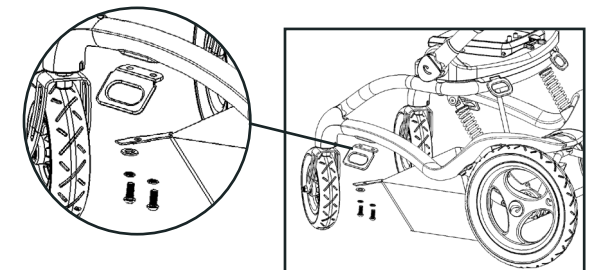
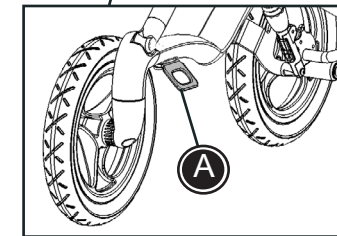
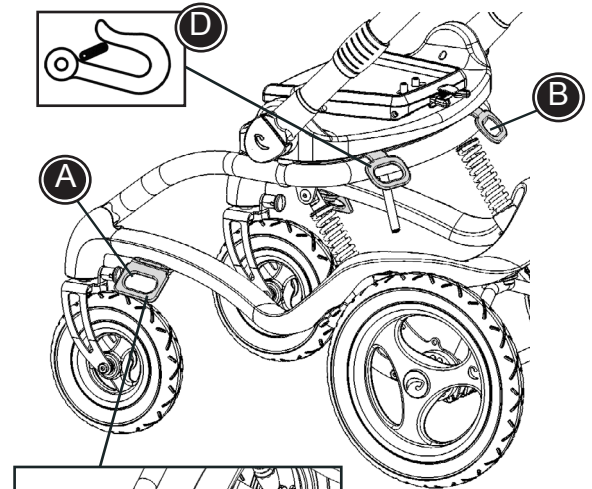
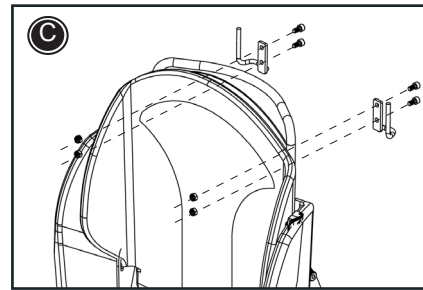
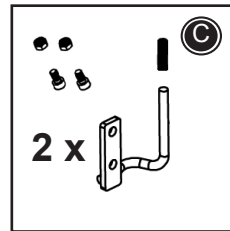
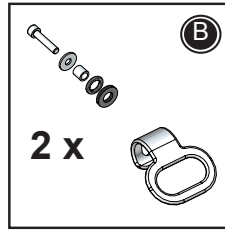
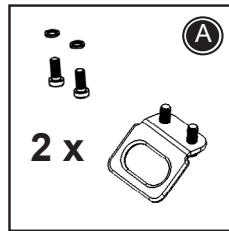
Vi viser til Stingray bruksanvisning på www.R82.com

Asennusohje

R82[®]

Kuljetuskiinnikkeiden asentaminen Stingray-rattaisiin

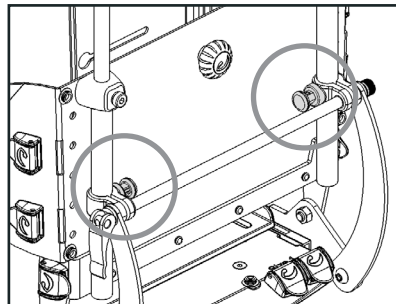
Noudata alla olevaa ohjetta kuljetuskiinnikkeiden asentamiseksi Stingray-rattaisiin ja rattaiden valmistelemiseksi ajoneuvoissa kuljettamista varten:



Kiinnitä lapsi rattaisiin:

Kiinnitä ISO 10542-1- tai SAE J2249 -hyväksytty lantiovyö ja kiinnitä lapsi rattaisiin.

Selkänöjan TÄYTYY olla pystyasennossa ja turvalukkojen oltava lukitut.



Kiinnitä Stingray ajoneuvoon:

Asenna kaksi kiinnikettä (A) rattaiden molemmille puolille. Mikäli käytetään ostoskoraa käytetään samoja reikiä ja pultteja - varmista että ne on kiinnitetty oikeassa järjestyksessä, alhaalla oikealla olevan kuvan mukaisesti.

Asenna kaksi kiinnikettä (B) rattaiden taakse. Kuljetuskiinnikkeet (B) on varustettu turvasymbolilla (D).

Punaiset turvavyönohjaimet (C) asennetaan selkänöjassa oleviin esiporattuihin reikiin, kuten yläpuolella olevassa kuvassa. Varmista, että mustat PVC suojat ovat paikoillaan.

Kiinnitä rattaat ajoneuvoon käyttäen ISO 10542-2:n ja SAE J2249:n mukaista hihnatyypistä 4-pistekiinnitysjärjestelmää.

Käytä punaisia turvavyönohjaimia kiinnittäessäsi 3-pisteturvavyötä istuimen ja käyttäjän ympärille. Vyöt tulee säätää mahdollisimman kireälle, mutta kuitenkin käyttäjälle miellyttäväksi. Vyön kudoksen ei saa olla myöskään kiertynyt käytössä ollessaan.

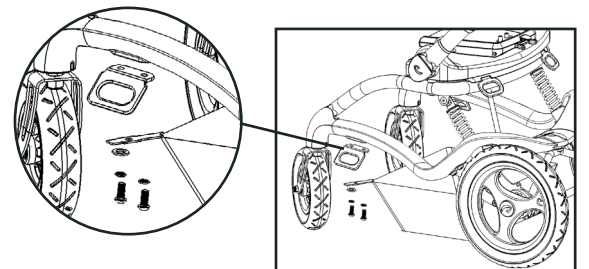
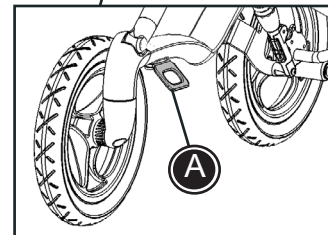
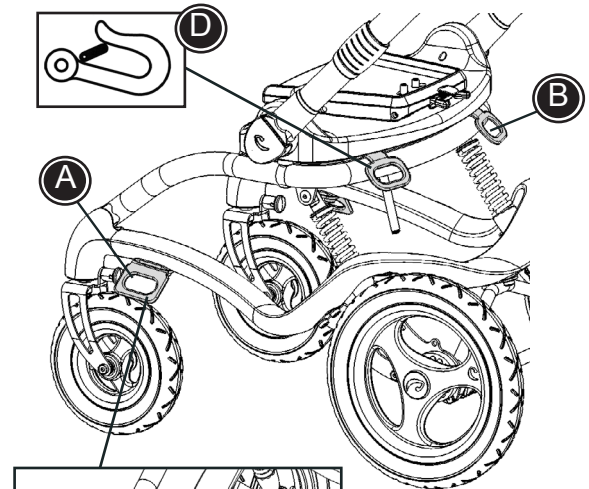
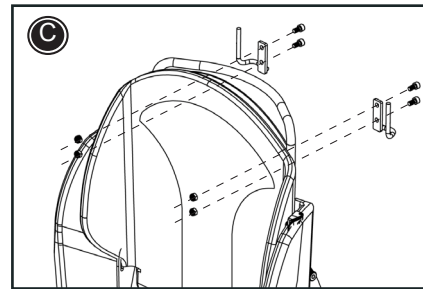
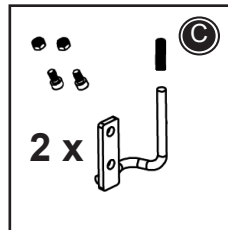
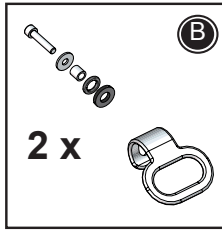
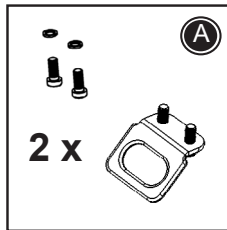
Stingrayn käyttöohje on saatavissa verkkosivulta www.R82.com

Mounting instruction



Mounting transport fitting on the Stingray

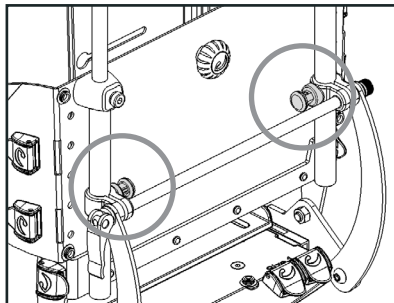
Follow the below instruction to mount the transport fitting on the Stingray and prepare the pushchair to transportation in vehicles:



Secure the child in the pushchair:

Mount a hip-belt, approved according to ISO 10542-1 or SAE J2249 and secure the child in the pushchair.

The back MUST be in vertical position and the security locks MUST be locked.



Secure the Stingray in the vehicle:

Mount two fittings (A) on both sides of the pushchair. If using the shopping basket the same holes and bolts are used - ensure they are mounted in the correct order, follow the drawing below right.

Mount the two fittings (B) on the back of the pushchair. The transport fittings (A) and (B) must be equipped with a secure symbol (D).

The red seat belt guides (C) are mounted using the pre-drilled holes in the seat back as shown in drawing above. Ensure the black PVC caps are fitted.

Secure the pushchair to the vehicle, using a 4-point strap type tiedown system, approved according to ISO 10542-2 and SAE J2249.

Use the red seat belt guides to secure the vehicle's 3-point safety belt around the seat and user. Ensure all restraints are tightly secured, but comfortable for the user, and that belt webbing is not twisted.

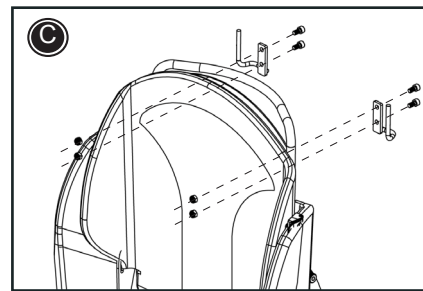
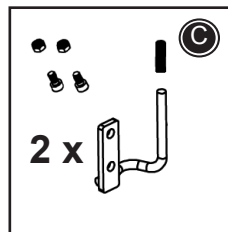
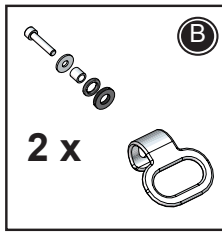
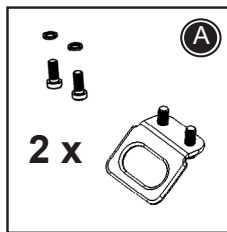
Please find the Stingray manual on www.R82.com

Montageanleitung

R82[®]

Montage der des Transportbeschläges für den Stingray

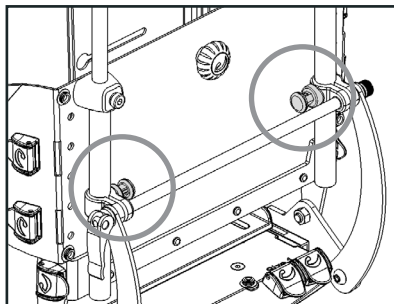
Befolgen Sie diese Anleitung zur Montage des Transportbeschläges am Stingray und der Vorbereitung zum Transport in Fahrzeugen:



Sichern des Kindes im Stingray:

Bringen Sie einen nach ISO 10542-1 bzw. SAE J2249 zugelassenen zugelassenes Sicherungssystem an und sichern damit Ihr Kind.

Die Lehne muss senkrecht stehen und die Sicherheitsverschlüsse müssen eingerastet sein.



Das Handbuch des Stingray finden Sie unter www.R82.com

Sicherung des Stingray im Fahrzeug:

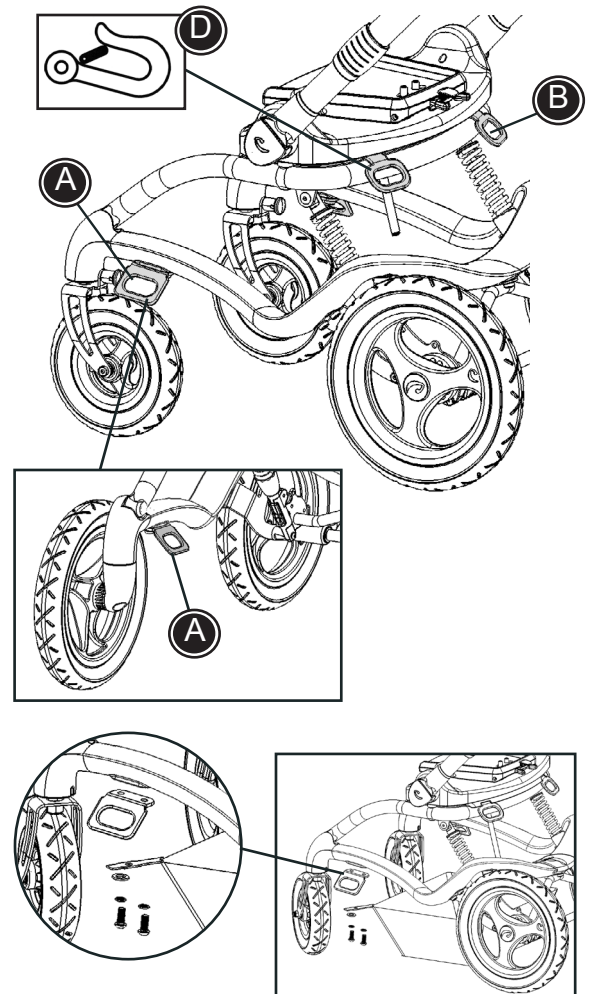
Bringen Sie die beiden Transportbeschläge (A) an beiden Seiten des Rahmens an. Falls das Einkaufnetz an der selben Stelle und mit den selben Schrauben befestigt wird, müssen Sie darauf achten, dass die Montage in der richtigen Reihenfolge erfolgt, bitte beachten Sie hierzu die unten stehende Anleitung und die dazugehörige Abbildung.

Bringen Sie die beiden anderen Transportbeschläge (B) am oberen Rahmen an (siehe Abb.). Diese Transportbeschläge haben das Sicherheitssymbol (D).

Falls das Einkaufnetz an der selben Stelle und mit den selben Schrauben befestigt wird, müssen Sie darauf achten, dass die Montage in der richtigen Reihenfolge erfolgt, bitte beachten Sie hierzu die unten stehende Anleitung und die dazugehörige Abbildung.

Verwenden Sie zum Sichern des Stingray im Fahrzeug ein nach ISO 10542-2 bzw. SAE J2249 zugelassenes 4-Punkt-Sicherungssystem.

Nutzen Sie die Sitzgurtführung um den 3-Punktsicherheitsgurt im Auto in der richtigen Position um den Sitz und den Nutzer zu führen. Dieser sollte so eng anliegen wie möglich, ohne damit die Bequemlichkeit einzuschränken. Achten Sie darauf, dass der Gurt beim Anlegen nicht verdreht wird.

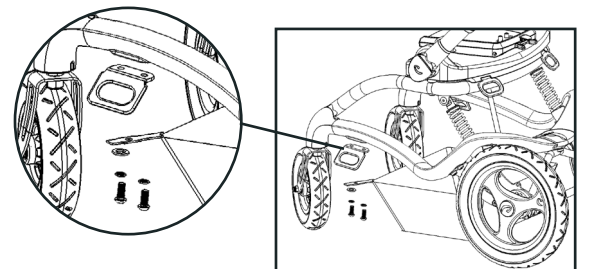
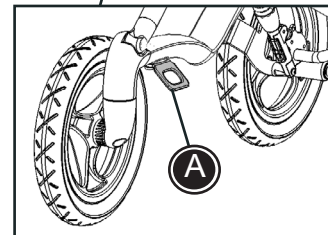
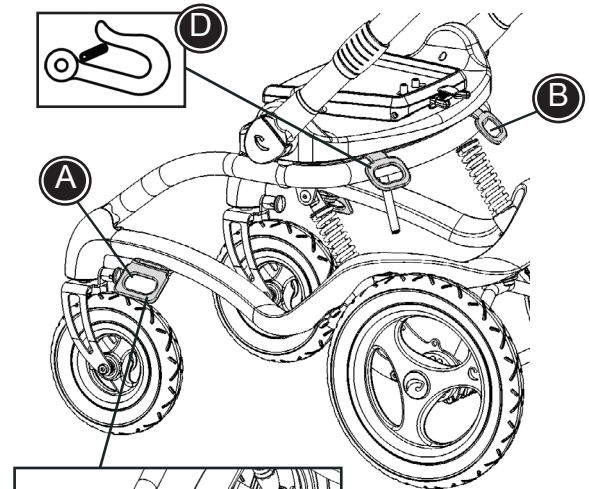
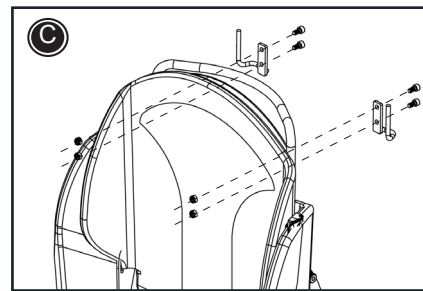
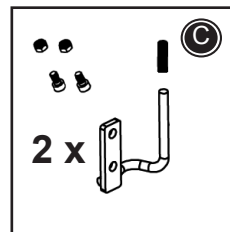
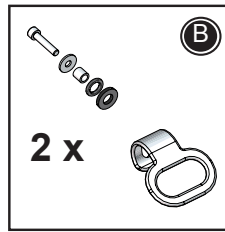
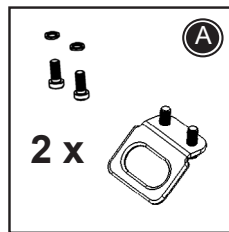


Montage handleiding

R82[®]

Transportbevestigingsogen op de Stingray

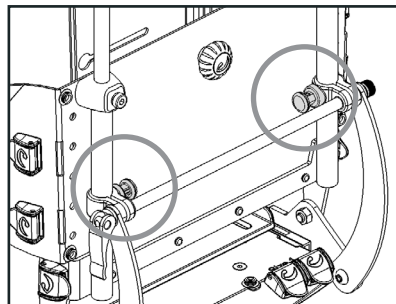
Volg onderstaande aanwijzingen voor het monteren van de transportbevestigingsogen op de Stingray en om de Stingray voor te bereiden voor transport in voertuigen:



Het kind vastzetten in de Stingray:

Breng een heupgordel aan die goedgekeurd is volgens ISO 10542-1 of SAE J2249 en zet het kind vast in de Stingray.

De rugleuning MOET verticaal staan en de veiligheidsvergrendelingen MOETEN ingeschakeld zijn.



De Stingray vastzetten in het voertuig:

Monteer de twee transportbevestigingsogen (A) aan beide zijden van de Stingray. Bij het gebruik van een accessoires-mand worden dezelfde schroefgaten en bouten gebruikt. Let op dat deze in de juiste volgorde worden gemonteerd. Zie hiervoor de tekening rechts onder.

Monteer de twee transportbevestigingsogen (B) aan de achterzijde van de Stingray. De transportbevestigingsogen (A)+(B) zijn voorzien van een veiligheidspictogram met haaksymbool (D).

De rode autogordel-geleiders (C) worden gemonteerd gebruik makend van de voorgeboorde gaten zoals te zien is in de afbeelding hierboven. Let er op dat de zwarte PVC dopjes erop geschoven zijn.

Zet de Stingray vast aan het voertuig. Gebruik daarvoor een 4-punts spanbandensysteem dat is goedgekeurd volgens ISO 10542-2 en SAE J2249.

Gebruik de rode autogordel-geleiders om de 3 punts autogordel om de zitting en gebruiker heen vast te zetten. Uiteraard moet rekening gehouden worden met het comfort van het kind, maar de gordels dienen zo nauwsluitend mogelijk te worden ingesteld. Tijdens het gebruik mogen de banden van de gordel niet zijn gedraaid.

De gebruiksaanwijzing van de Stingray vindt u op www.R82.com