

## Monteringsvejledning (DK)

Montering af sidestøtter

## Monteringsveiledning (N)

Montering av sidestøtter på Stingray sportsvogn

## Monteringsanvisning (SE)

Montering av bålstöd

## Asennusohje (FI)

Kiinteiden sivutukien asentaminen

## Mounting instruction (GB)

Mounting fixed side supports

## Montageanweisung (D)

Montage der Seitenpelotten

## Montage-instructies (NL)

Zijsteunen, vast

# Monteringsvejledning

R82<sup>®</sup>

## Montering af sidestøtter

### Montering:

- \* Sidestøtterne monteres i rillerne i stoleryggen. Spænd fast ved at dreje håndtaget (A).

### Afmontering:

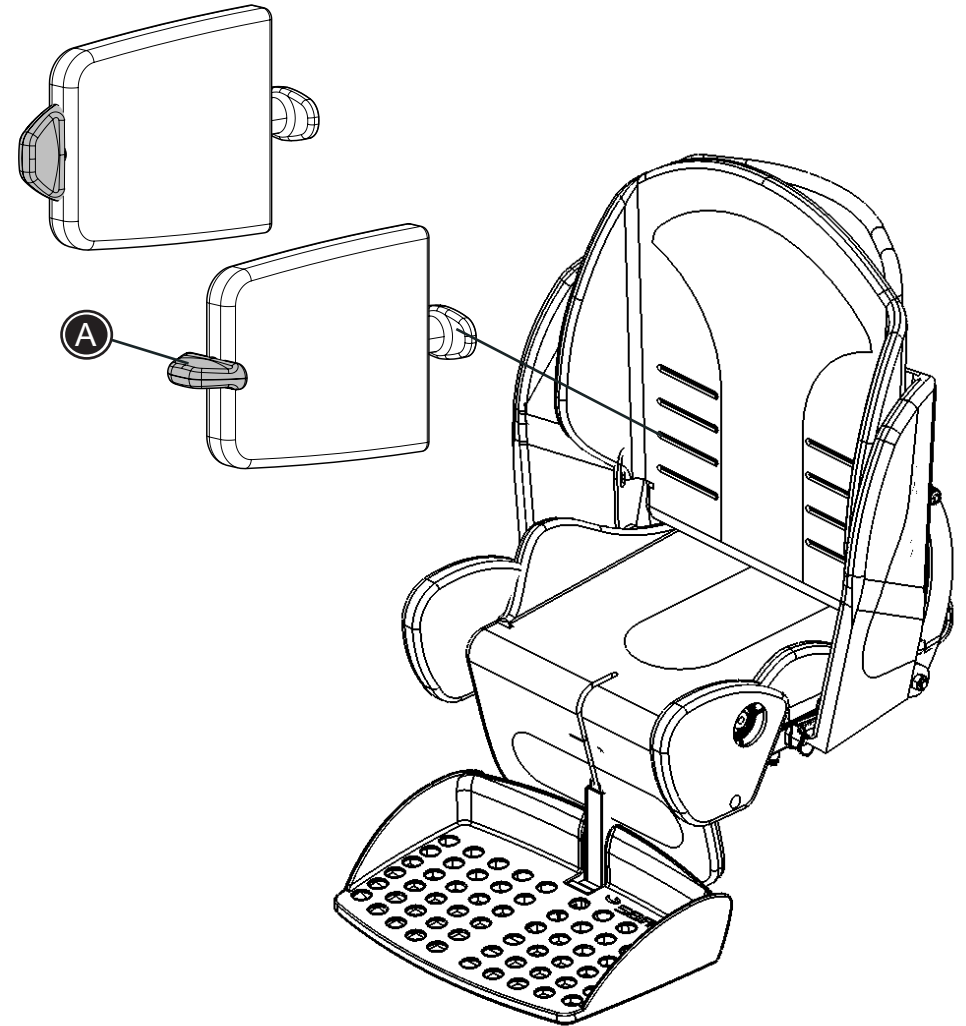
- \* Drej håndtaget (A) og fjern sidestøtten.

### Tilpasning:

- \* Drej håndtaget (A) og sidestøtten kan let flyttes til siden.



Montering samt justering af tilbehør skal udføres i henhold til ovenstående beskrivelse. Tjek før hver brug, at tilbehøret er korrekt monteret/justeret.



# Monteringsveiledning

R82<sup>®</sup>

## Montering av sidestøtter på Stingray sportsvogn

### Montering:

- Sidestøttene monteres i rillene i stolryggen. Festes ved å dreie håndtaket (A).

### Demontering:

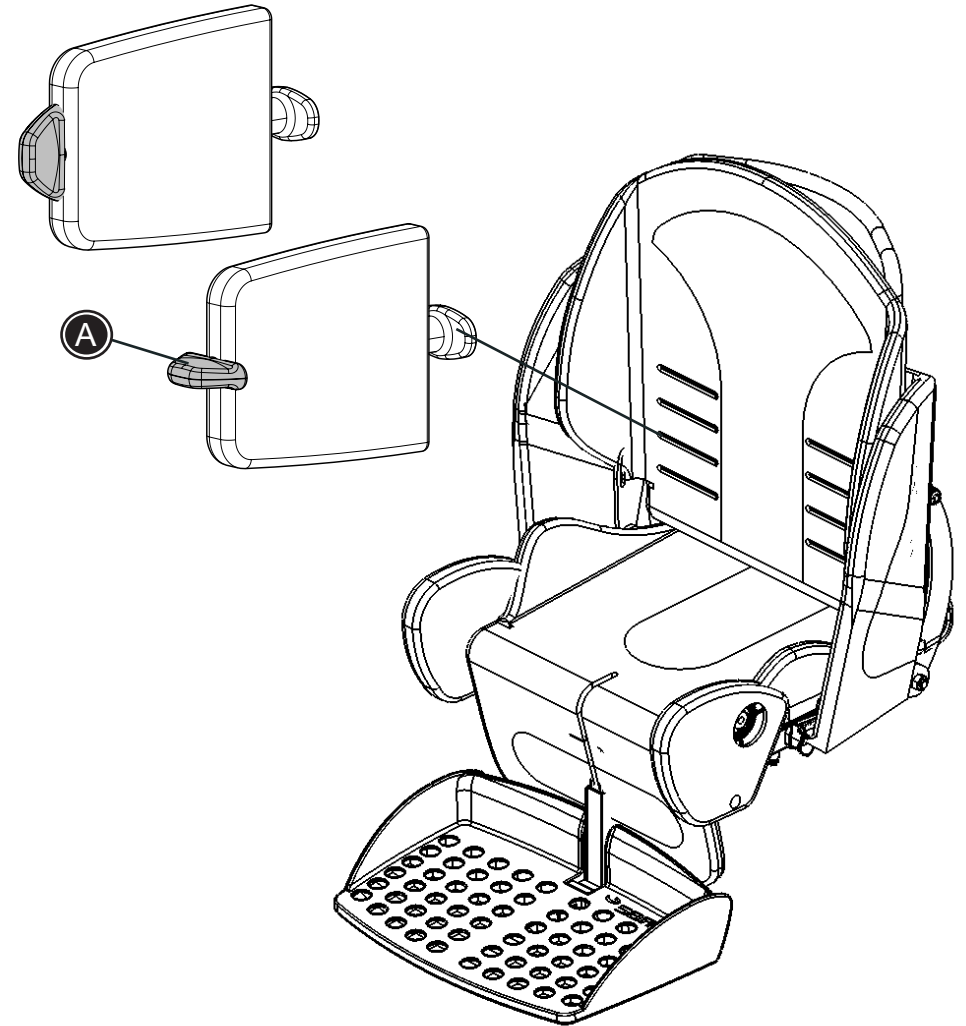
- Drei håndtaket (A) og fjern sidestøtten.

### Tilpassing:

- Drei håndtaket (A) så kan sidestøttene lett flyttes til side.



Montering og justering av tilbehøret skal utføres iht. ovenfor nevnte beskrivelse. Sjekk hver gang før bruk at tilbehøret er korrekt montert/justert.



# Monteringsanvisning

R82<sup>®</sup>

## Montering av bålstöd

### Montering:

- Bålstöden monteras i öppningarna i stolsryggen. Spänn fast dem genom att vrida på handtaget (A).

### Demontering:

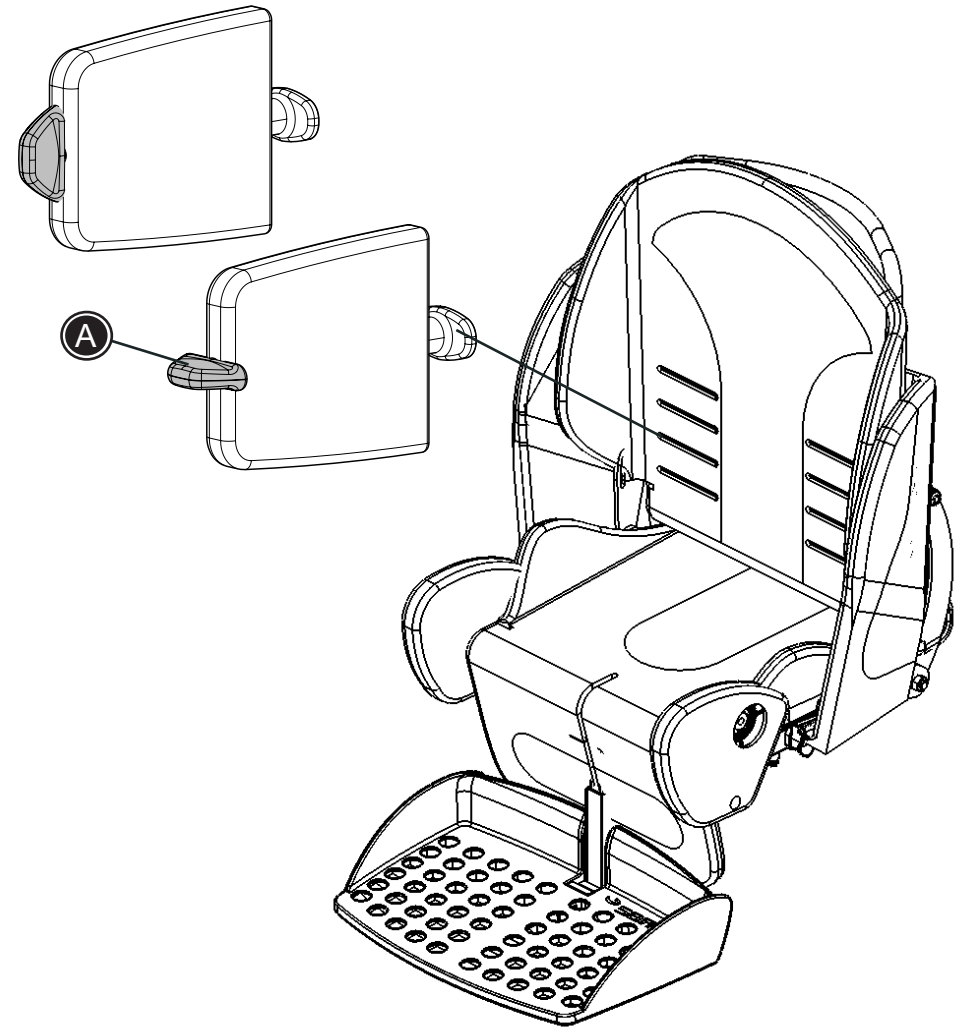
- Vrid på handtaget (A) och lossa bålstöden.

### Anpassning:

- Vrid på handtaget (A) så kan du enkelt flytta bålstödet åt sidan.



Montering samt justering av tillbehör måste utföras i enlighet med ovanstående beskrivning. Kontrollera före varje användningstillfälle att tillbehöret är korrekt monterat/justerat.



# Asennusohje

R82<sup>®</sup>

## Kiinteiden sivutukien asentaminen

### Asentaminen:

- \* Kiinnitä sivutuet pehmusteen läpi ja selkänojasa oleviin rakoihin. Kiristä kiertämällä kahvaa (A).

### Purkaminen:

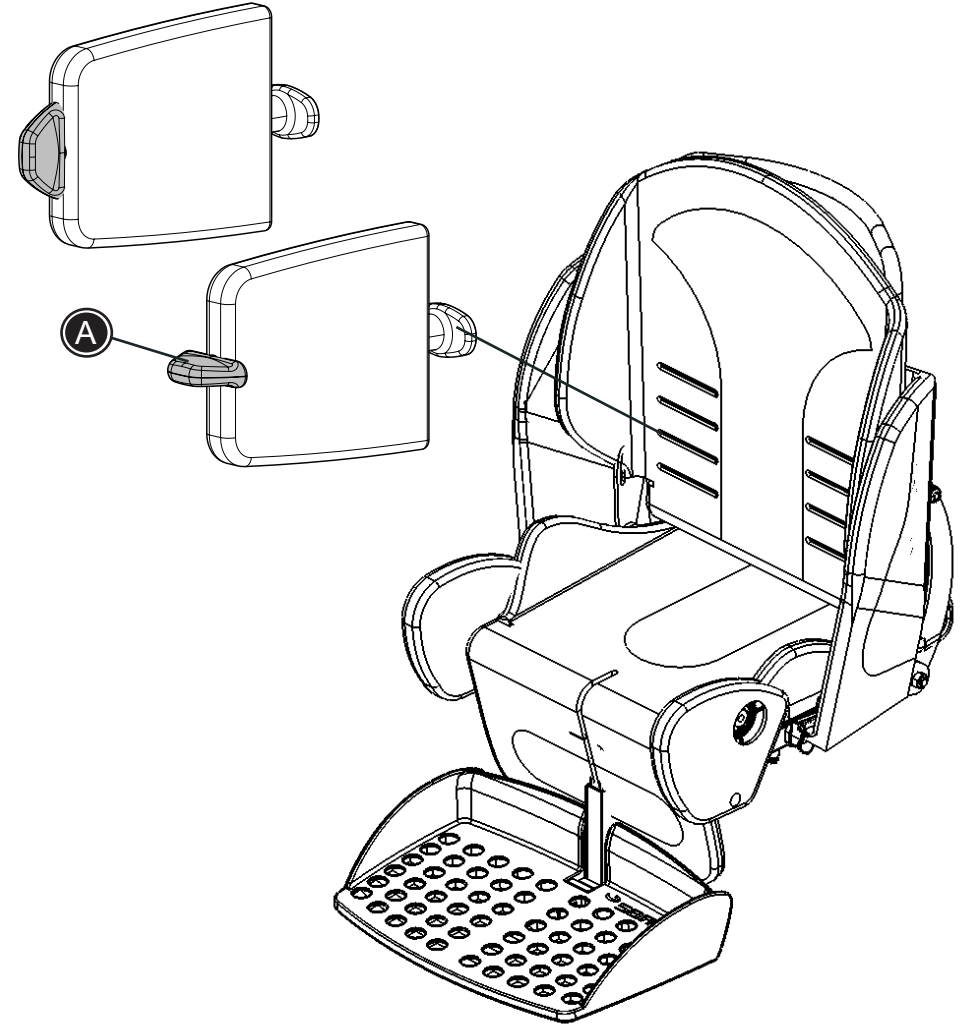
- \* Kierrä kahvaa (A) ja irrota sivutuki.

### Säätäminen:

- \* Kierrä kahvaa (A) sivutukien säätämiseksi sivusuunnassa.



Kaikki säädöt ja lisävarusteiden liittämiset on sijoitettava ja tehtävä oikein ja tarkastettava aina ennen käyttöä.



# Mounting instruction

R82<sup>®</sup>

## Mounting fixed side supports

### Mounting:


- \* Mount the side supports through the cushion and into the slots in the back. Turn the handle (A) to fasten.

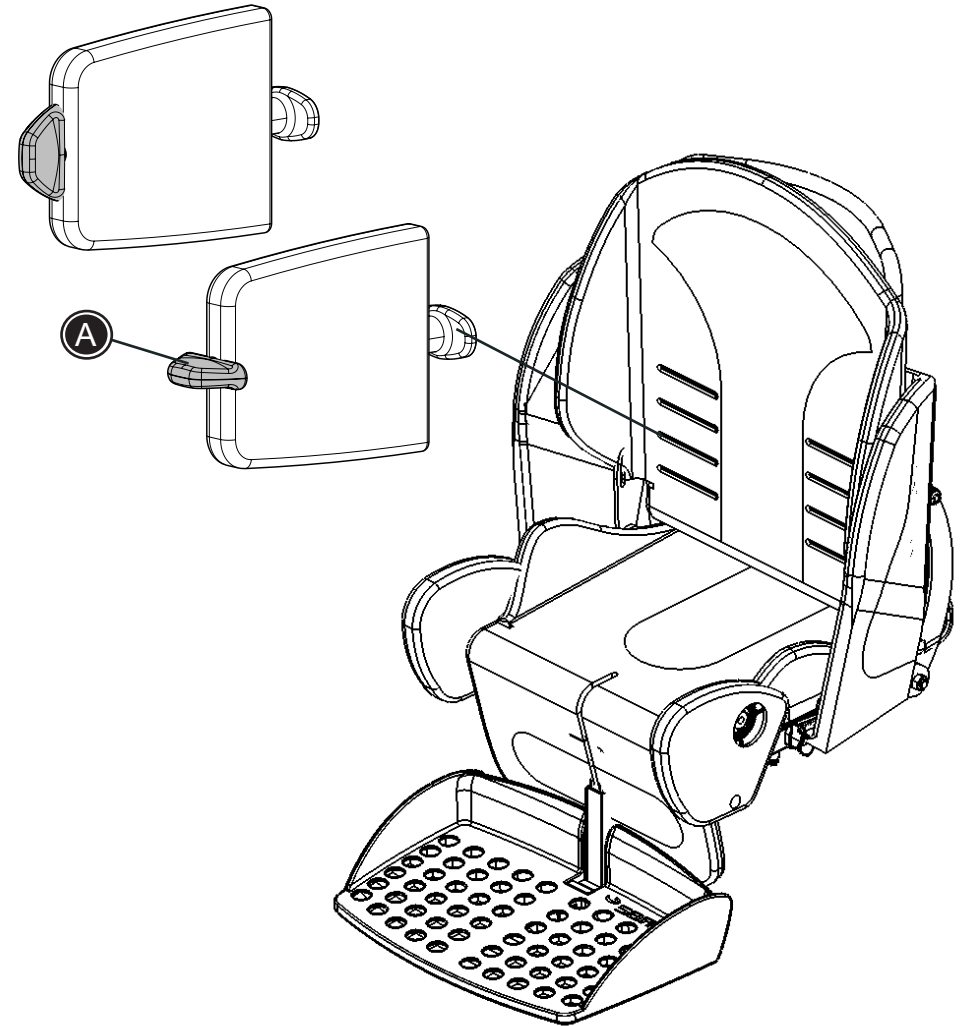
### Dismounting:

- \* Turn the handle (A) and remove the side support.

### Adjustment:

- \* Turn the handle (A) to adjust the side supports sideways.

 Any adjustments and addition of accessories must be placed and fitted correctly and checked before every use.



# Montageanleitung

R82<sup>®</sup>

## Montage der Seitenpelotten

### Montage:

- Befestigen Sie die durch das Polster in den Schlitzen in der Lehne. Machen Sie sie fest, indem Sie am Griff (A) drehen.

### Demontage:

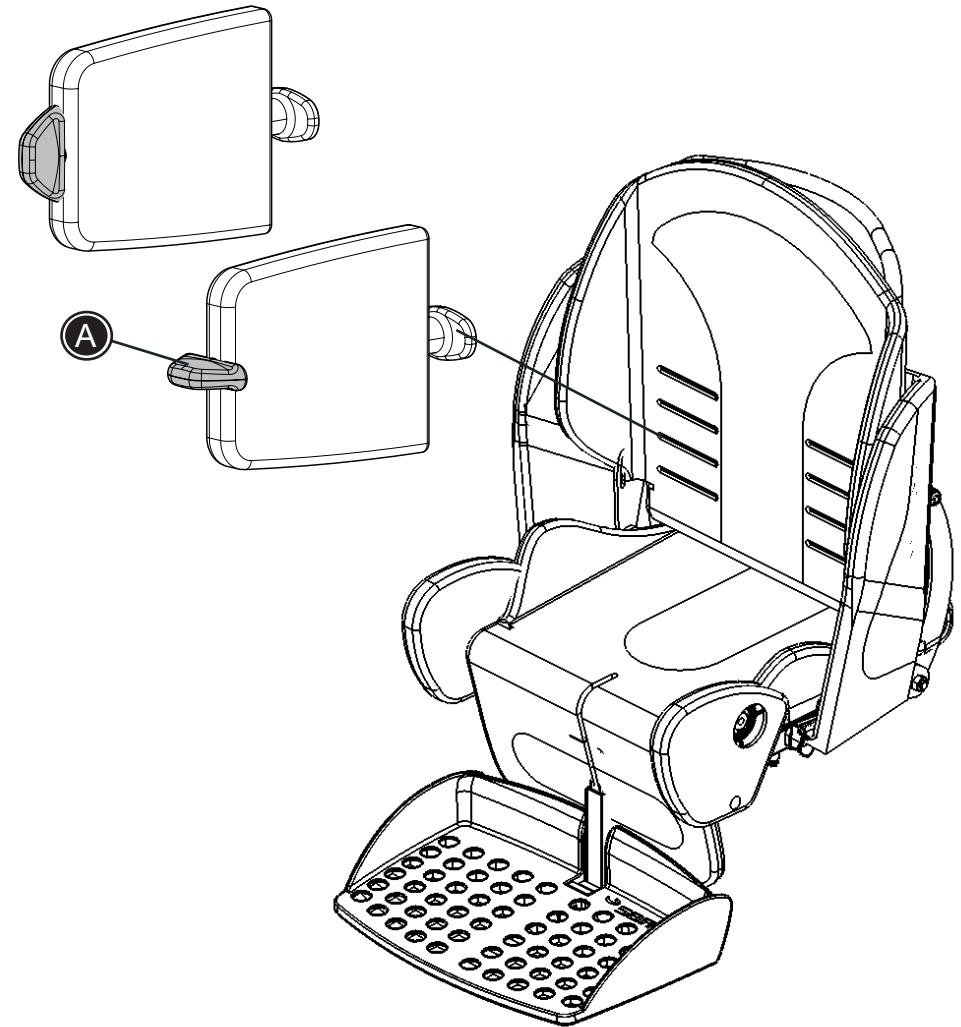
- Sie an dem Griff (A) und entfernen Sie die Seitenpelotten.

### Einstellen:

- Lösen Sie den Griff (A), nun können Sie die Seitenpelotte in die richtige Position schieben. Drehen Sie den Griff (A) wieder fest.



Alle Einstellungen und Montagen von Zubehörteilen müssen richtig durchgeführt und vor jedem Gebrauch auf korrekten Sitz und Funktion überprüft werden.



# Montage-handleiding

R82<sup>®</sup>

## Zijsteunen, vast

### Monteren:

- \* Monteer de zijsteunen door het rugkussen heen, in de sleuven in de rugleuning. Draai (A) omhoog om de zijsteun vast te zetten.

### Demonteren:

- \* Draai (A) opzij en verwijder de zijsteun.

### Verstellen:

- \* Draai (A) opzij om de zijsteunen zijwaarts te verstellen.



Alle verstellingen en toevoegingen van accessoires moeten correct worden uitgevoerd en voorafgaand aan ieder gebruik worden gecontroleerd.

