

---

## **Monteringsvejledning (DK)**

Montering af abduktionsklods

## **Monteringsveiledning (N)**

Montering av abduksjonskloss på Stingray sportsvogn

## **Monteringsanvisning (SE)**

Montering av bendelare

## **Asennusohje (FI)**

Haarakiilan asentaminen

## **Mounting instruction (GB)**

Mounting the pommel

## **Montageanweisung (D)**

Montage Abduktionskeil

## **Montage-handleiding (NL)**

Abductieklos

## **Montážní návod (CZ)**

Montáž abdukčního klínu

# Monteringsvejledning

# R82<sup>®</sup>

## Montering af abduktionsklods

### Montering af holder:

- \* Holderen monteres i sædet under hynden vha. 4 mm skruer.

### Montering af abduktionsklods:

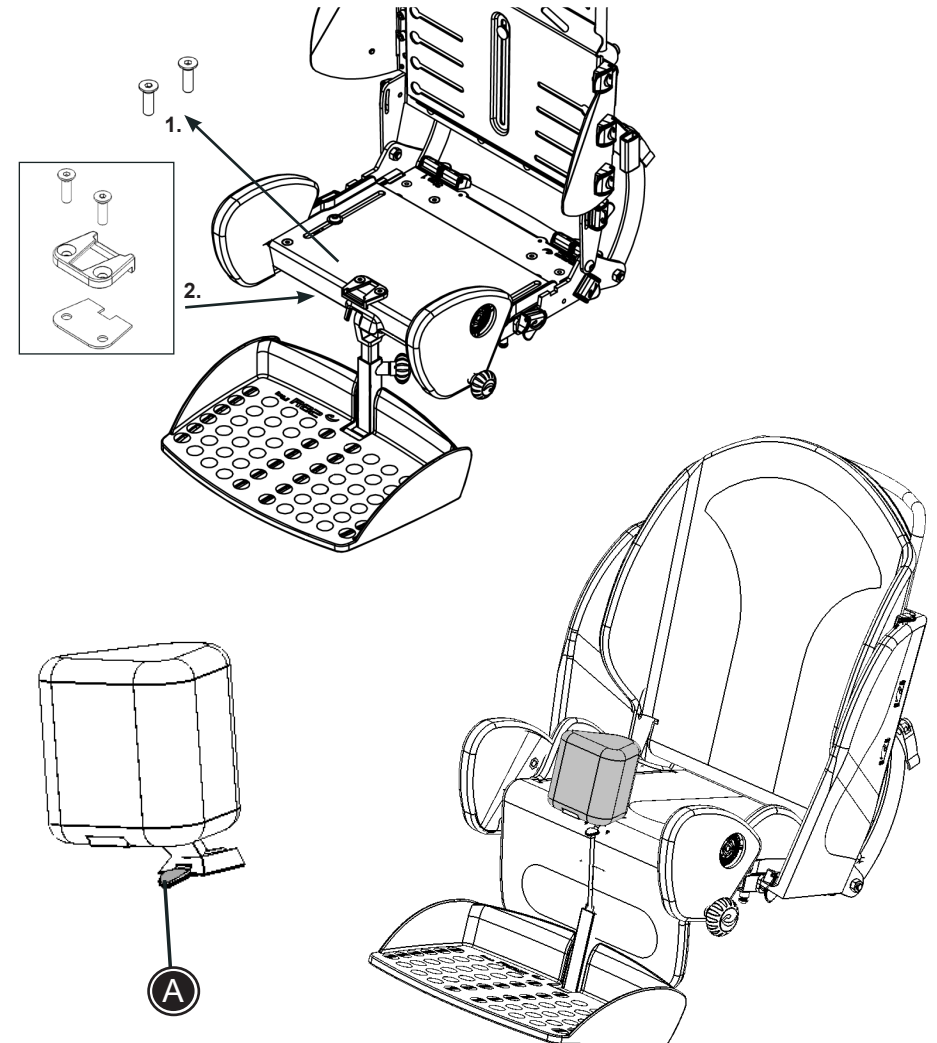
- \* Abduktionsklodsens monteres i holderen på stolen. Vær opmærksom på at den klikker på plads.

### Afmontering:

- \* Vip den lille tap (A) ned og abduktionsklodsens kan let afmonteres.



Montering samt justering af tilbehør skal udføres i henhold til ovenstående beskrivelse. Tjek før hver brug, at tilbehøret er korrekt monteret/justeret.



# Monteringsveiledning

# R82<sup>®</sup>

## Montering av abduksjonskloss på Stingray sportsvogn

### Montering av holder:

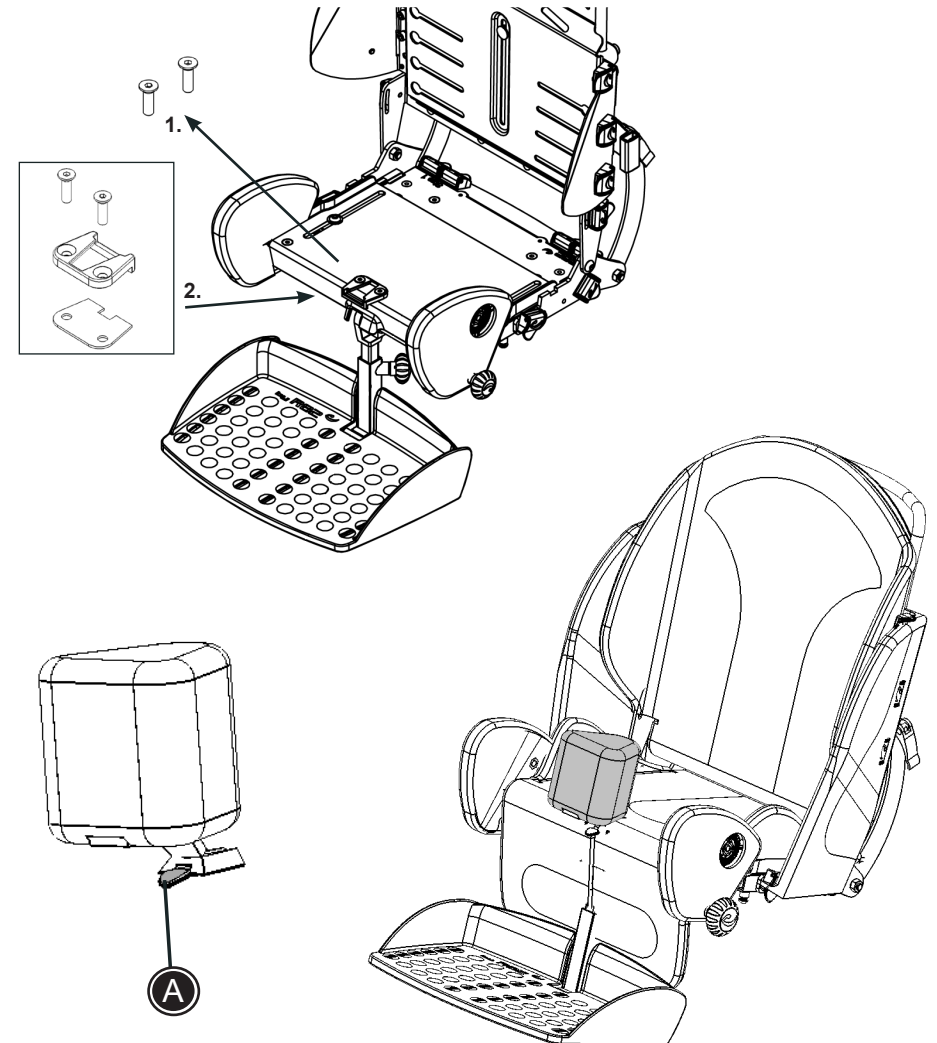
- Holderen monteres i setet under puten med 4 mm skruer.

### Montering av abduksjonskloss:

- Abduksjonsklossen monteres i holderen på stolen. Påse at den klikker på plass.

### Demontering:

- Vipp den lille tappen (A) ned slik at abduksjonsklossen kan demonteres.



Montering og justering av tilbehøret skal utføres iht. ovenfor nevnte beskrivelse. Sjekk hver gang før bruk at tilbehøret er korrekt montert/justert.

# Monteringsanvisning

# R82<sup>®</sup>

## Montering av bendelare

### Montering av hållare:

- Hållaren monteras i sitsen under dynan med 4 mm-skruvarna.

### Montering av bendelare:

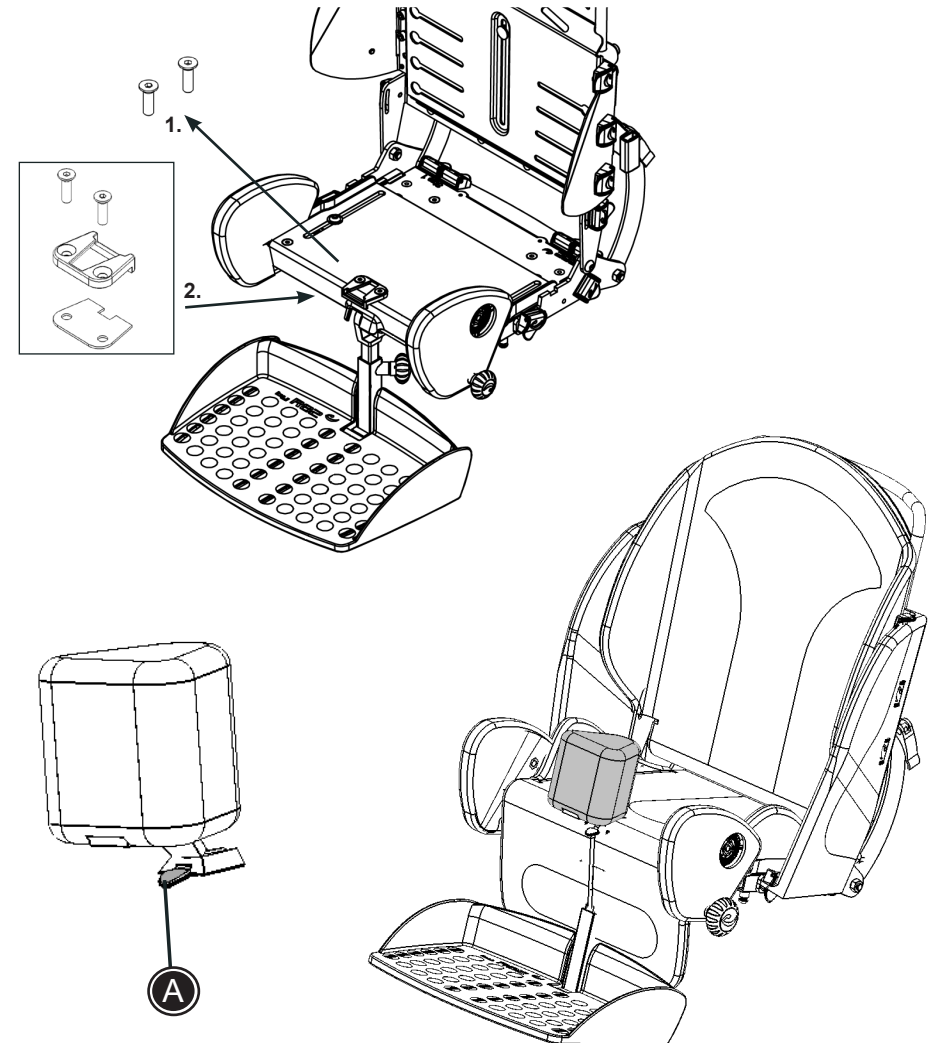
- Bendelaren monteras i hållaren på stolen. Var noga med att den klickar på plats.

### Demontering:

- Vicka den lilla tappen (A). Nu kan du enkelt ta loss bendelaren.



Montering samt justering av tillbehör måste utföras i enlighet med ovanstående beskrivning. Kontrollera före varje användningstillfälle att tillbehöret är korrekt monterat/justerat.



# Asennusohje

## Haarakiilan asentaminen

R82<sup>®</sup>

### Kiinnikkeen asentaminen haarakiilaa varten:

- \* Asenna kiinnike pehmusteen alle mukana toimitetuilla 4 mm:n ruuveilla

### Haarakiilan asentaminen:

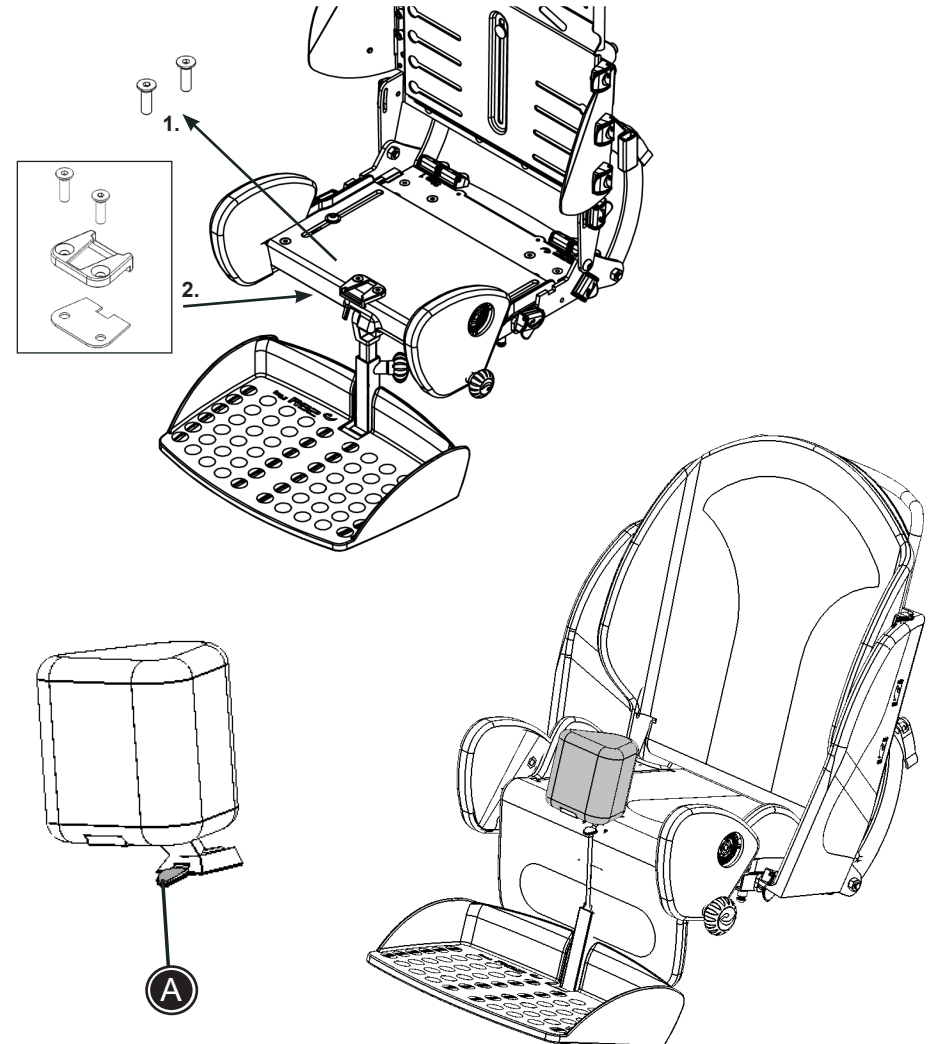
- \* Aseta haarakiila pidikkeeseen. Varmista, että se loksauttaa paikalleen.

### Purkaminen:

- \* Paina vipua (A) alaspäin haarakiilan irrottamiseksi.



Kaikki säädöt ja lisävarusteiden kiinnittämiset on sijoitettava ja tehtävä oikein ja tarkastettava aina ennen käyttöä.



# Mounting instruction

R82<sup>®</sup>

## Mounting the pommel

### Mounting fitting for the pommel:

- \* Mount the fitting beneath the cushion using the enclosed 4 mm screws

### Mounting the pommel:

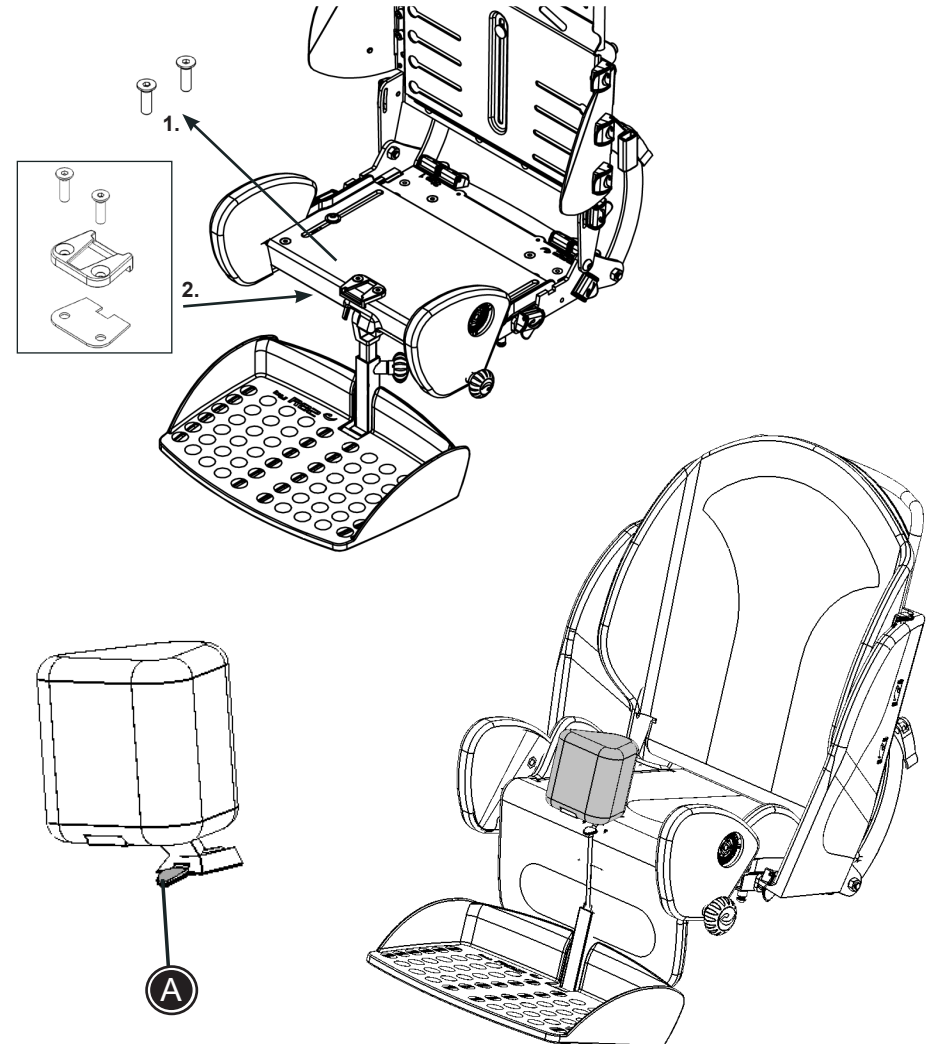
- \* Place the pommel in the holder. Please be aware that it clicks into place.

### Dismounting:

- \* Push down the handle (A) to release and dismount the pommel.



Any adjustments and addition of accessories must be placed and fitted correctly and checked before every use.



# Montageanweisung

R82<sup>®</sup>

## Montage Abduktionskeil

### Montage des Befestigungsteils für den Abduktionskeil:

- Bringen Sie das Befestigungsteil für den Abduktionskeil mit den beiliegenden 4mm Schrauben unterhalb des Sitzpolsters an.

### Anbringen des Abduktionskeils:

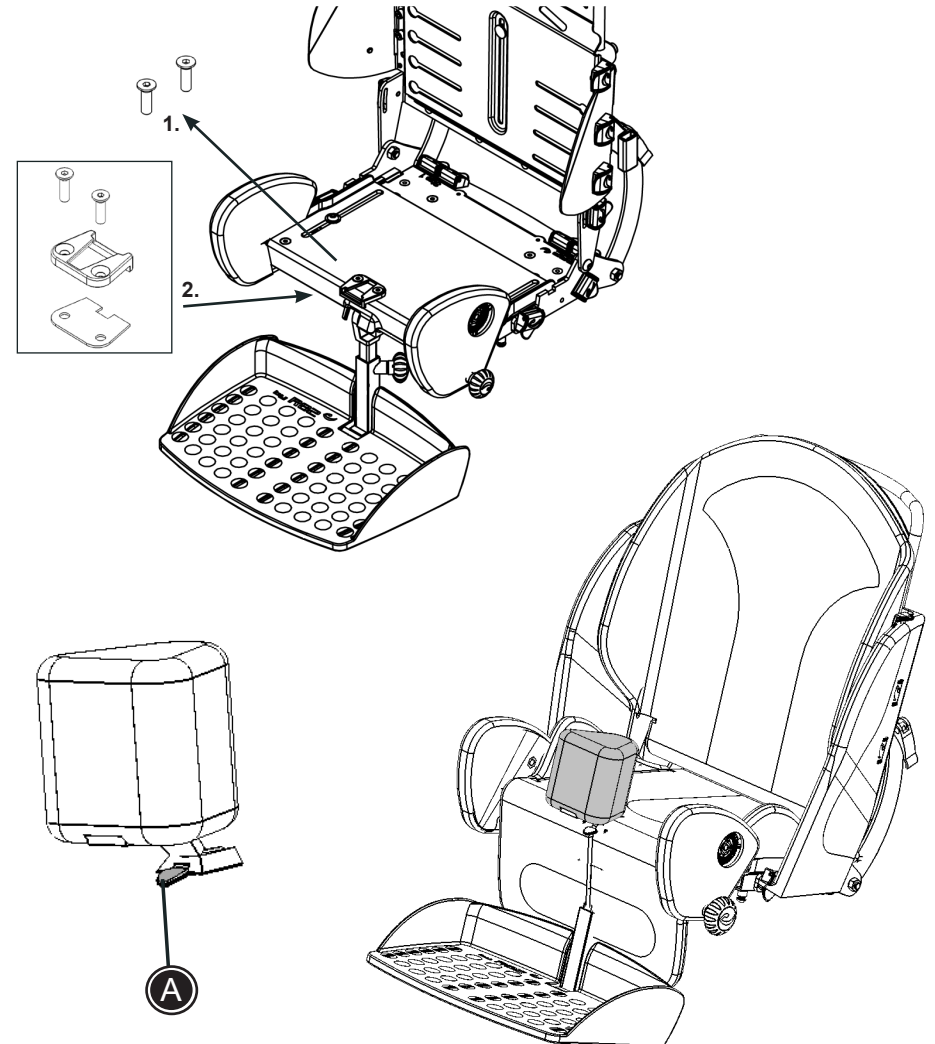
- Stecken Sie den Abduktionskeil in den Halter und achten Sie darauf, dass er richtig einrastet.

### Demontage:

- Drücken Sie auf den Griff (A) um den Abduktionskeil zu lösen und ziehen Sie ihn heraus.



Alle Einstellungen und Montagen von Zubehörteilen müssen richtig durchgeführt und vor jedem Gebrauch auf korrekten Sitz und Funktion überprüft werden.



# Montage-handleiding

R82<sup>®</sup>

## Abductieklos

### De houder voor de abductieklos monteren:

- \* Monteer met de inbusbouten en 4mm inbussleutel de houder onder het kussen.

### De abductieklos monteren:

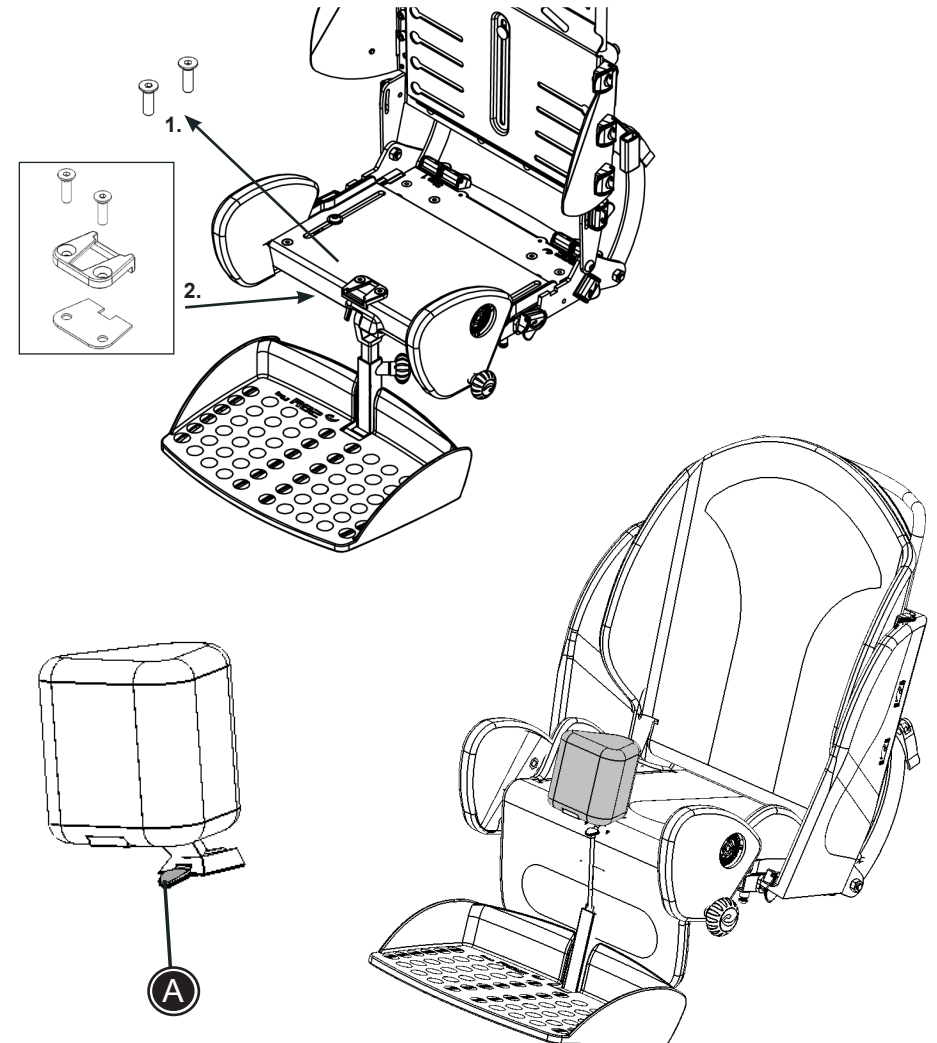
- \* Plaats de abductieklos in de houder. Zorg dat de abductieklos op z'n plaats klikt.

### Demonteren:

- \* Duw de hendel (A) omlaag om de abductieklos te ontgrendelen en te demonteren.



Alle verstellingen en toevoegingen van accessoires moeten correct worden uitgevoerd en voorafgaand aan ieder gebruik worden gecontroleerd.





# Montážní návod

# R82<sup>®</sup>

## Montáž abdukčního klínu

### Montáž držáku:

- \* Držák se připevní pomocí 4 mm šroubů do desky sedačky.

### Montáž abdukčního klínu:

- \* Abdukční klín se nasadí do držáku. Při správném umístění se ozve cvaknutí pojistky.

### Demontáž:

- \* Stiskněte pojistku (A) a abdukční klín vyjměte.



Montáž a nastavení se musí provádět dle výše uvedeného popisu. Kontrolujte správnost namontování a nastavení před každým používáním.

