

Monteringsvejledning (DK)

Eftermontering af el-kit på High-low og High-low:x stel

Monteringsanvisning (SV)

Montera elmotorn på ett High-low och High-low:x underrede

Mounting instruction (GB)

Mounting the power-unit on a High-low and High-low:x frame

Monteringsvejledning

R82[®]

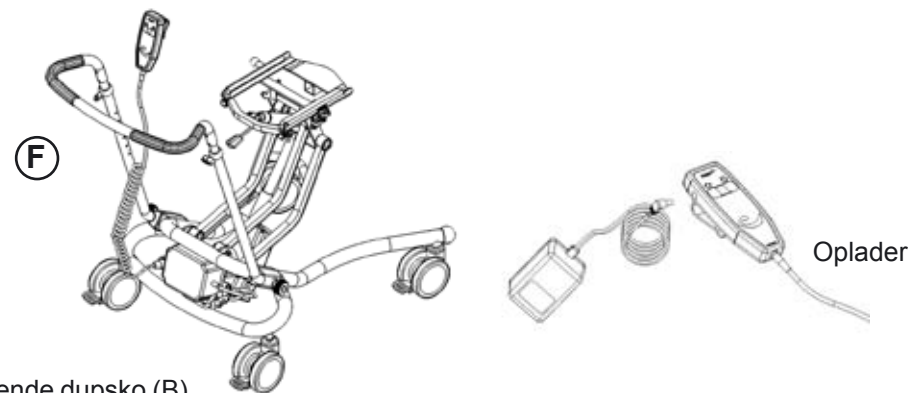
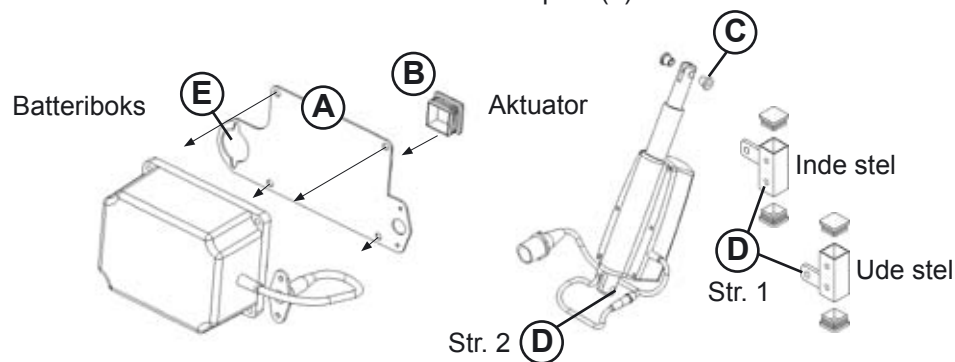
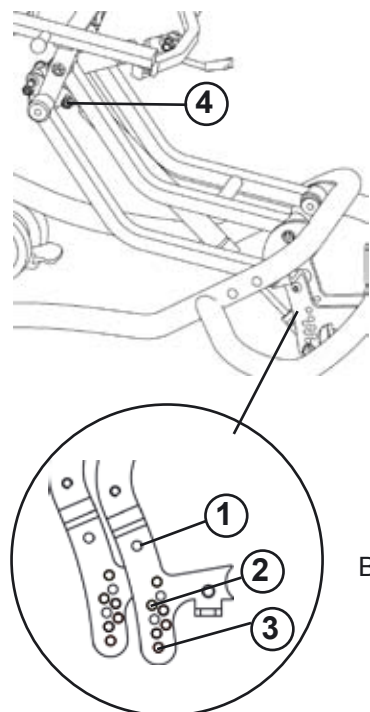
Eftermontering af el-kit på High-low og High-low:x stel

For at kunne montere el-kit på High-low og High-low:x skal gasfjeder og fodpedal afmonteres. Start med at understøtte sæde-adaptoren. Følg derefter nedenstående:


1. Afstandsstykket afmonteres, ved at fjerne skruen.
2. Fodpedalen afmonteres ved at fjerne skruen.
3. Gasfjederen afmonteres fornedet, ved at fjerne skruen.
4. Gasfjederen afmonteres helt, ved at fjerne skruen foroven.

Montering af el-kit:

5. Pladen (A) monteres på batteriboksen. Medfølgende dupsko (B) sættes i beslaget.
6. Medfølgende bøsning (C) monteres i hullet i aktuatoren. Den sorte transport-bøsning skal først afmonteres.
7. Medfølgende beslag/det hvide plastrør (D) monteres fornedet på aktuatoren. Sørg for at beslaget vender korrekt, til hhv. ude- og indestel. De to dupsko sættes i beslaget.
8. Beslaget på aktuatoren monteres fornedet på stellet, i de to huller (2) og (3).
9. Batteriboksen monteres på stellet i det øverste hul (1).
10. Stikket fra aktuatoren monteres i pladen på boksen (E) med 2 skruer, hvorefter fjernbetjeningen (F) kan tilsluttes.
11. Aktuatoren monteres foroven ved pos. (4).



Opladning af batteri:

 For at sikre længst mulig levetid på batteriboksen, skal denne oplades i mindst 12 timer inden brug.

- * Placér medfølgende oplader i stikkontakten
- * Ledningen fra oplader sættes i håndkontrollen - ladelampe lyser.
- * Oplad batteriet indtil ladelampe slukker.

Batteriboksen bør oplades hver nat for at opnå den bedste udnyttelse af højdejusteringsfunktionen. Batteriboksen kan ikke overoplades, men må aldrig aflades helt.

Batterierne skal senest udskiftes efter 4 års brug og nye batterier skal altid have samme dato- og produktionsmærkning.

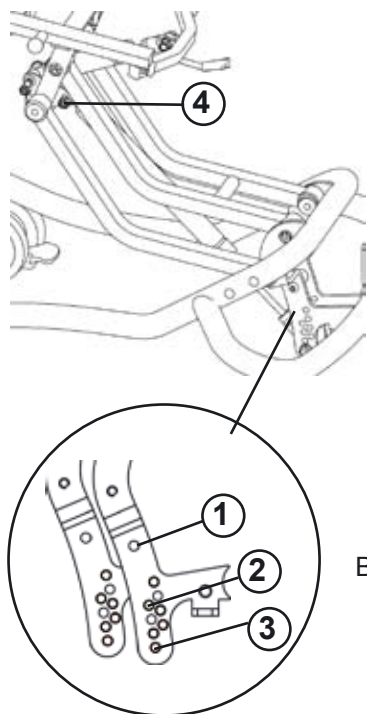
Monteringsanvisning

R82[®]

Montera elmotorn på ett High-low och High-low:x underrede

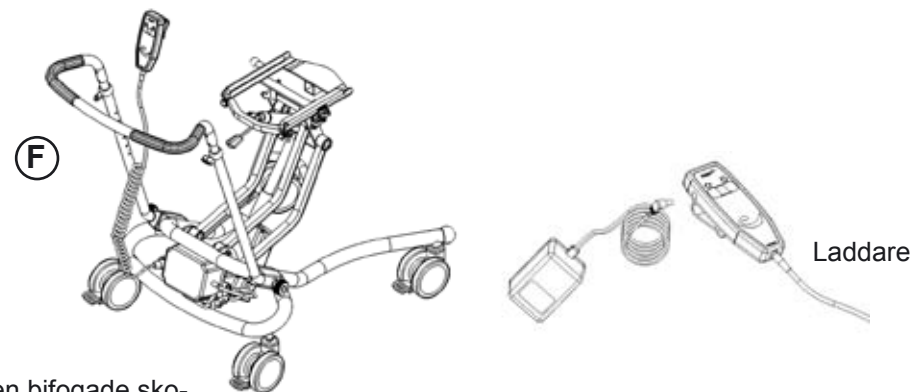
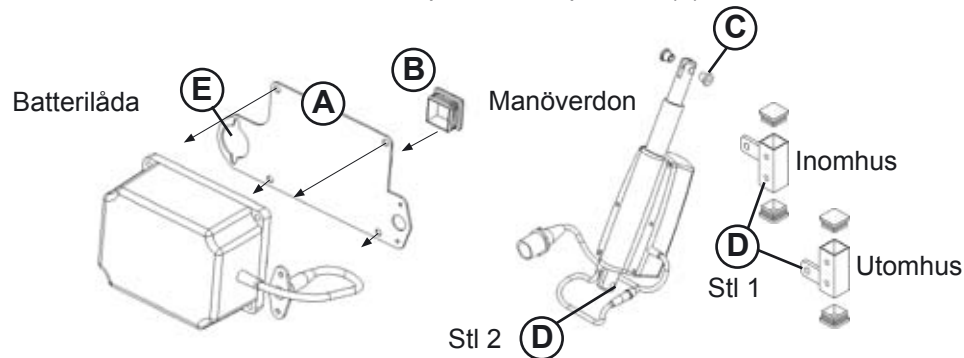
Du måste montera bort gasfjädern och fotpedalen för att kunna montera på High-low och High-low:x underredet. Kontrollera att det finns stöd för sätet innan du monterar bort dem. Följ sedan anvisningen nedan:

1. Lossa skruven för att montera bort sektiondelen.
2. Lossa skruven för att montera bort fotstödet.
3. Lossa skruven för att montera bort gasfjädern nedanför.
4. Lossa skruven ovan för att montera bort gasfjädern helt.




Montera elmotorn:

5. Montera plattan (A) på batterilådan. Montera den bifogade skoningen (B) i fästordningen.
6. Montera den bifogade hylsan (C) i hålet i manöverdonet. Den svarta hylsan måste tas bort innan den nya hylsan sätts in.
7. Montera den bifogade fästordningen (D) på manöverdonet. Se till att fästordningen sitter åt rätt håll, för inne- eller uteunderrede. Montera de två skoningarna i fästordningen.
8. Montera fästordningen på manöverdonet, i de två hålen (2) och (3) på ramen.
9. Montera batterilådan på ramen, i hålet (1) ovan.
10. Montera kontakten från manöverdonet till plattan på batterilådan (E) med 2 skruvar. Montera sedan fjärrkontrollen (F).
11. Montera manöverdonet på ramen, i position (4).



Ladda om batterierna:

 Manöverdonet håller längre om det ansluts till nätspänning 12 timmar före användning.

- * Anslut laddaren till nätspänning
- * Sätt i sladdarna från laddaren till fjärrkontrollen
- * Ladda batterierna under 8 till 12 timmar.

För att höjdjusteringsfunktionen ska fungera optimalt måste batterierna laddas varje natt. Det är inte möjligt att ladda batterierna för mycket, men låt dem aldrig laddas ur helt.

Byt batterierna inom 4 år. Nya batterier måste ha samma datum- och produktionsstämpel.

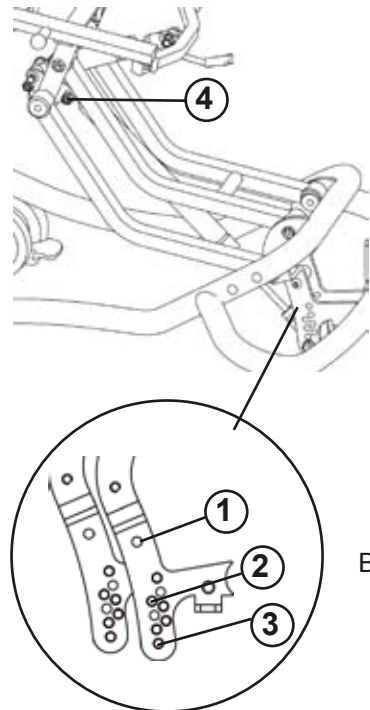
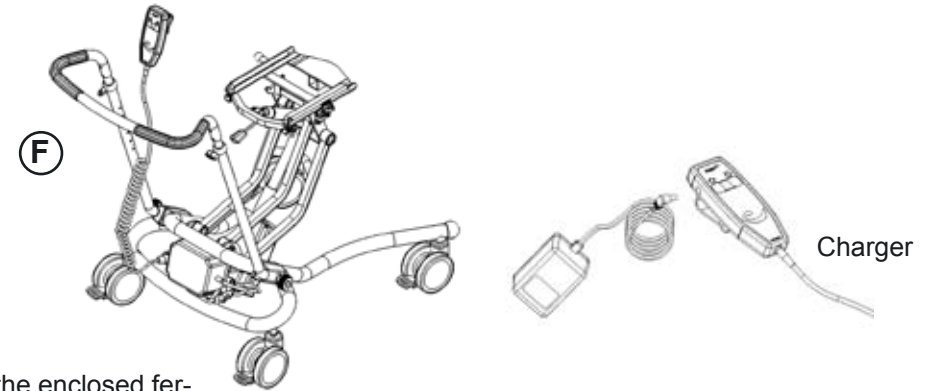
Mounting instruction



Mounting the power-unit on a High-low and High-low:x frame

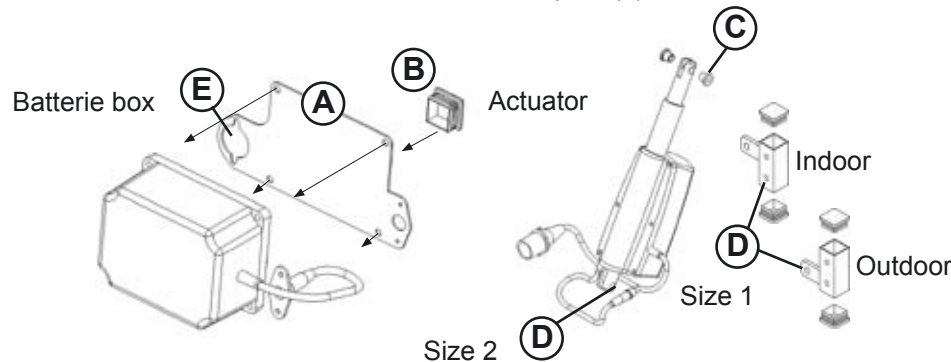
Dismount the gasspring and the footpedal, to be able to mount the power unit on the High-low and High-low:x frame. Before dismounting, please make sure that the seat unit is being supported. Then follow the below:

1. Remove the screw to dismount the distance piece.
2. Remove the screw to dismount the footpedal.
3. Remove the screw to dismount the gasspring below.
4. Remove the screw above to dismount the gasspring completely.



Mounting the power unit:

5. Mount the plate (A) on the batterie box. Mount the enclosed ferrule (B) in the fitting.
6. Mount the enclosed sleeve (C) in the hole in the actuator. The black sleeve must be removed before placing the new sleeve.
7. Mount the enclosed fitting (D) on the actuator. Make sure to turn the fitting the right way, according to out- and indoor frame. Mount the two ferrules in the fitting.
8. Mount, the fitting on the actuator, in the two holes (2) and (3) on the frame.
9. Mount the batterie box on the frame, in the hole (1) above.
10. Mount the plug from the actuator on the batterie box plate (E) with 2 screws. Then mount the remote control (F).
11. Mount the actuator on the frame at pos. (4).



Recharge the batteries:



For optimum lifetime of the actuator, connect it to the mains voltage 12 hours before use.

- * Connect the charger to the mains voltage
- * Mount the wire from the charger into the hand control - a small lamp will show
- * Charge the batterie until lamp turns off

To gain the optimal profit of the height adjustment function, the batteries must be recharged every night. The batteries can not be charged to much, but do not ever let them drain completely.

The batteries are to be replaced within a period of 4 years. New batteries must be of the same date and productionmark.