

Monteringsvejledning (DK)

Snaplås til svingbare sidestøtter

Monteringsanvisning (SV)

Montering av snäpplås till sidosvängbara bålstöd

Mounting instruction (GB)

Snap lock for swing-away side supports

Montageanleitung (D)

Schnellverschluß für Seitenpelotten

Pokyny pro montáž (CZ)

Namontujte rychlouzávěr pro sklápěcí boční opěrky

Monteringsvejledning

R82®




Montering af snaplås til svingbare sidestøtter

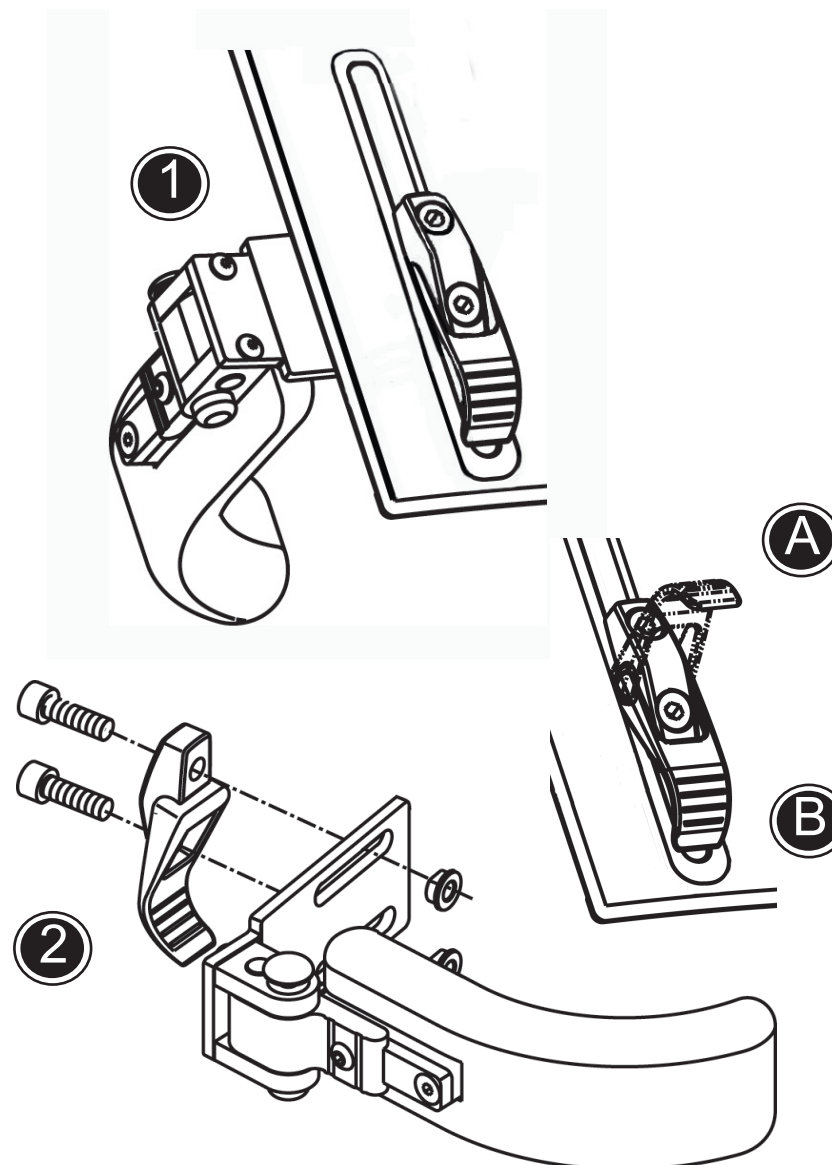
En snaplås kan monteres sammen med de svingbare sidestøtter, for at opnå en hurtig og enkel regulering.

1) Snaplåsen monteres, i rillen i ryggen, sammen med den svingbare sidestøtte. Sidestøtten monteres på indersiden og snaplåsen på ydersiden af stolens ryg.

2) Unbraco skruerne føres gennem snaplåsen, rillen i ryggen samt rillebeslaget hvor de spændes fast i møtrikkerne. Skruerne skal spændes netop sådan, at sidestøtten kan bevæges op/ned og ud/ind, når snaplåshåndtaget er udløst (A) og således, at sidestøtterne ikke kan bevæges, når håndtaget er låst (B).

3) Der medfølger tre længder skruer til snaplåsen:

- | | | |
|---|----------------------------|--|
|  | 25 mm skruerne bruges til; | Tiger 2000
Serval |
|  | 30 mm skruerne bruges til; | Panther
Impala
Panda Futura Aktiv
Wombat str. 1+2 |
|  | 35 mm skruerne bruges til; | Wombat str. 3 |



Monteringsanvisning

R82®

Montering av snäpplås till sidosvängbara bålstöd

Montera snäpplåsen tillsammans med de svängbara bålstöden för att få snabb och enkel justering.

- 1) Snäpplåset monteras i spåret på baksidan, tillsammans med bålstödet. Bålstödet monteras på insidan och snäpplåset på utsidan av ryggstödet.
- 2) Trä skruvarna genom snäpplåset, spåret och beslaget för bålstödet. Dra fast med muttrarna. Dra inte fast skruvarna hårdare än att bålstödet kan flyttas uppåt/nedåt och utåt/inåt när snäpplåshandtaget öppnas (A), samtidigt som det sitter fast när handtaget stängs (B).
- 3) Skruvar av olika längd medföljer.



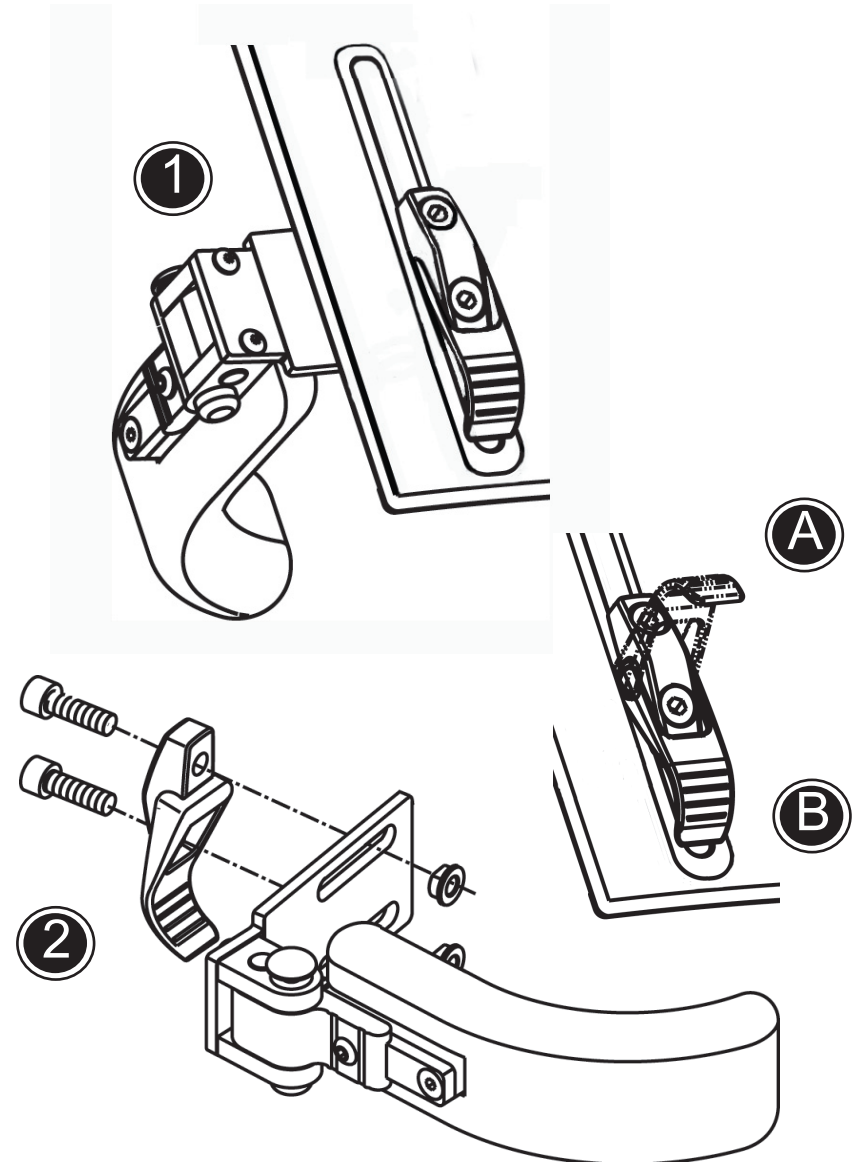
Använd 25 mm skruvarna till; Tiger 2000
Serval



Använd 30 mm skruvarna till; Panther
Impala
Panda Futura Aktiv
Wombat str. 1+2



Använd 35 mm skruvarna till; Wombat str. 3



Mounting instruction

R82[®]

Mounting the snap lock for swing-away side supports

Mount the snap lock together with the swing-away side support to obtain fast and easy adjustment.

- 1) The snap lock is mounted in the groove in the back, together with the swing-away side support. The side support is mounted on the inside and the snap lock on the outside of the back.
- 2) Lead the screws through the snap lock, the groove in the back and the side support fitting. Fasten with the nuts. Tighten the screws just as much as the side support can be moved up/down and in/out, when the snap lock handle is released (A) and just as much as the side support can not be moved, when the snap lock handle is locked (B).

3) Screws in different lengths are enclosed:



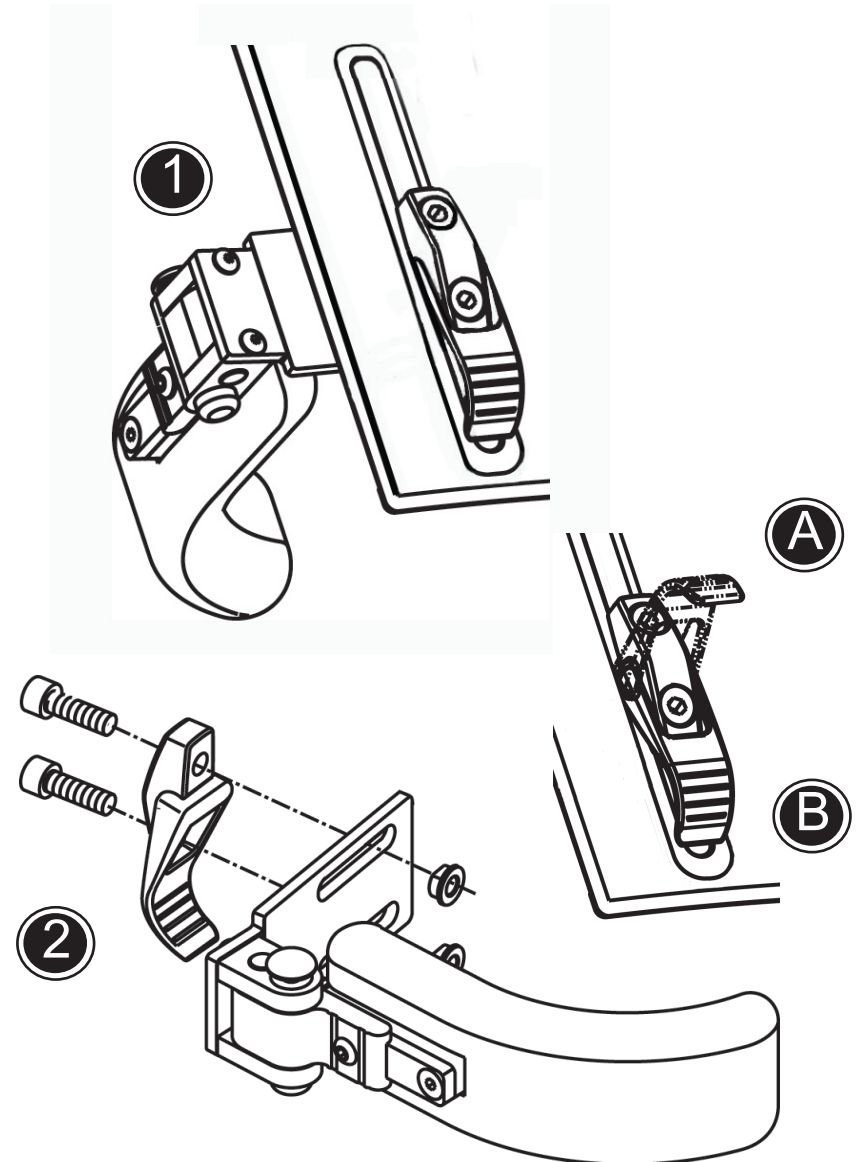
Use the 25 mm screws for; Tiger 2000
Serval



Use the 30 mm screws for; Panther
Impala
Panda Futura Active
Wombat size 1+2



Use the 35 mm screws for; Wombat size 3






Montageanleitung

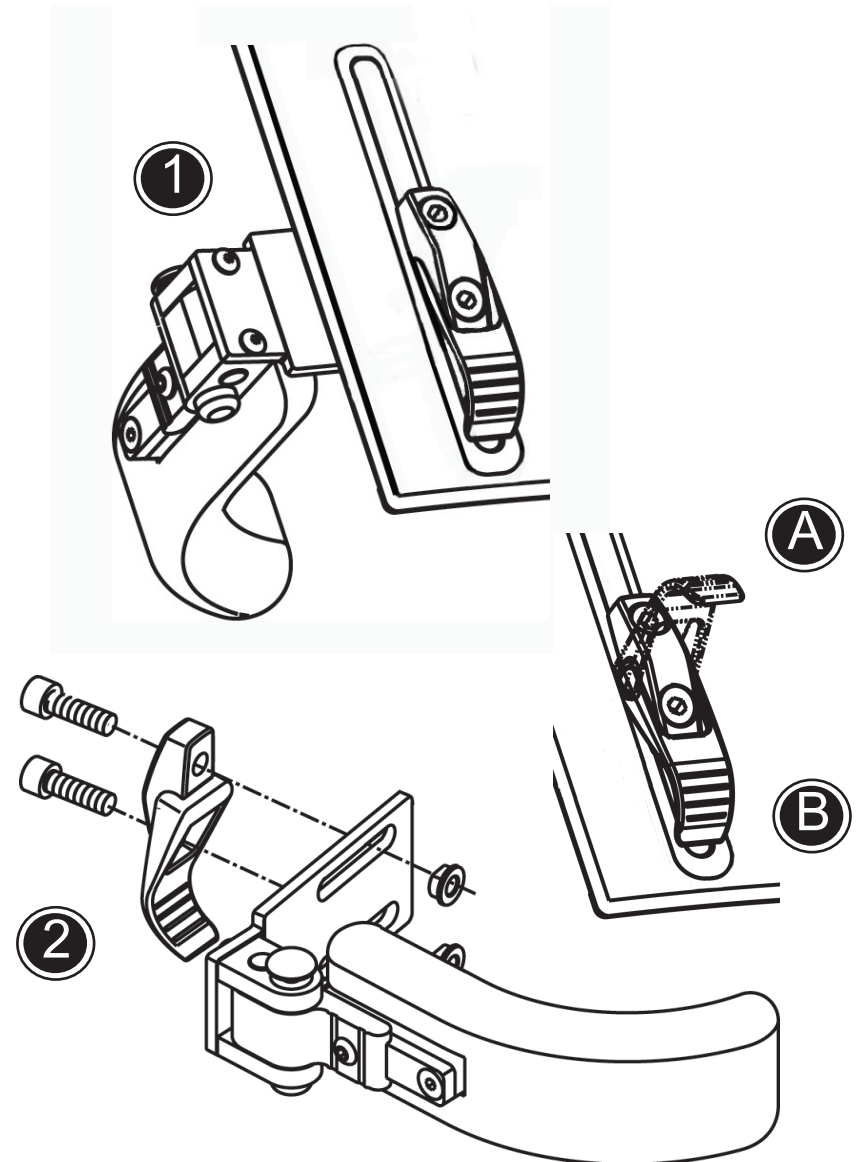
R82®

Schnellverschluß für Seitenpelotten

An die klappbaren Seitenpelotten kann ein Schnellverschluß montiert werden, damit eine schnelle und einfache Einstellung erfolgen kann.

- 1) Der Schnellverschluß wird mit der klappbaren Seitenpelotte an der Führung der Rückenlehne angebaut. Die Seitenstütze wird an die Innenseite und der Schnellverschluß an die Außenseite des Stuhls montiert.
- 2) Die Inbus-Schrauben werden durch den Schnellverschluß, die Führung an der Rückenlehne sowie den Beschlag an der Führung gesteckt, wo sie mit den Muttern festgezogen werden. Die Schrauben müssen so festgezogen werden, dass sich die Seitenstützen nach oben/unten sowie außen/innen bewegen lassen, wenn der Handgriff des Schnellverschlusses gelöst ist (A), und dass sich die Seitenstützen nicht bewegen lassen, wenn der Handgriff gesichert ist (B).
- 3) Für den Schnellverschluß liegen Schrauben in 3 Längen bei:

	25 mm Schrauben für:	Tiger 2000 Serval
	30 mm Schrauben für:	Panther Impala Panda Futura Aktive Wombat Gr. 1+2
	35 mm Schrauben für:	Wombat Gr. 3



Pokyny pro montáž

R82[®]

Namontujte rychlouzávěr pro sklápěcí boční opěrky

Namontujte rychlouzávěr společně se sklápěcími bočními opěrkami pro rychlé a snadné nastavování.

- 1) Rychlouzávěr je namontován v drážce na zadní opěrce, společně se sklápěcí boční opěrkou. Boční opěrka je namontována zevnitř a rychlouzávěr zvenčí zadní opěrky.
- 2) Šrouby prostrčte rychlouzávěrem, drážkou v zadní části a úchytem boční opěrky. Zajistěte maticemi. Dotáhněte šrouby jen tolik, aby bylo možné posunovat boční opěrku nahoru/dolů a dovnitř / ven, když je rukojeť rychlouzávěru uvolněná (A) a jen tolik, aby se boční opěrka nemohla pohybovat, pokud je rukojeť rychlouzávěru blokována (B).

3) Jsou přiloženy šrouby různých délek:



Použijte šrouby 25 mm pro; Tiger 2000
Serval



Použijte šrouby 30 mm pro; Panther
Impala
Panda Futura Active
Wombat size 1+2



Použijte šrouby 35 mm pro; Wombat size 3

