

## Monteringsvejledning (DK)

Montering af ryg med runde rør på Cougar

## Monteringsanvisning (N)

Montering av rygg med runde rør på Cougar

## Mounting instruction (GB)

Mounting round tubing on the Cougar

## Montageanleitung (D)

Montage rundes Rückenrohr am Cougar

## Montagehandleiding (NL)

Rond buisframe op de Cougar monteren

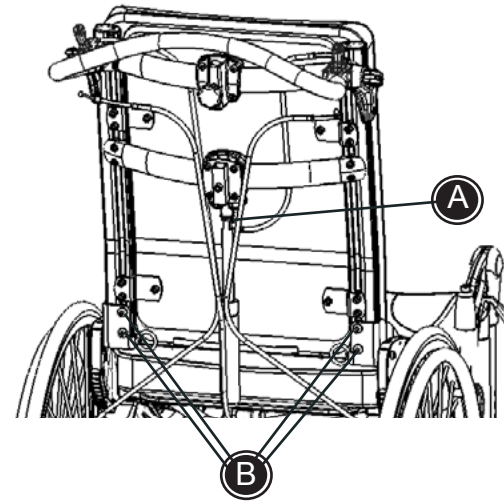
# Monteringsvejledning

R82<sup>®</sup>

## Montering af ryg med runde rør på Cougar

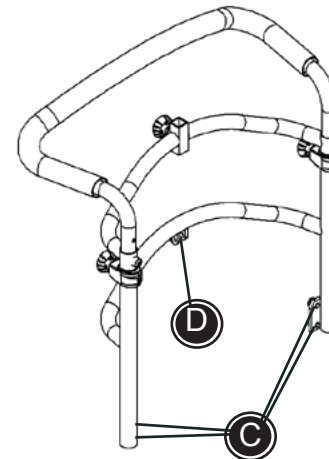
Afmontér nuværende ryg:

- \* Fjern skruen (A) ved gasfjederen så gasfjederen kun sidder fast ved sædet.
- \* Fjern de 4 skruer (B) nederst ved ryggen.



Montér ryg med runde rør:

- \* Placér ryggen hvor den gamle ryg sad og montér de 4 skruer (C) igen.
- \* Montér gasfjederen (hvis der er nogen) i beslaget (D).



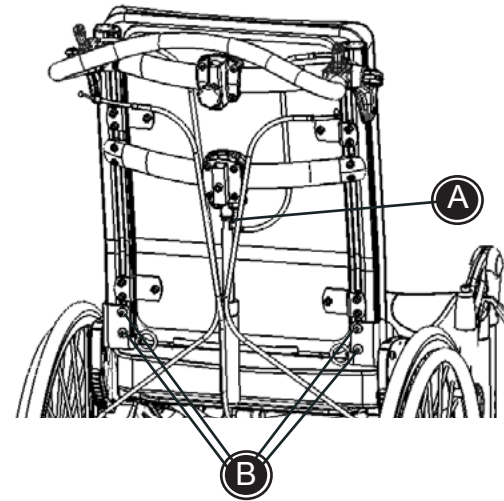
# Monteringsanvisning

R82<sup>®</sup>

## Montering av rygg med runde rør på Cougar

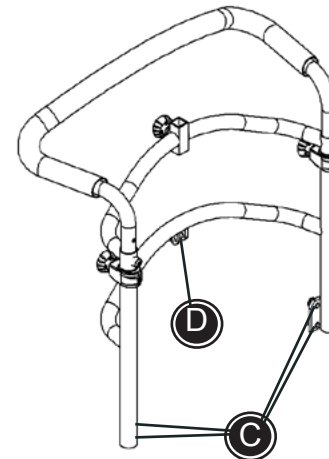
Demontering av eksisterende rygg:

- Fjern skruen (A) på gassfjæren slik at gassfjæren kun sitter fast på setet.
- Fjern de 4 skruene (B) nederst på ryggen.



Montering av rygg med runde rør:

- Plasser ny rygg der den gamle ryggen satt, og skru fast de 4 skruene (C).
- Monter gassfjæren (hvis det er en) i beslaget (D).



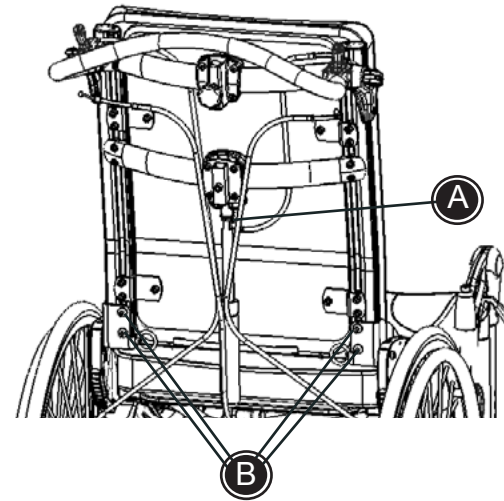
# Mounting instruction

R82<sup>®</sup>

## Mounting round tubing on the Cougar

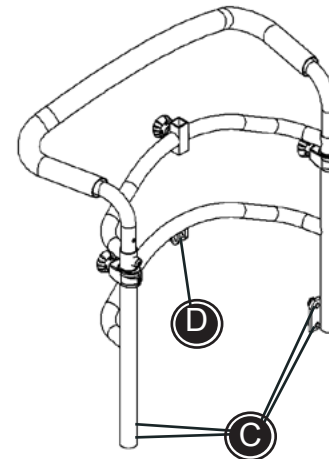
Dismount the current back:

- \* Remove the screw (A) by the gas spring, so the gas spring is only fitted by the seat.
- \* Remove the 4 screws (B) at the bottom of the back.



Mount the round tubing back:

- \* Place the round tubing back where the old back was, and mount the 4 screws (C) again.
- \* Mount the gas spring (if any) in the mounting (D).



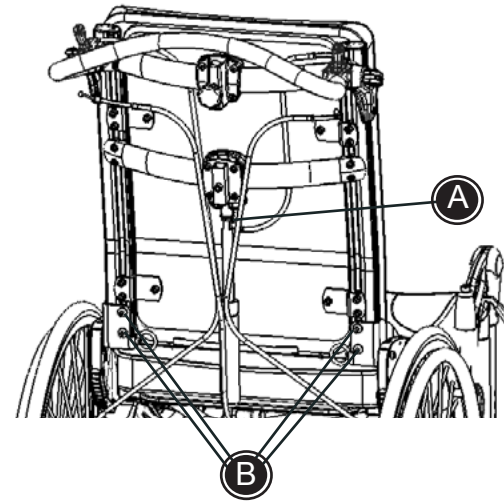
# Montageanleitung

R82<sup>®</sup>

## Montage rundes Rückenrohr am Cougar

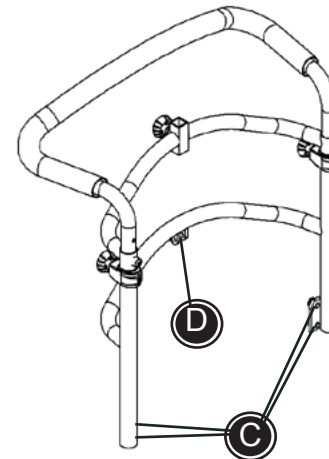
Den Rücken vom Cougar abmontieren:

- \* Die Schraube A an der Gasfeder entfernen, so dass die Gasfeder nur noch mit dem Sitz verbunden ist.
- \* Die 4 Schrauben B unten am Rücken entfernen.



Montage rundes Rückenrohr am Cougar:

- \* Das runde Rückenrohr platzieren, wo vorher der Rücken war und die 4 Schrauben C wieder montieren.
- \* Die Gasfeder, falls vorhanden, in die Aufnahme D montieren.



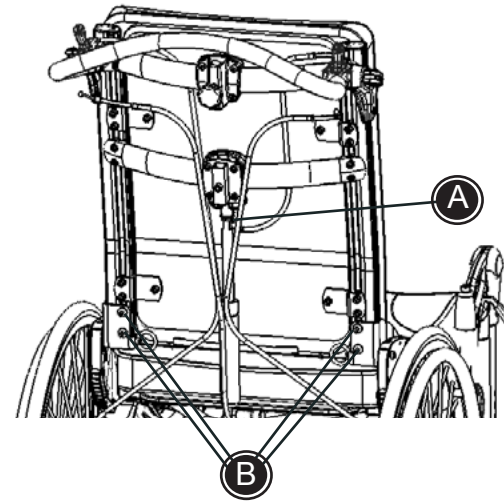
# Montagehandleiding

## Rond buisframe op de Cougar monteren

R82<sup>®</sup>

Demonteer de bestaande rugleuning:

- \* Verwijder de schroef (A) door de gasveer, zodat de gasveer alleen aan de zitting vastzit.
- \* Verwijder de 4 schroeven (B) onder aan de rugleuning.



Monteer het ronde buisframe:

- \* Plaats het ronde buisframe waar de oude rugleuning zat. Draai de 4 schroeven (C) weer vast.
- \* Monteer de gasveer (indien aanwezig) in de bevestiging (D).

