

---

## **Monteringsvejledning (DK)**

Montering af transportbeslag på Combi Frame med Panda Futura sæde

## **Monteringsanvisning (SV)**

Montering av transportbeslag på Combi Frame med Panda Futura-sits

## **Monteringsveiledning (N)**

Montering av transportbeslag på Combi Frame med Panda Futura sete

## **Asennusohje (FI)**

Kuljetuskannattimen asennus Combi Frame -alustaan, jossa Panda Futura -istuin

## **Mounting instruction (GB)**

Mounting transport fittings on Combi Frame with Panda Futura seat

## **Montageanleitung (D)**

Montage der Transportsicherung für den Combi Frame mit Panda Futura Sitzeinheit

## **Montage handleiding (NL)**

Monteren van transportbevestigingsogen op een Combi Frame met Panda Colour


## **Instruction de montage (FR)**

Montage des crochets de transport sur un Châssis Combi avec siège Panda Futura


# Monteringsvejledning


R82<sup>®</sup>

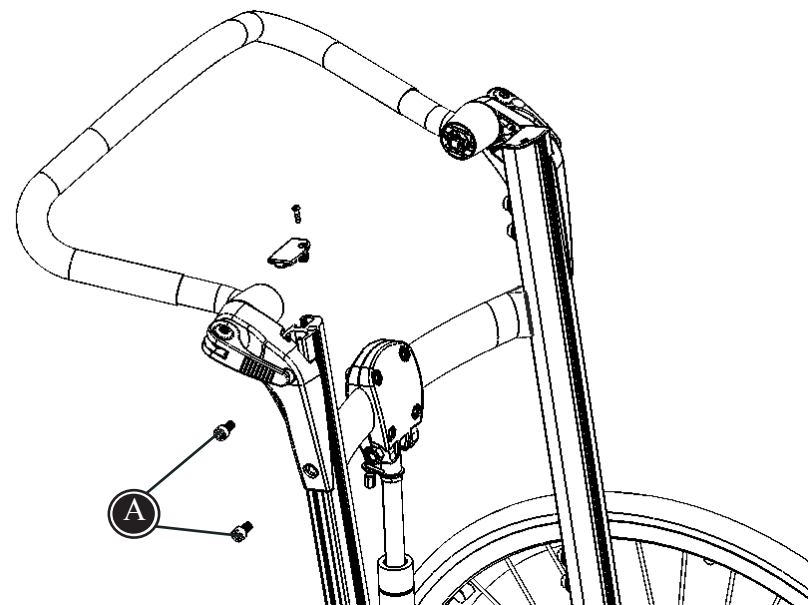
## Montering af transportbeslag på Combi Frame med Panda Futura sæde

 Denne vejledning gælder kun transportbeslag for Panda Futura sædet. Combi Frame stellet skal yderligere sikres separat alt efter hvilken fodstøtte, der er monteret - se monteringsvejledninger herfor.

 Beslaget SKAL monteres ved transport i bil.

 Ved kombinationen med Combi Frame str. 3 med Panda Futura str. 4, skal beslagene sidde over rygbøjlen. Spring punkt 1 og 2 over, og gå direkte til punkt 3 på næste side.

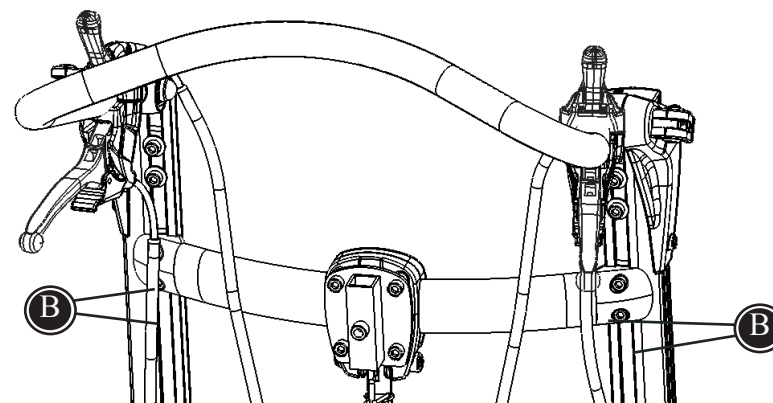
 Montering samt justering af tilbehør skal udføres i henhold til ovenstående beskrivelse. Tjek før hver brug, at tilbehøret er korrekt monteret/justeret.



1. Afmonter håndtaget ved at løsne boltene på hver side (A).

2. Afmontering af øverste rygbøjle.

- \* Løsn de 4 skruer (B).
- \* Vip stængerne tilbage.
- \* Kør bøjlen af.



# Monteringsvejledning

R82<sup>®</sup>

## Montering af transportbeslag på Combi Frame med Panda Futura sæde

3. Sørg for at sæderyg og stelryg løber parallelt lodret.

- \* Montér beslag (A) på Combi Frame profilen. Vær opmærksom på, at beslaget er vendbart 180° alt efter kombination af sæde- og stelstørrelse.
- \* Montér beslag (B) på Panda Futura ryggen, som vist på tegningen. Vær opmærksom på, at beslaget er vendbart 180° alt efter kombination af sæde- og stelstørrelse.
- \* Fingerskruen (C) skrues i beslaget (B). Skru kontramøtrikken på fingerskruen.
- \* Bøjlen (D) som er monteret på beslaget (A) klappes ned over fingerskruen (C).
- \* Fingerskruen spændes.
- \* Beslaget (A) kan evt. løsnes for justering til sidst.

Sædet kan hurtigt afmonteres ved at løsne fingerskruen (C) og løfte bøjlen (D) som er monteret på beslaget (A) af.

Der henvises til Combi Frame manualen på [www.R82.com](http://www.R82.com)

