

## Monteringsvejledning (DK)

Panda adapter til Panther kørestolsstel

## Mounting instruction (GB)

Panda adapter for Panther wheelchair

## Montageanleitung (D)

Panda Adapter an Panther Rollstuhl

## Montage handleiding (NL)

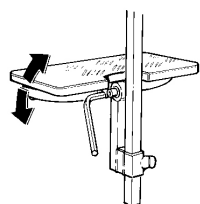
Panda voetsteunadapter voor Panther rolstoel

# Monteringsvejledning

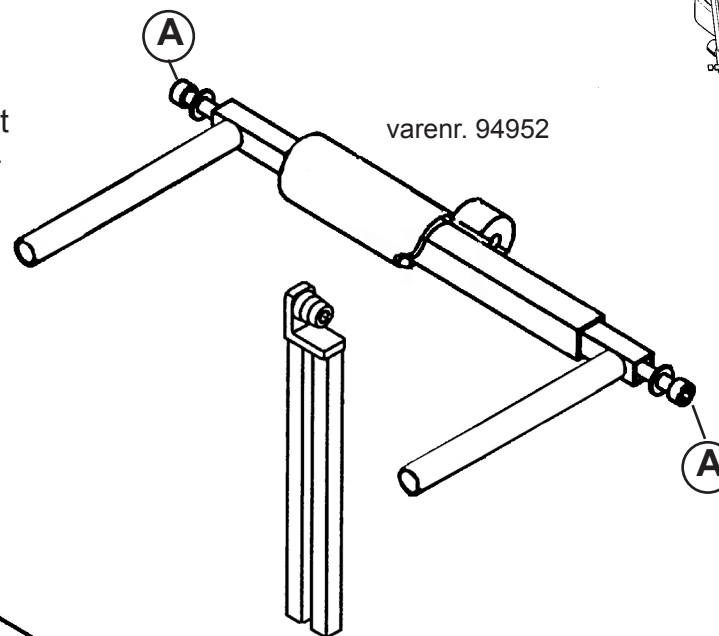
## Panda adapter til Panther kørestolsstel

R82<sup>®</sup>

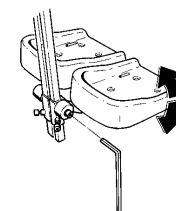
Ved montering af Panda fodstøtte på en Panther stol, skal man bruge en Panda adapter - varenr. 94952 + 94954.



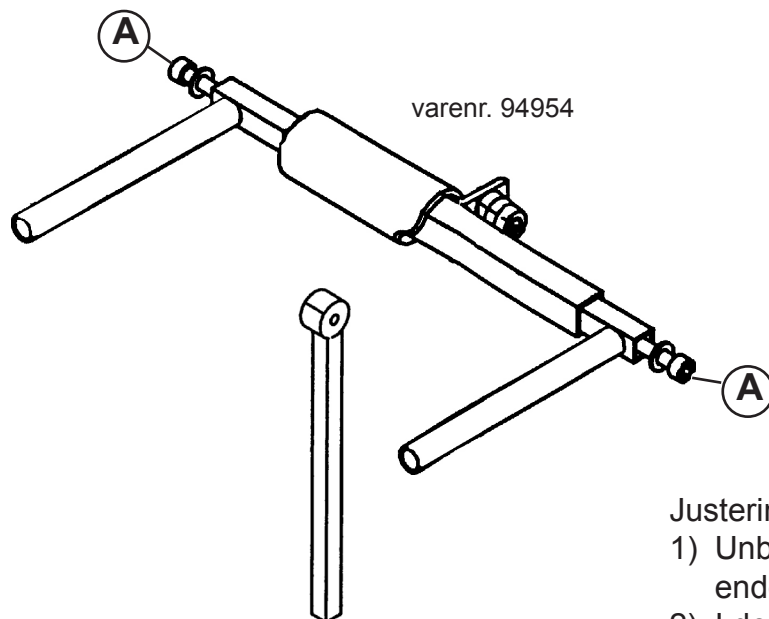
1)  
Ved montering af enkelt  
fodplade, bruges adap-  
tor-varenr. 94954



varenr. 94952



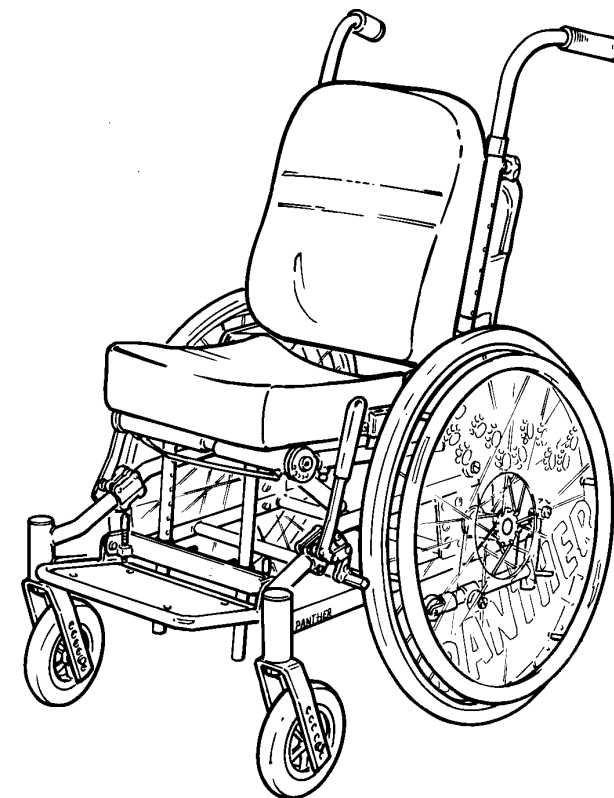
2)  
Ved montering af individuelt  
justerbare fodstøtter , bruges  
adaptor-varenr. 94952



varenr. 94954

Justering af bredden (A):

- 1) Unbracoskruerne løsnes i begge sider og endestykkerne kan justeres
- 2) I den ønskede bredde, strammes skruen igen.

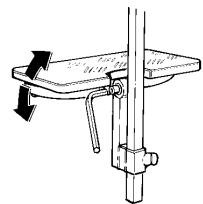


# Mounting instruction

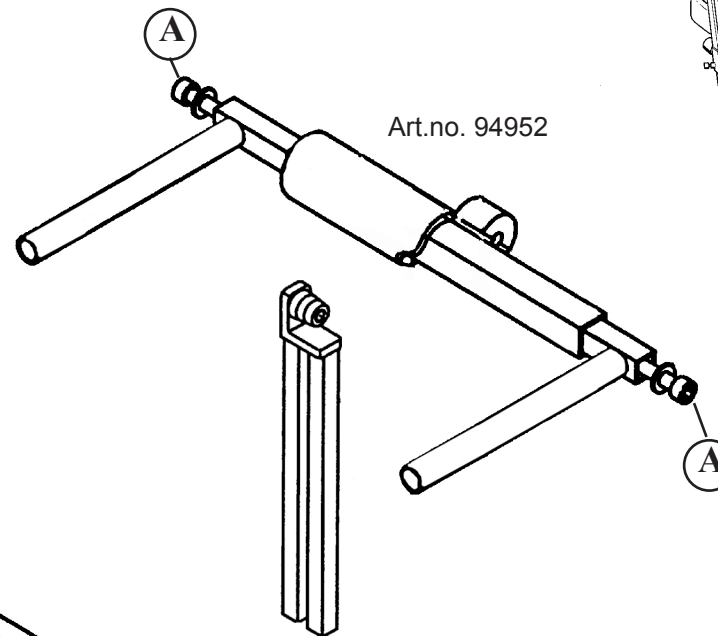
# R82<sup>®</sup>

## Panda adapter for Panther wheelchair

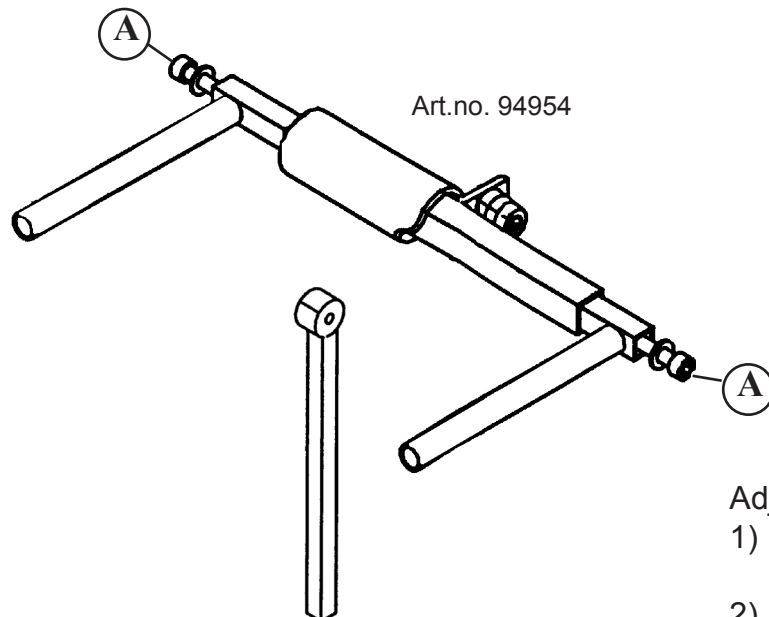
Mounting of a Panda footrest on a Panther wheelchair, use Panda adapter. Art.no. 94952 + 94954.



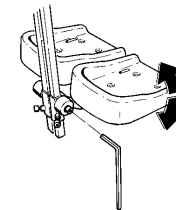
- 1)  
Mounting of single  
footplate , use adapter  
Art.no.. 94954



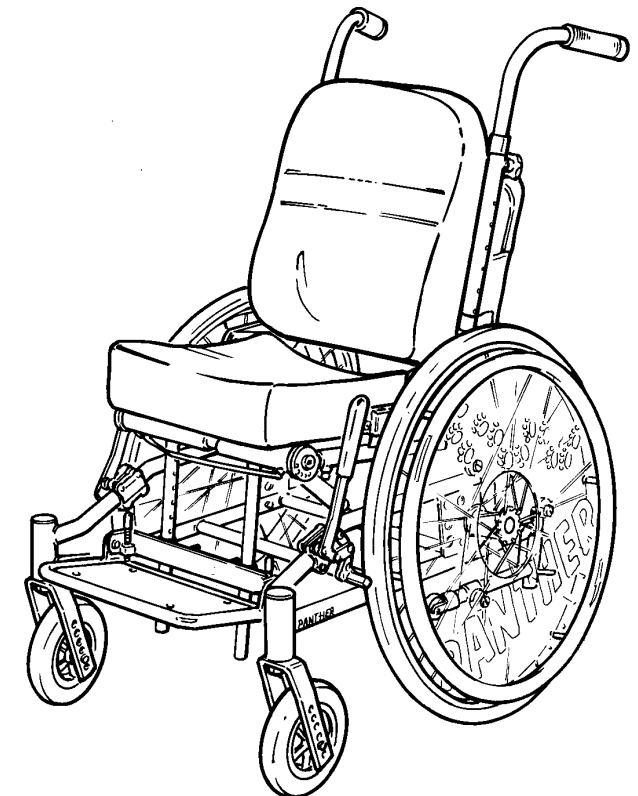
Art.no. 94952



Art.no. 94954



- 2)  
Mounting of individual  
adjustable footrests, use  
adapter Art.no. 94952



Adjustment of the width (A):

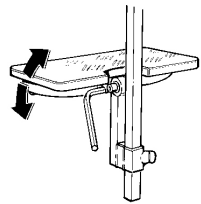
- 1) When the Allen screws are released in both sides and the end are adjustable.
- 2) Tighten the screws, when the required width is „obtained“

# Montageanleitung

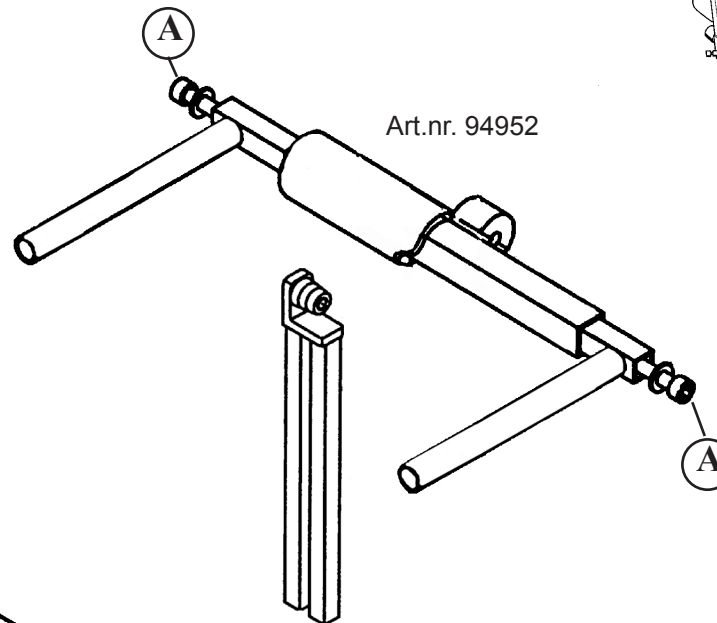
R82<sup>®</sup>

## Panda Adapter an Panther Rollstuhl

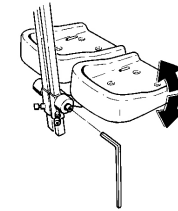
Zur Verwendung einer Panda Fußplatte am Panther Rollstuhl wird der Panda Adapter (Artikelnummer 94952 + 94954) verwendet.



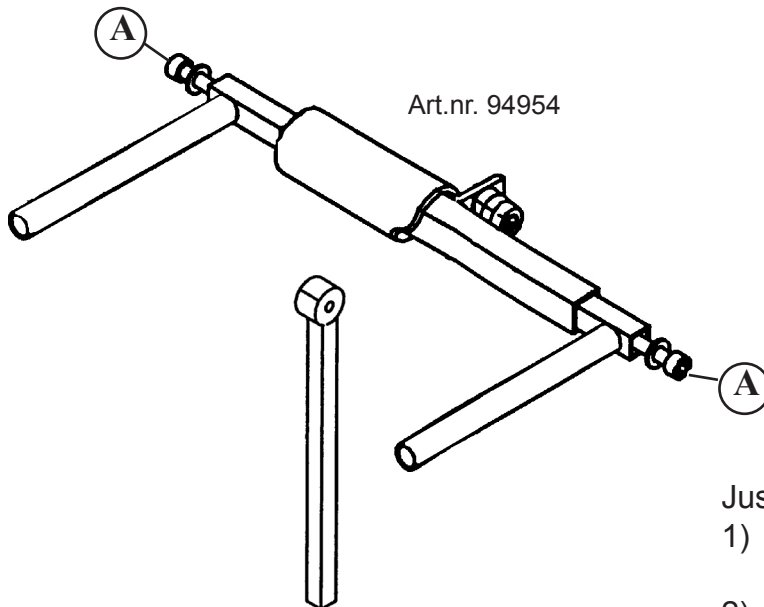
- 1)  
Bei Montage einer Fußplatte wird der Adapter nr. 94954 verwendet.



Art.nr. 94952



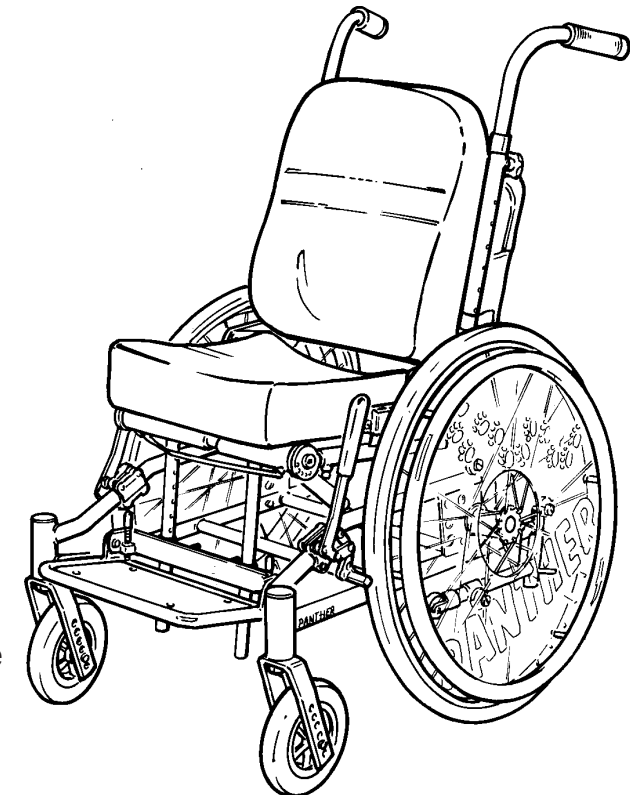
- 2)  
Bei Montage der individuell verstellbaren Fußstützen wird Adapter nr. 94952 verwendet.



Art.nr. 94954

Justierung der Breite (A):

- 1) Schrauben an beiden Enden lösen und die Breite justieren.
- 2) Die Schrauben festziehen, wenn die gewünschte Breite erreicht ist.

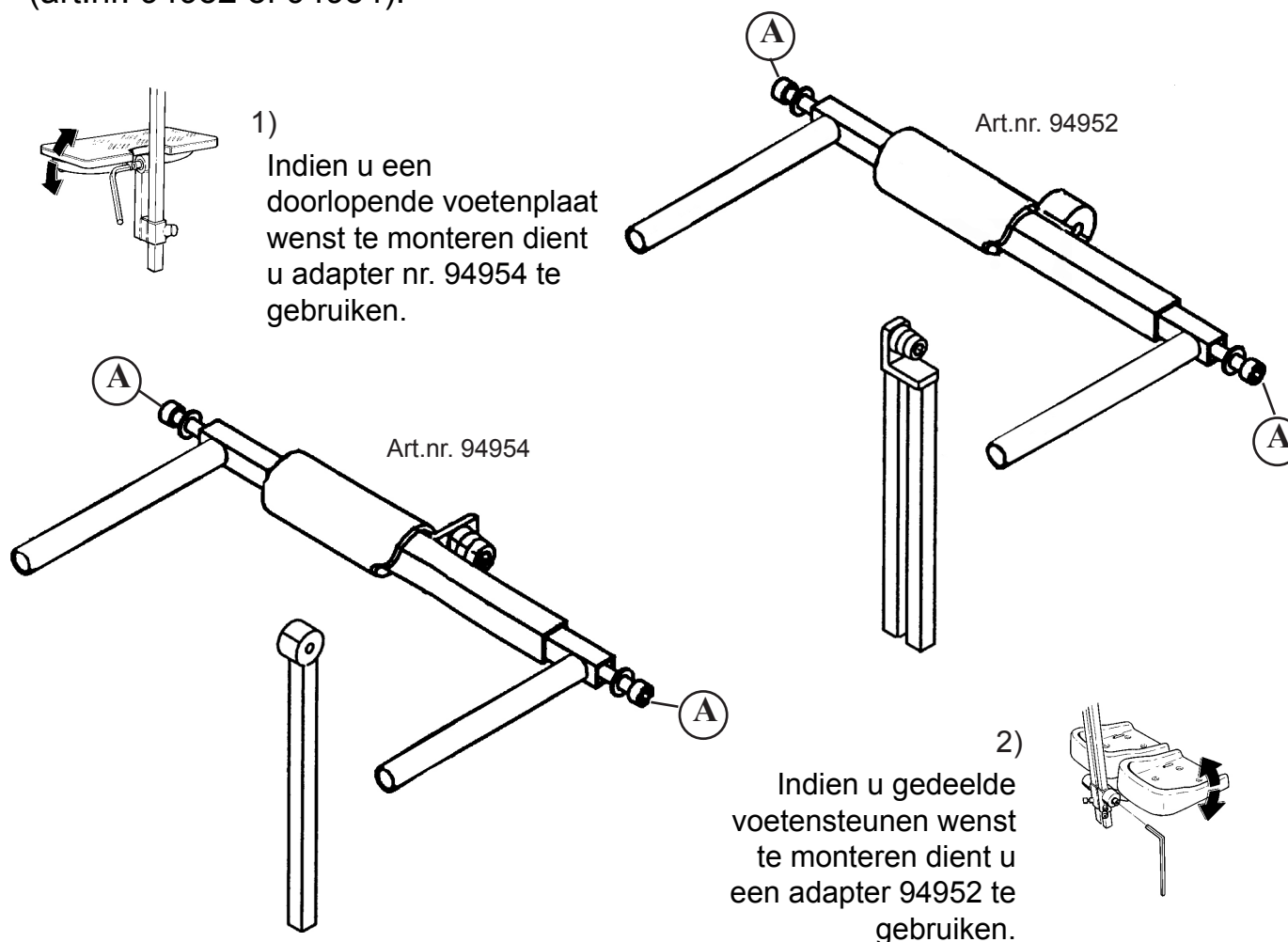


# Montage handleiding (NL)

R82<sup>®</sup>

## Panda voetsteunadapter voor Panther rolstoel

Hiervoor dient u een Panda voetsteun-adapter te gebruiken (art.nr. 94952 of 94954):



- 1) Indien u een doorlopende voetenplaat wenst te monteren dient u adapter nr. 94954 te gebruiken.

- 2) Indien u gedeelde voetensteunen wenst te monteren dient u een adapter 94952 te gebruiken.

Het instellen van de breedte (A)

- 1) Draai de twee inbusbouten onder de buizen van de Panther zitting los.
- 2) Verwijder de standaard voetsteun uit het frame van de Panther
- 3) Draai met een inbusleutel beide bouten van de adapter (A) los.
- 4) Stel de juiste breedte in en draai beide inbusbouten weer stevig vast.
- 5) Steek de adapter in het frame van de Panther en stel de juiste zitdiepte in.
- 6) Draai vervolgens de inbusbouten onder de buizen van de Panther zitting stevig vast.
- 7) Monteer vervolgens de bevestigingsstang voor de gedeelde voetensteun of doorlopende voetenplaat.

Als laatste kan nu de gedeelde voetensteun of doorlopende voetenplaat gemonteerd worden.