

## Monteringsvejledning (DK)

Montering af armlæn, gribebøjle og legetøjsbøjle

## Monteringsveiledning (N)

Montering av armlener, gripebøyle og lekebøyle

## Monteringsanvisning (SV)

Montering av armstöd, griphandtag och lekbåge.

## Mounting instruction (GB)

Mounting arm rests, grip handle and toy bar

## Montageanweisung (D)

Montage der Armauflage, des Handgriffes und des Spielzeughalters

## Montage-handleiding (NL)

Armsteunen, greep en speelgoedrek monteren

## Instructions de montage (FR)

Montage des repose bras, poignée thoracique et barre de jeux:

# Monteringsvejledning

R82<sup>®</sup>

## Montering af armlæn, gribebøjle og legetøjsbøjle

### Montering af armlæn:

- \* Armlænet monteres ved at føre stængerne ind i bordpladen og fastgøre skrue (A) ved hjælp af den 5 mm unbraconøgle som er monteret foran på bordet.

### Justering af armlæn:

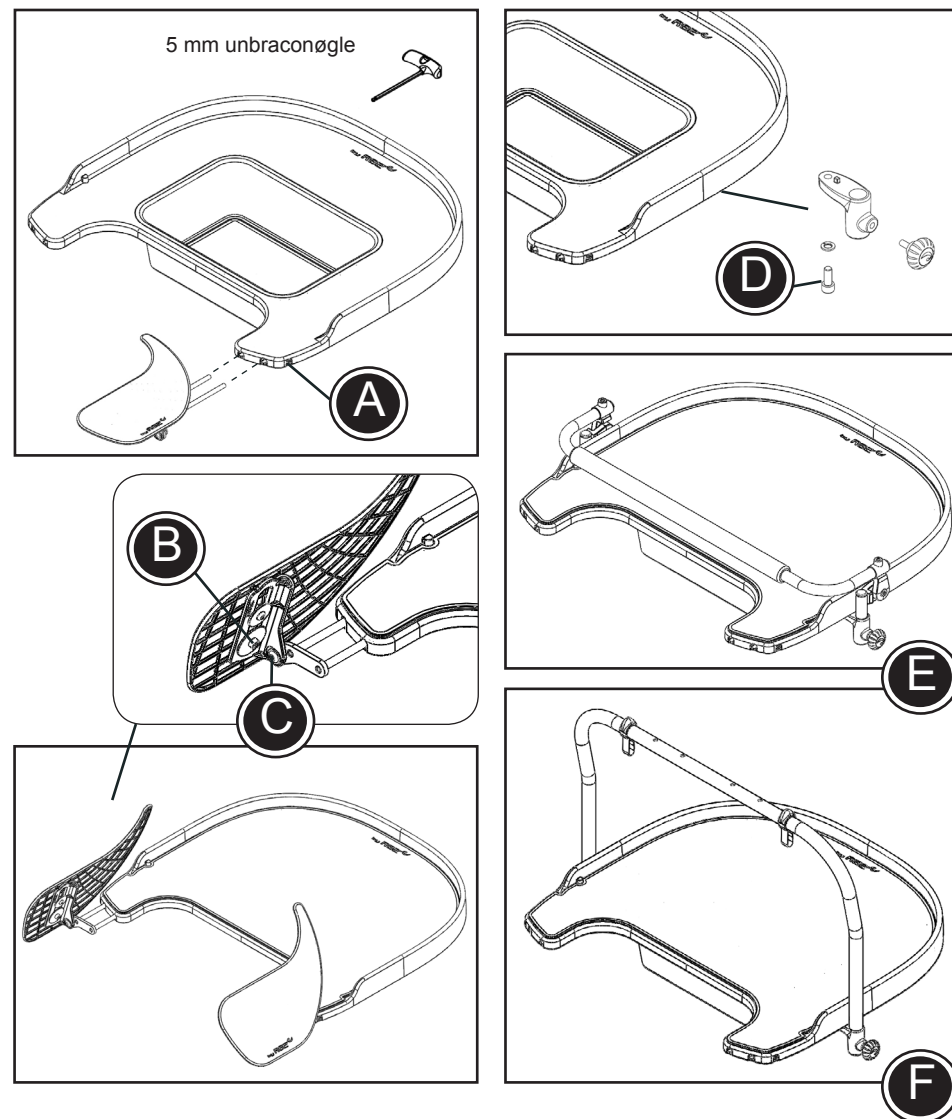
- \* Skrue (B) løsnes ved hjælp af 5 mm unbraconøglen, for at indstilling vinklen på armlænet.
- \* Skrue (C) løsnes ved hjælp af 5 mm unbraconøglen, for at vippe armlænet til siden.

### Montering af gribebøjle:

- \* Beslaget monteres, i de ønskede huller under bordet, ved hjælp af medfølgende skive og skue (D). Fastgør ved hjælp af 5 mm unbraconøglen.
- \* Placer gribebøjlen i beslagene og fastgør ved hjælp af håndtaget (E)

### Montering af legetøjsbøjle:

- \* Beslaget monteres, i de ønskede huller under bordet, ved hjælp af medfølgende skive og skue (D). Fastgør ved hjælp af 5 mm unbraconøglen.
- \* Placer legetøjsbøjlen i beslagene og fastgør ved hjælp af håndtaget (F)



# Monteringsveiledning

R82<sup>®</sup>

## Montering av armlener, gripebøyle og lekebøyle

### Montering av armlener

- Armlenene monteres ved å føre stengene inn i bordplaten og feste skruene (A) med den 5 mm umbraconøkkelen som er festet foran på bordet.

### Justering av armlener

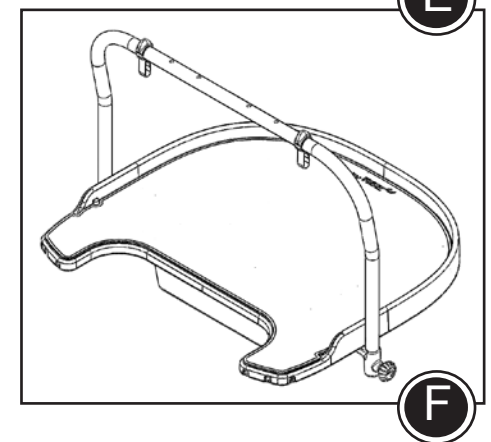
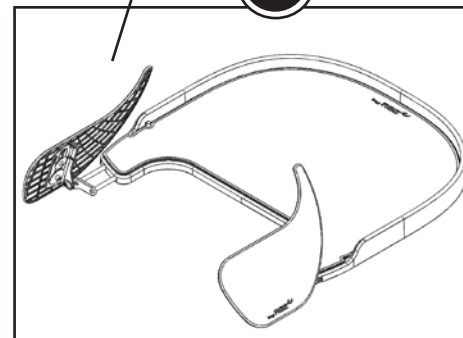
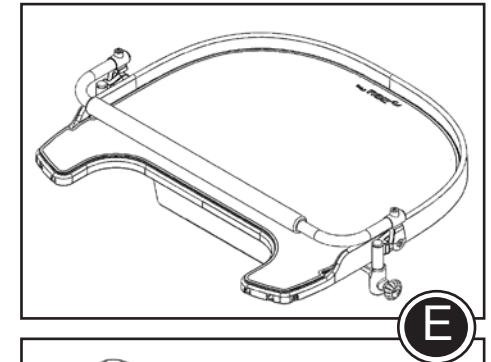
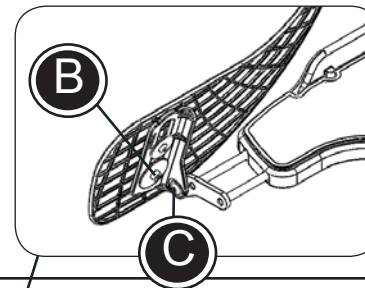
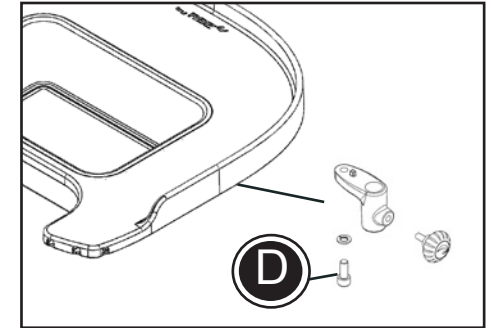
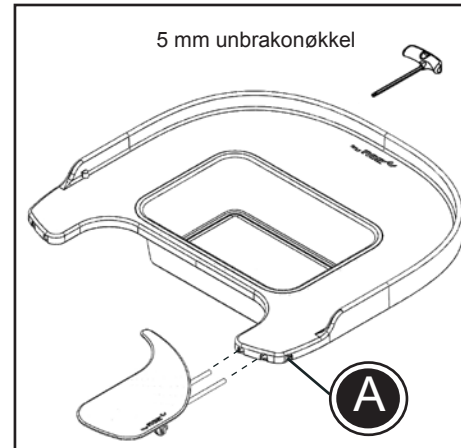
- Skruen (B) løsnes med 5 mm umbraconøkkelen, for å innstille vinkelen på armlenene.
- Skruen (C) løsnes med 5 mm umbraconøkkelen, for å vippe armlenene til siden.

### Montering av gripebøyle

- Beslaget (B) monteres i hull under bordet ved bruk av medfølgende skive og skruer (D). Festes med 5 mm umbraconøkkelen.
- Plasser gripebøylene i beslagene og fest med håndtaket (E).

### Montering av lekebøyle

- Beslaget monteres i hull under bordet ved bruk av medfølgende skive og skruer (D). Festes med 5 mm umbraconøkkelen.
- Plasser lekebøylene i beslagene og fest med håndtaket (F).



# Monteringsanvisning

R82<sup>®</sup>

## Montering av armstöd, griphandtag och lekbåge.

### Montering av armstöd:

- \* Sätt i stagen till armstöden i brickan och skruva fast med den 5 mm insexnyckel som finns fäst under brickan.

### Justering av armstöd:

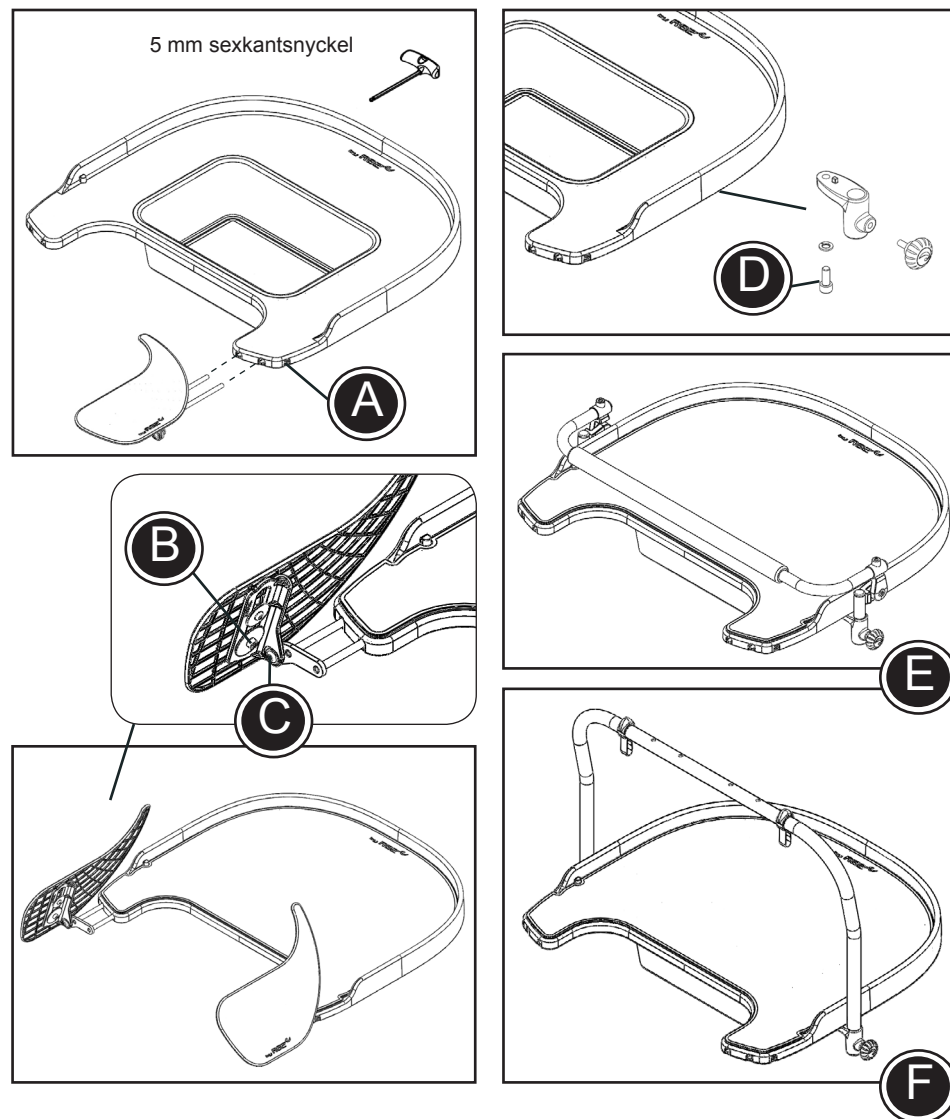
- \* Vinkeljustering av armstöd: Lossa skruven (B) under armstödet. Använd den medföljande insexnyckeln.
- \* Uppfällning av armstöd: Lossa skruven (C) med den medföljande insexnyckeln.

### Montering av griphandtag:

- \* Montera fästena till griphandtaget i valfritt hål under bordet. Skruva åt med den medföljande 5 mm insexnyckeln.
- \* Montera griphandtaget i fästena och skruva åt med insexnyckeln.

### Montering av lekbåge:

- \* Montera fästena till lekbågen på var sida om bordet genom att använda bricka och medföljande skruv. Skruva åt med insexnyckel 5 mm.
- \* Montera lekbågen i fästena och skruva åt med handtaget.



# Mounting instruction

R82<sup>®</sup>

## Mounting arm rests, grip handle and toy bar

### Mounting the arm rest:

- \* Mount the arm rest bars in the tray and fasten the screw (A) with the 5 mm Allen key mounted in the tray

### Adjusting the arm rest:

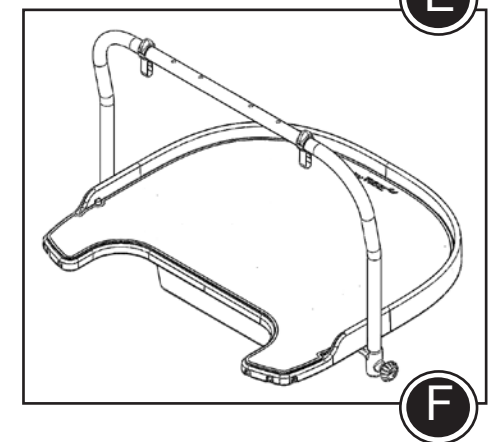
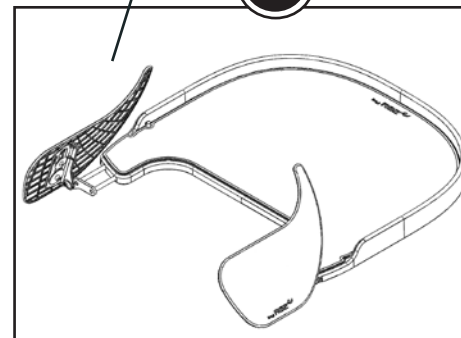
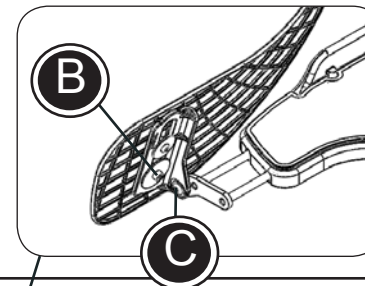
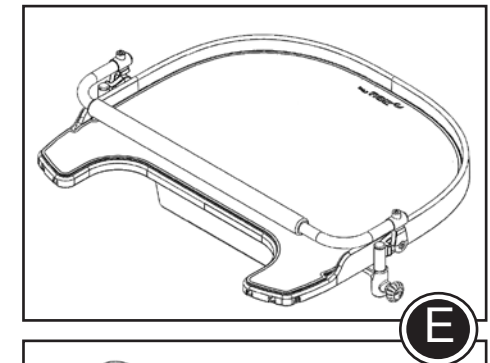
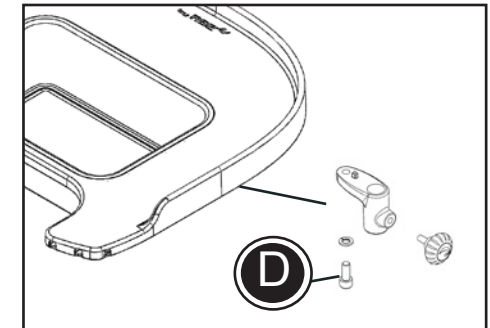
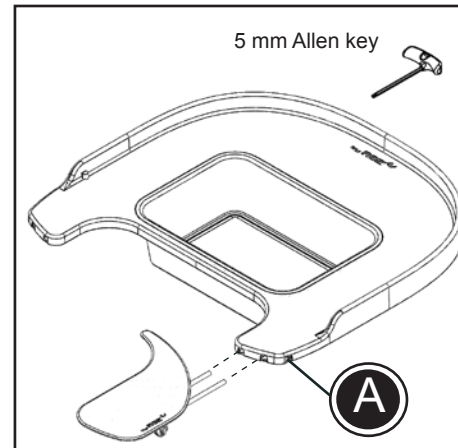
- \* Loosen the screw (B) beneath the arm rest to angle adjust. Use the 5 mm Allen key.
- \* Loosen the screw (C) with the 5 mm Allen key to flip up the arm rest

### Mounting the grip handle:

- \* Mount the fittings in the desired holes beneath the tray, using the washer and screw (D). Fasten with the 5 mm Allen key.
- \* Mount the grip handle in the fittings and fasten with the handle (E)

### Mounting the toy bar:

- \* Mount the fittings on each side of the tray using the washer and screw (D). Fasten with the 5 mm Allen key.
- \* Mount the toy bar in the fittings and fasten with the handle (F)



# Montageanleitung

R82<sup>®</sup>

## Montage der Armauflage, des Handgriffes und des Spielzeughalters

### Mounting the arm rest:

- \* Befestigen Sie die Armauflage mit Hilfe der Schraube (A) und einem 5 mm Inbusschlüssel auf dem Tisch

### Einstellung der Armauflage:

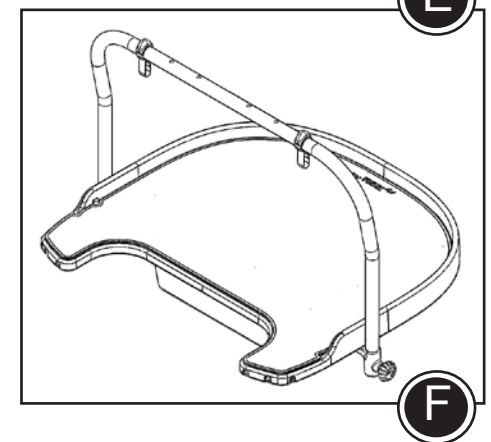
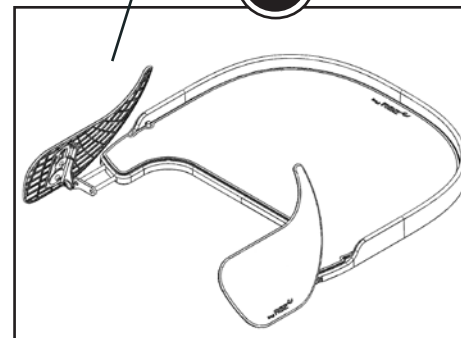
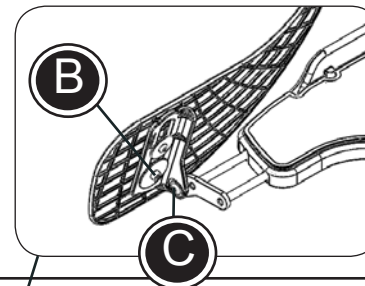
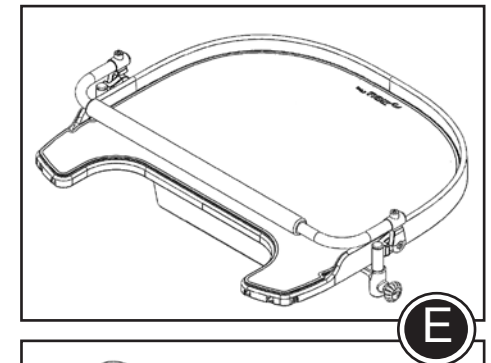
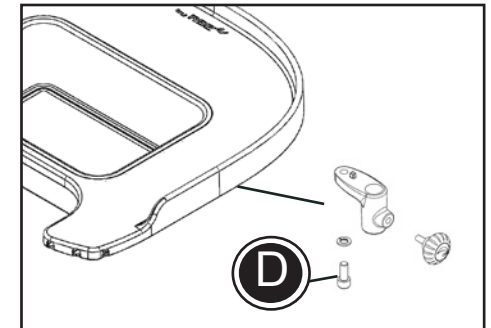
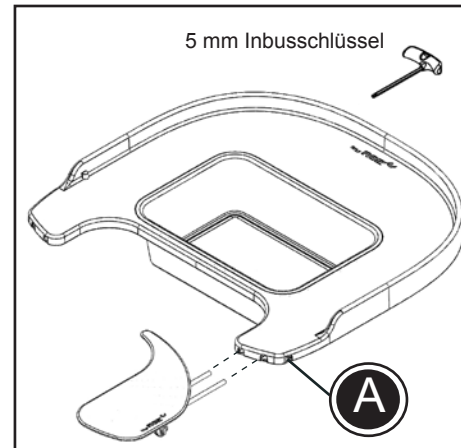
- \* Lösen Sie die Schraube (B) unter der Armauflage um die Neigung einzustellen mit Hilfe eines 5mm Inbusschlüssel.
- \* Lösen Sie die Schraube (C) mit Hilfe eines 5mm Inbusschlüssel um die Armauflage seitlich zu drehen

### Befestigung des Handgriffes:

- \* Befestigen Sie den Handgriff in dem vorgesehenen Loch unterhalb des Tisches, nutzen Sie hierzu die Unterlegscheibe und Schraube (D). Ziehen Sie die Schraube mit einem 5mm Inbusschlüssel fest.
- \* Befestigen Sie den Handgriff in der Halterung und ziehen Sie die Verriegelung (E) fest

### Befestigung des Spielzeughalters:

- \* Befestigen Sie die Halterung auf beiden Seiten des Tisches mit Hilfe der Unterlegscheibe und der Schraube (D). Ziehen Sie die Schrauben mit einem 5mm Inbusschlüssel fest.
- \* Befestigen Sie den Spielzeughalter an der Halterung und ziehen Sie die Verriegelung (F) fest





# Montage-handleiding

R82<sup>®</sup>

## Armsteunen, greep en speelgoedrek monteren

### De armsteun monteren:

- \* Monteer de armsteunbuizen in het werkblad. Zet de schroef (A) vast met de 5 mm inbusleutel (bevindt zich in het werkblad).

### De armsteun verstellen:

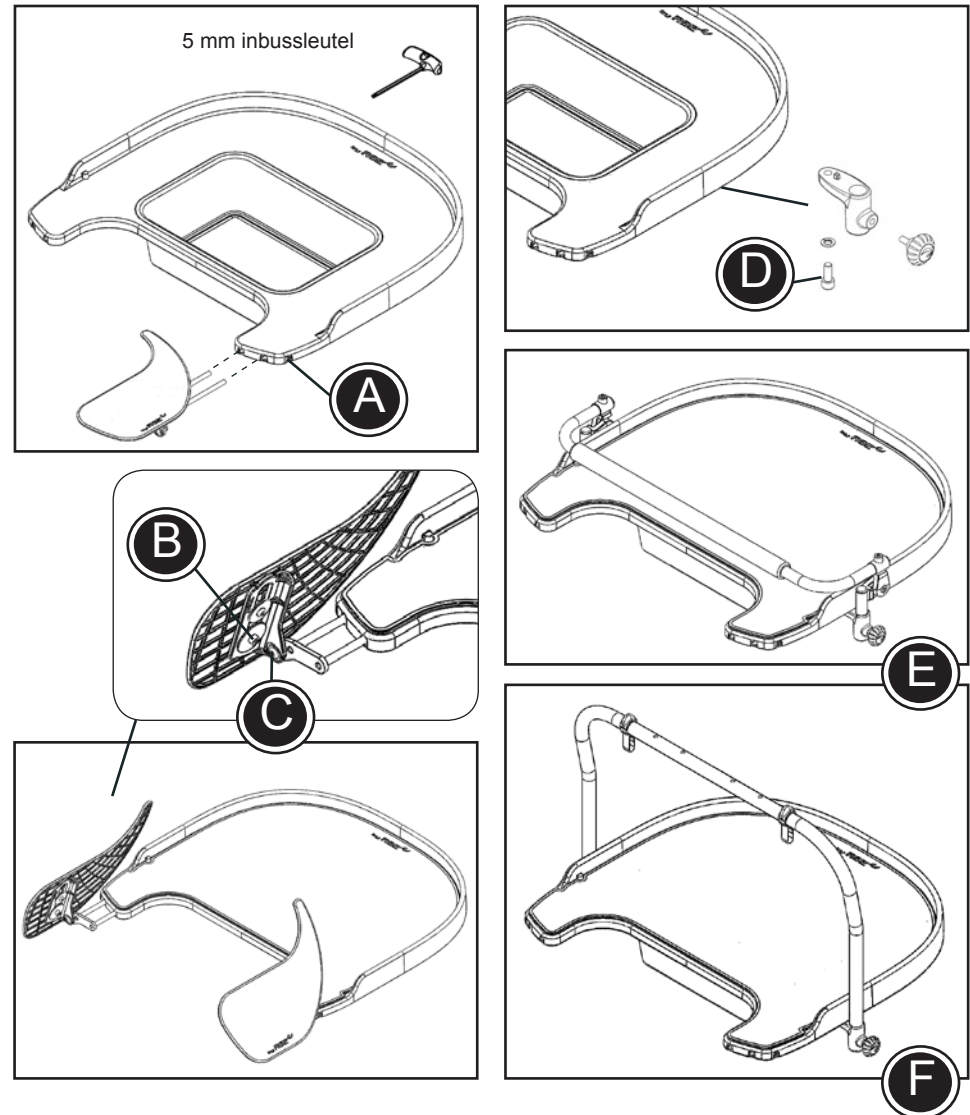
- \* Draai de inbusbout (B) onder de armsteun losser om de hoek te kunnen verstellen. Gebruik hiervoor de 5 mm inbusleutel.
- \* Draai de inbusbout (C) los met de 5 mm inbusleutel en verstel de armsteun

### De greep monteren:

- \* Monteer de bevestigingen in de gewenste openingen onder het werkblad. Gebruik hierbij het plaatje en de inbusbout (D). Zet vast met de 5 mm inbusleutel.
- \* Monteer de greep in de bevestigingen en zet vast met de snelspanner (E)

### Het speelgoedrek monteren:

- \* Monteer de bevestigingen aan elke zijde van het werkblad. Gebruik daarbij het plaatje en de inbusbout (D). Zet vast met de 5 mm inbusleutel.
- \* Monteer het speelgoedrek in de bevestigingen en zet vast met de snelspanner (F)



# Instructions de montage

R82<sup>®</sup>

## Montage des repose bras, poignée thoracique et barre de jeux:

### Montage des repose bras:

- \* Monter les barres des repose bras dans la tablette et serrer la vis (A) avec la clé Allen 5 mm qui se trouve sur la tablette.

### Réglage des repose bras:

- \* Desserrer la vis (B) se trouvant sous le repose bras pour régler l'inclinaison. Utiliser la clé Allen 5 mm.
- \* Desserrer la vis (C) avec la clé Allen 5 mm pour escamoter le repose bras.

### Montage de la poignée thoracique:

- \* Monter les fixations dans les trous désirés sous le plateau, en utilisant la rondelle et la vis (D). Serrer avec la clé Allen 5.
- \* Monter la poignée dans ses fixations et serrer avec la manette (E).

### Montage de la barre de jeux:

- \* Monter les fixations de chaque côté du plateau en utilisant la rondelle et la vis (D). Serrer avec la clé Allen 5 mm.
- \* Monter la barre de jeu dans ses fixations et serrer avec la manette (F)

