
Monteringsvejledning (DK)

Montering af skumplade

Monteringsanvisning (N)

Montering av ryggstøtte

Monteringsanvisning (SV)

Montering av mellandyna

Mounting instruction (GB)

Mounting the foam back plate

Montageanleitung (DE)

Montage der Schaumstoff-Rückenplatte

Montage handleiding (NL)

Plaatsen van het opvulkussen-rug

Monteringsvejledning

R82[®]

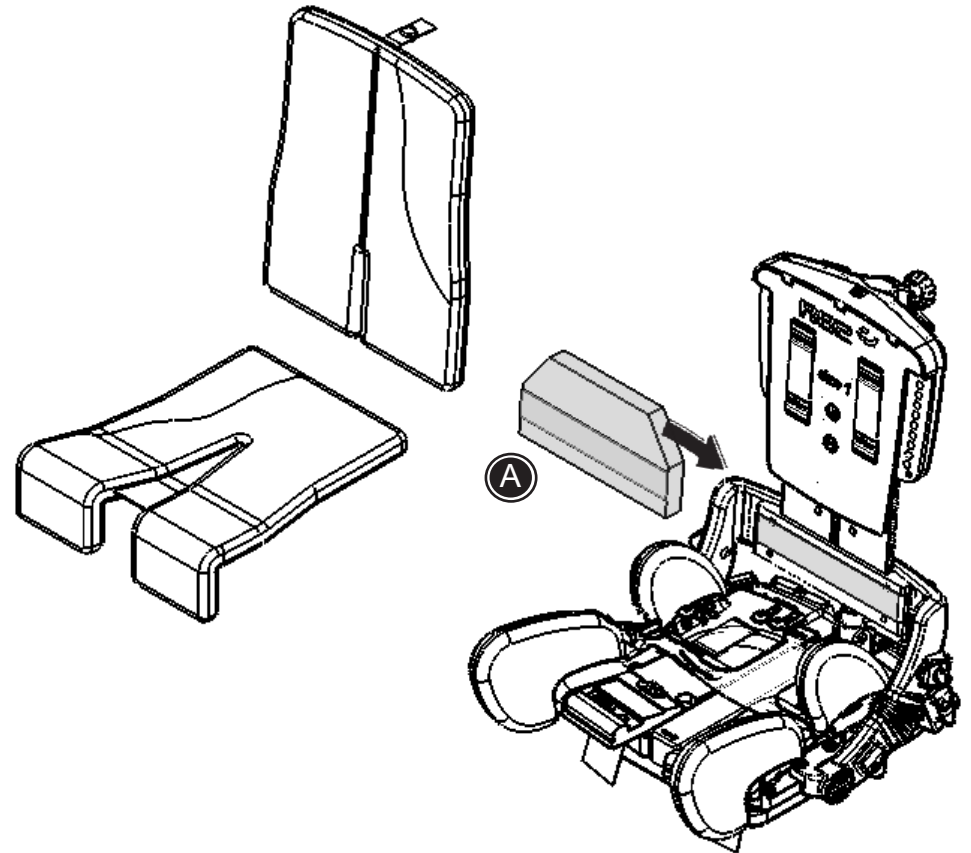
Montering af skumplade

Følg nedenstående beskrivelse for at montere skumpladen:

1. Fjern hynderne.
2. Skumpladen (A) placeres på ryggen.
3. Hynderne placeres igen.



Montering samt justering af tilbehør skal udføres i henhold til ovenstående beskrivelse. Check, før hver brug, at tilbehøret er korrekt monteret/justeret.



Monteringsveiledning

R82[®]

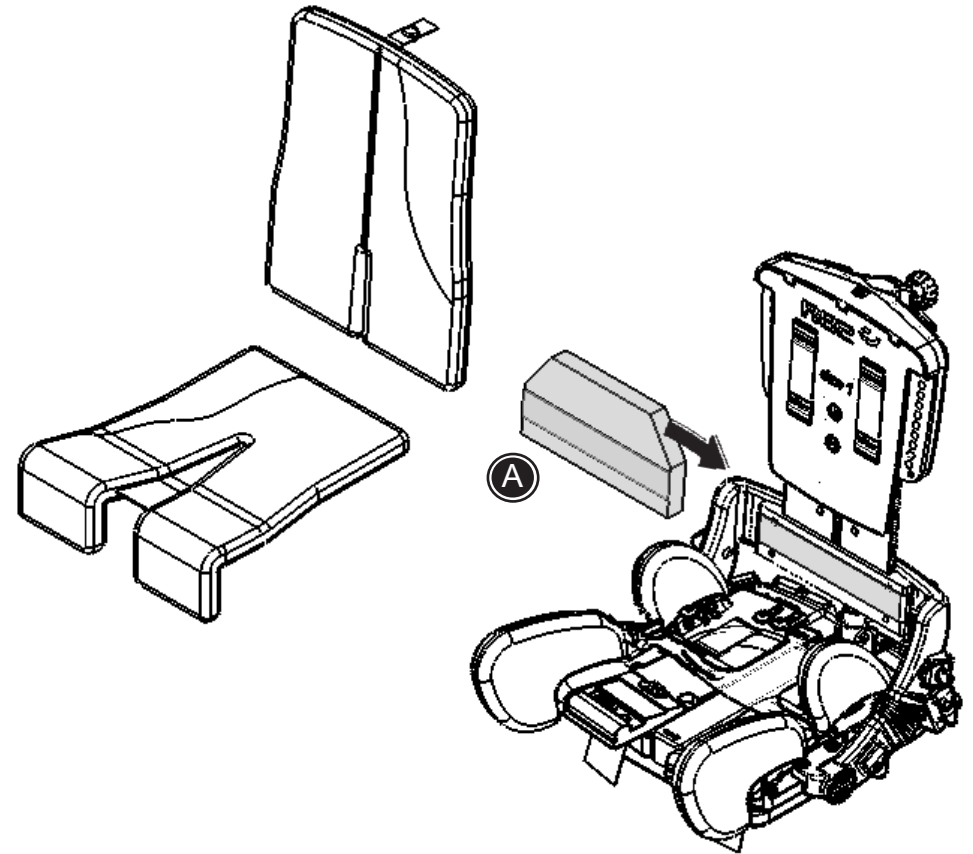
Montering av ryggstøtte

Gjør følgende:

1. Fjern sete- og ryggputene.
2. Sett på plass støtten (A) på ryggen i ønsket høyde.
3. Sett på plass putene.



Alle tilpassinger og tilleggsutstyr må plasseres og tilpasses korrekt før produktet tas i bruk.



Monteringsanvisning

R82[®]

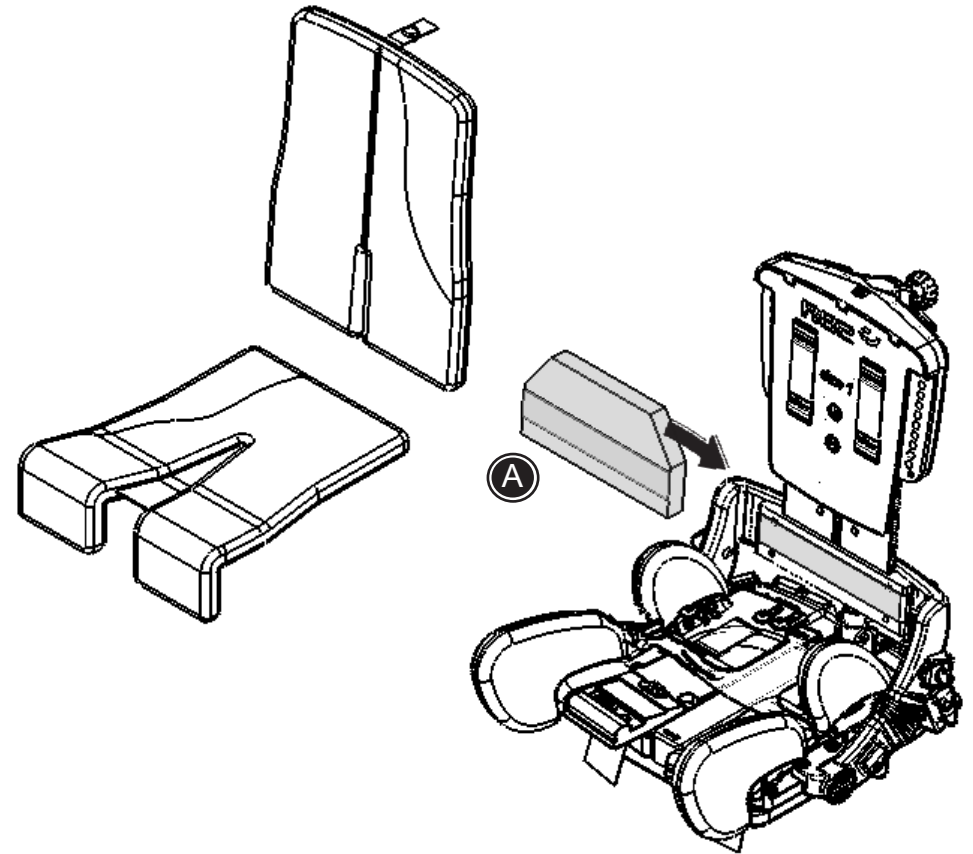
Montering av mellandyna

Följ nedanstående beskrivning för montering av mellandynan:

1. Ta bort dynorna.
2. Mellandynan (A) placeras i ryggstödet.
3. Sätt tillbaka dynorna.



Montering samt justering av tillbehör ska utföras enligt ovanstående beskrivning. Kontrollera att tillbehöret är korrekt monterat/justerat före varje användning.




Mounting instruction

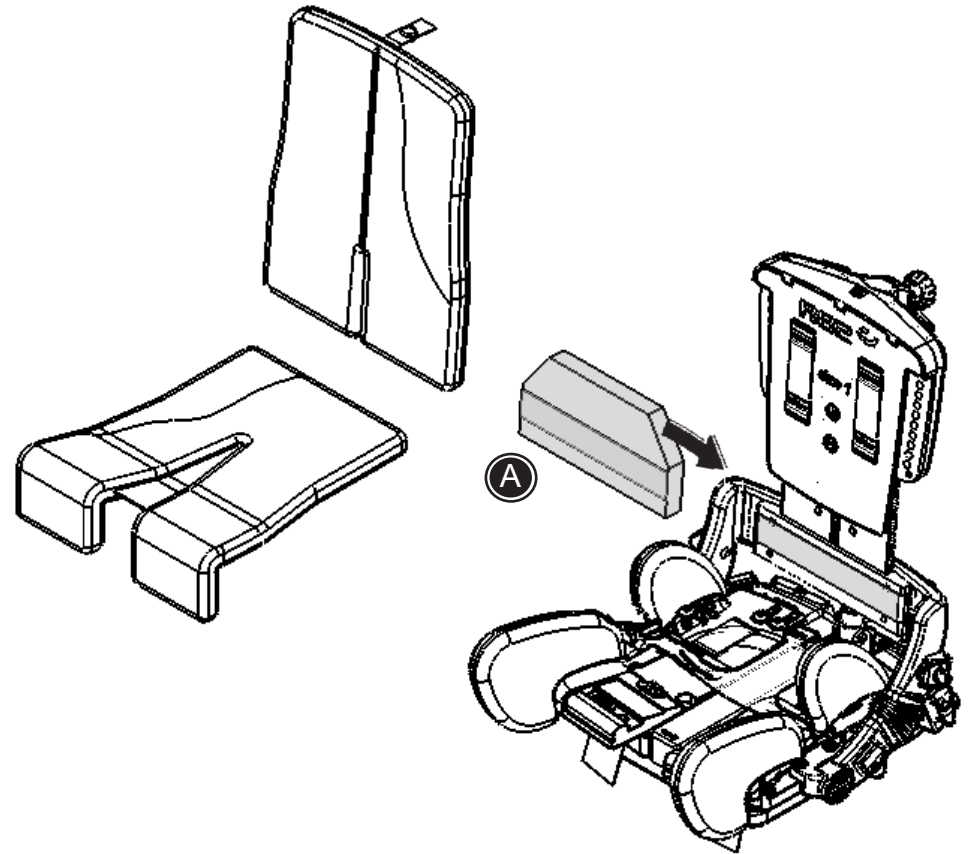
R82[®]

Mounting the foam back plate

Follow the instructions below to mount the back plate:

1. Remove the cushions.
2. Place the foam plate (A) on the back.
3. Replace the cushions.

 Any adjustments and addition of accessories must be placed and fitted correctly and checked before every use.



Montageanleitung

R82[®]

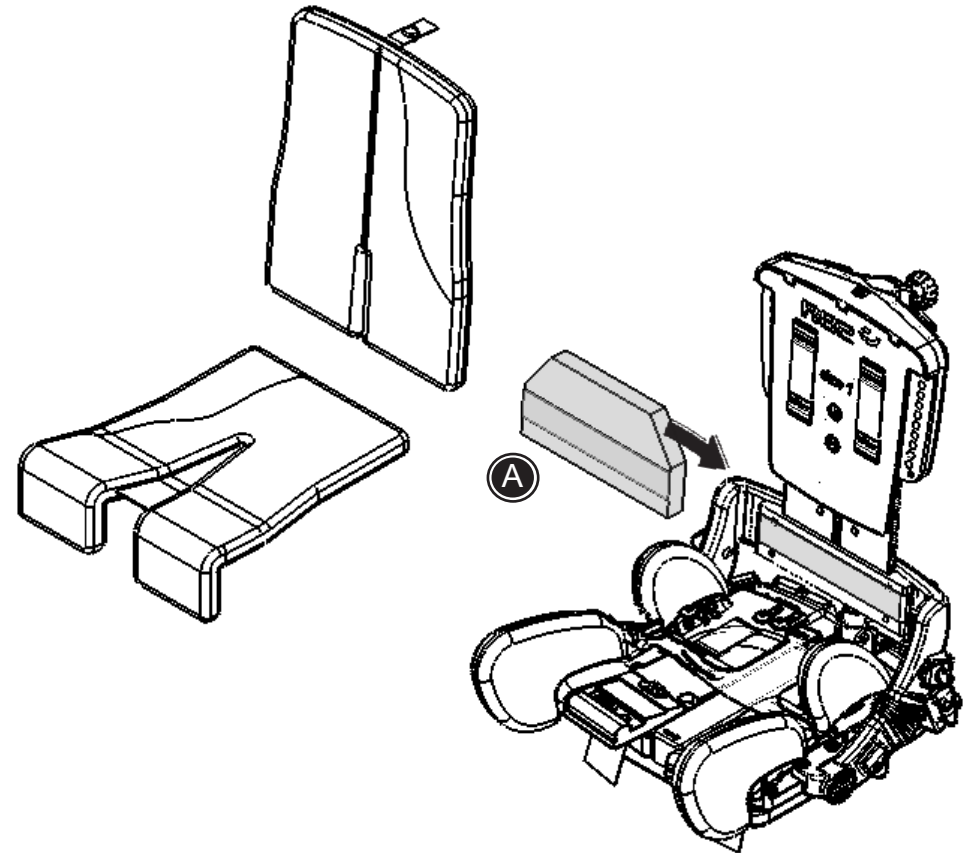
Montage der Schaumstoff-Rückenplatte

Nachstehende Arbeitgänge sind zum Anbringen der Rückenplatte erforderlich:

1. Entfernen Sie die Polster.
2. Bringen Sie die Schaumstoffplatte (A) an der Lehne an.
3. Bringen Sie die Polster wieder an.



Jede Einstellung und Anbringung von Zubehör muss korrekt vorgenommen werden und vor gebrauch überprüft werden.




Montage handleiding

R82[®]

Plaatsen van het opvulkussen-rug

Volg onderstaande aanwijzingen om het opvulkussen-rug op de juiste wijze te plaatsen :

1. Verwijder het zit- en rugkussen.
2. Plaats het opvulkussen-rug (A) onderaan tegen de rugleuning.
3. Plaats het zit- en rugkussen terug.

 Aanpassingen en/of toevoegingen van accessoires dienen volgens de bijbehorende aanwijzingen te worden gemonteerd en voor elk gebruik te worden gecontroleerd.

