

Monteringsvejledning (DK)

Montering af abduktionsklods

Monteringsanvisning (SV)

Montering av abduktionskloss

Monteringsveiledning (N)

Montering av abduksjonskloss

Asennusohje (FI)

Haarakiilan asennus

Mounting instruction (GB)

Mounting abduction block

Montageanleitung (DE)

Montage Abduktionskeil

Montage handleiding (NL)

x:panda abductieklos monteren

Instructions de montage (FR)

Montage du plot d'abduction

Montážní instrukce (CZ)

Montáž abdukčního klínu

取付方法 (JP)

内転パット取付方法

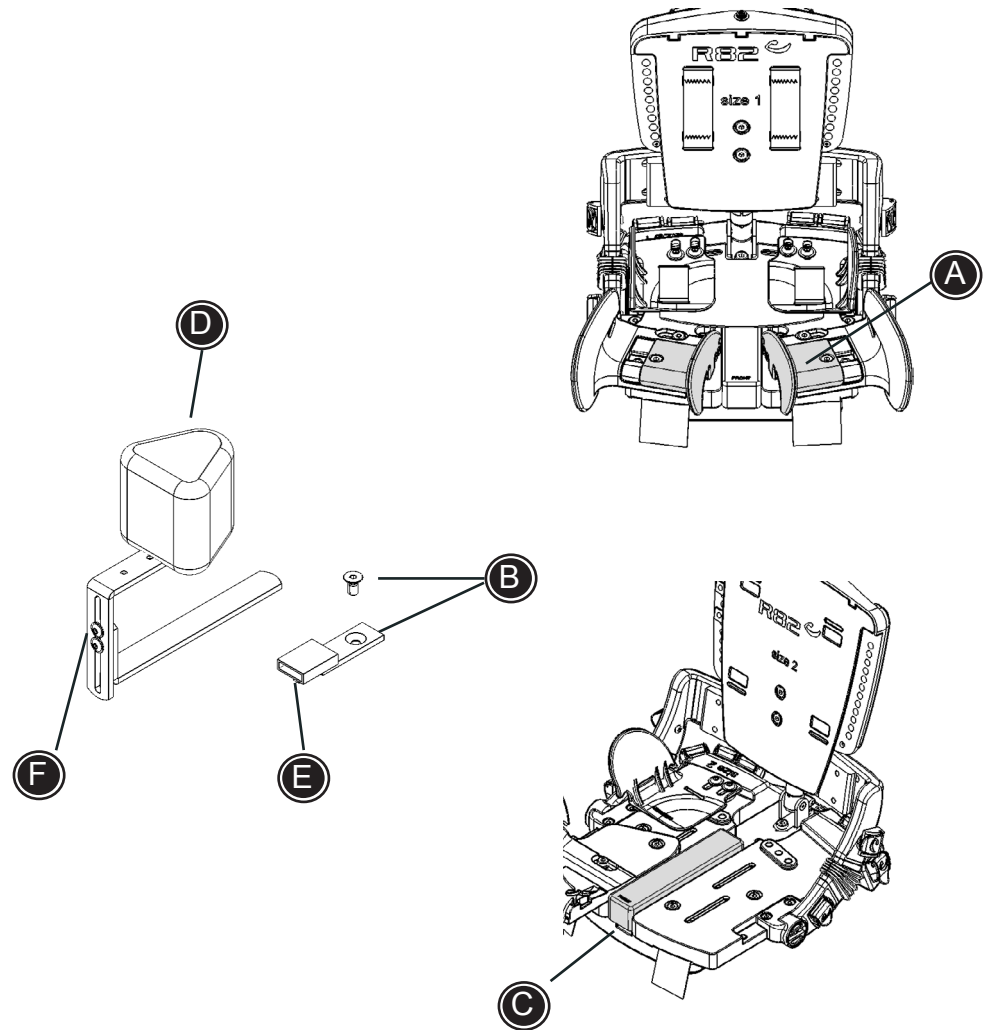
Monteringsvejledning

R82[®]

Montering af abduktionsklods

Følg nedenstående beskrivelse for at montere abduktionsklodsens:

1. Fjern hynderne.
2. Fjern de indvendige benstøtter (A).
3. Beslaget med skrue (B) til abduktionsklods skal placeres i gevindhul i nederste sædeplade (C) og skrues fast med 5 mm unbraconøgle, som fulgte med stolen. For at få adgang til gevindhul skal sædedelene spredes og evt. mellemstykke fjernes. Se afsnittet "Ændring fra én størrelse til en anden - bredde justering" i brugermanualen.
4. Abduktionsklodsens (D) placeres i beslaget i den ønskede position og skuen (E) strammes til med 5 mm unbraconøgle. Højden på klodsens kan indstilles ved at løsne de to skruer (F) med 5 mm unbraconøgle, sætte klodsens i den ønskede højde og derefter stramme (F) til igen.
5. Hynderne placeres i stolen igen.



Montering samt justering af tilbehør skal udføres i henhold til ovenstående beskrivelse. Check, før hver brug, at tilbehøret er korrekt monteret/justeret.

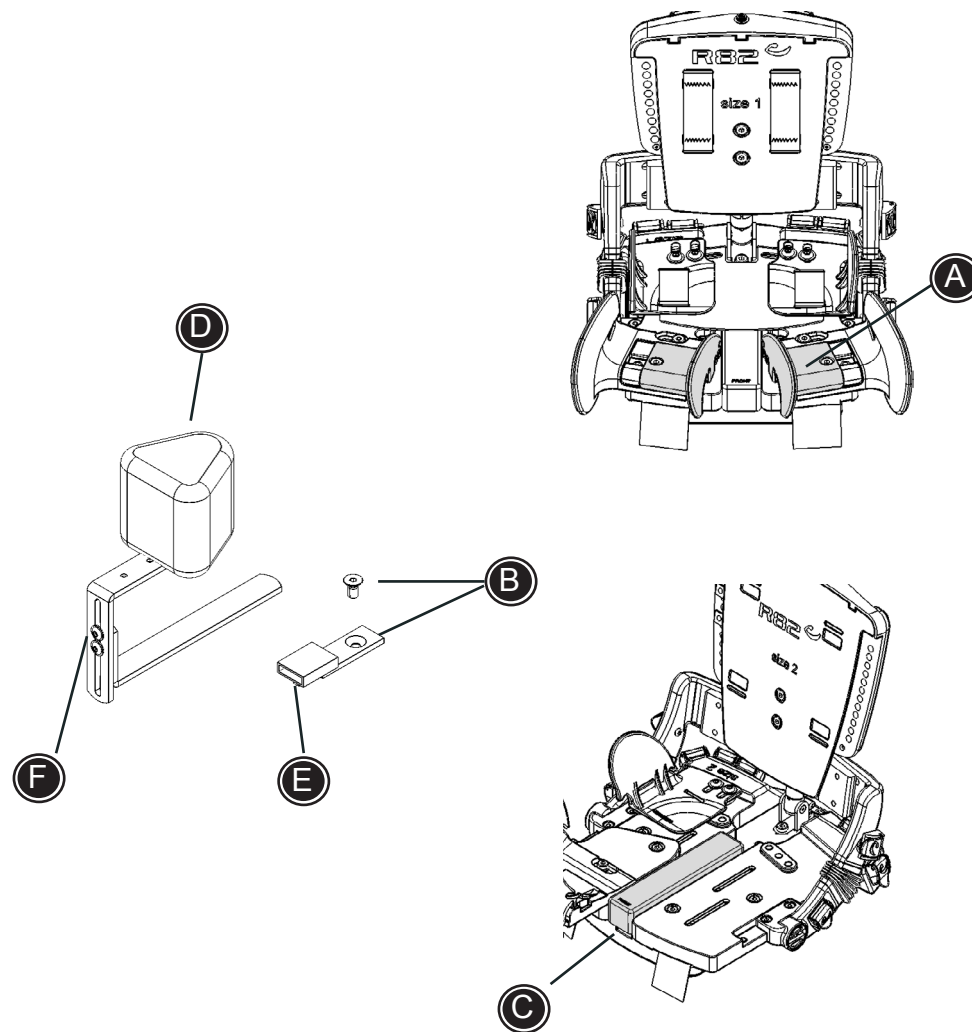
Monteringsanvisning

R82[®]

Montering av abduktionskloss

Följ instruktionen nedan för att montera abduktionsklossen:

1. Tag bort sittdynan.
2. Tag bort de inre knästöden (A).
3. Fästet för abduktionsklossen med dess skruv (B) skall fästas i det gängade hålet på den understa sitsplattan (C). Använd den 5 mm insexnyckel som medföljer sitsen. För att komma åt det gängade hålet måste sitsens delar vara separerade så mycket som möjligt och mellanstycket för breddning måste vara borttaget. Följ instruktionen för "Ändra storlek - justering av bredd" i manualen.
4. Abduktionsklossen (D) placeras i fästet och låses i vald position med skruven (E) på undersidan av fästet. Höjden på abduktionsklossen kan justeras genom att lossa de två skruvarna (F) med 5 mm insexnyckeln. Sätt klossen i önskat läge och skruva åt (F) igen.
5. Sätt tillbaka sittdynan till x:panda.



Alla inställningar måste göras enligt instruktion och kontrolleras att de sitter ordentligt före varje användningstillfälle.

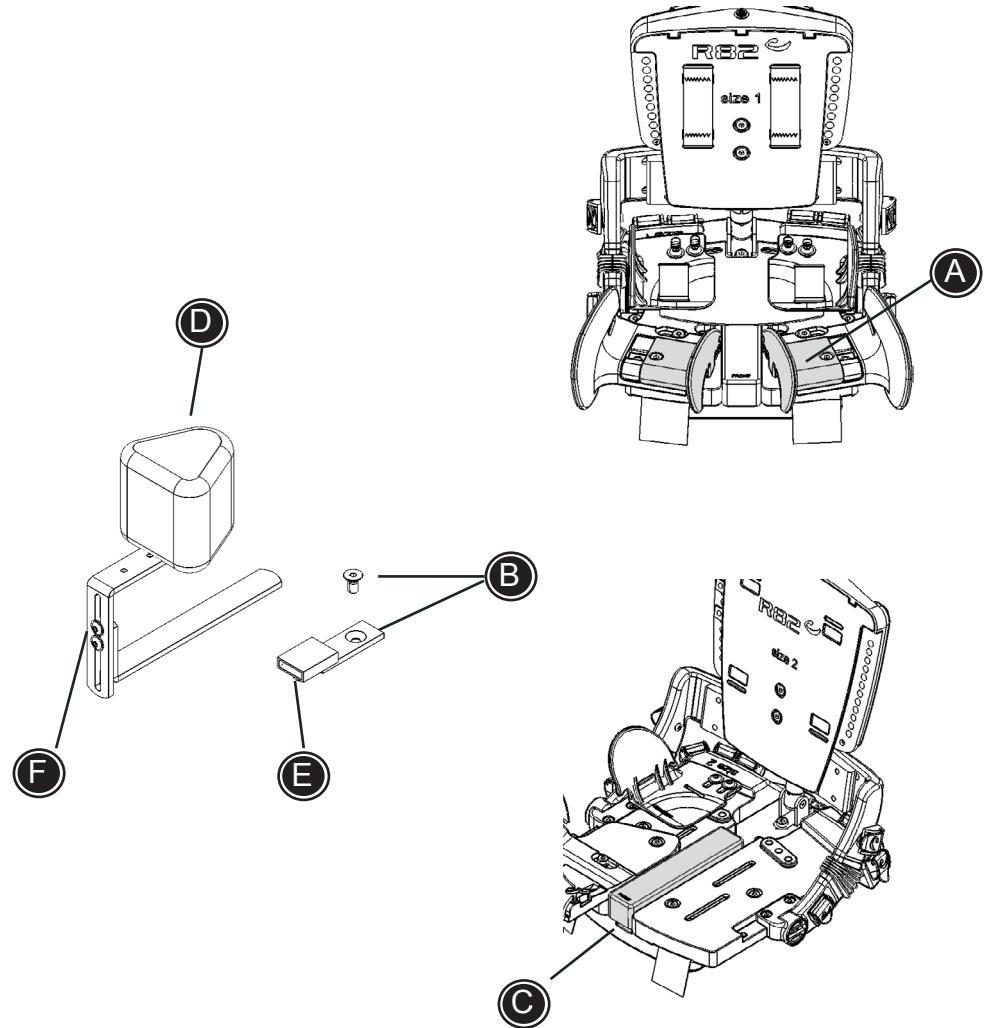
Monteringsveiledning

R82[®]

Montering av abduksjonskloss

Gjør følgende:

1. Fjern putene.
2. Fjern de innvendige benstøttene (A).
3. Beslaget med skruer (B) til abduksjonsklossen skal plasseres i det gjengede hullet i nederste seteplate (C) og skrues fast med 5 mm unbraconøkkel som følger med stolen. For å få tilgang til hullet skal setedelene spres fra hverandre og evt. mellomstykke fjernes. Se avsnittet "Endring fra én størrelse til en annen - breddejustering" i brukermanualen.
4. Abduksjonsklossen (D) plasseres i beslaget i ønsket stilling, og skruen (E) strammes til med 5 mm unbraconøkkel. Høyden på klossen kan innstilles ved å løsne de to skruene (F) med 5 mm unbraconøkkel, sette klossen i ønsket høyde og deretter stramme (F) til igjen.
5. Putene plasseres i stolen igjen.



Montering samt justering av tilbehør skal utføres i henhold til ovenstående beskrivelse. Sjekk før hver bruk at tilbehøret er korrekt montert/justert.

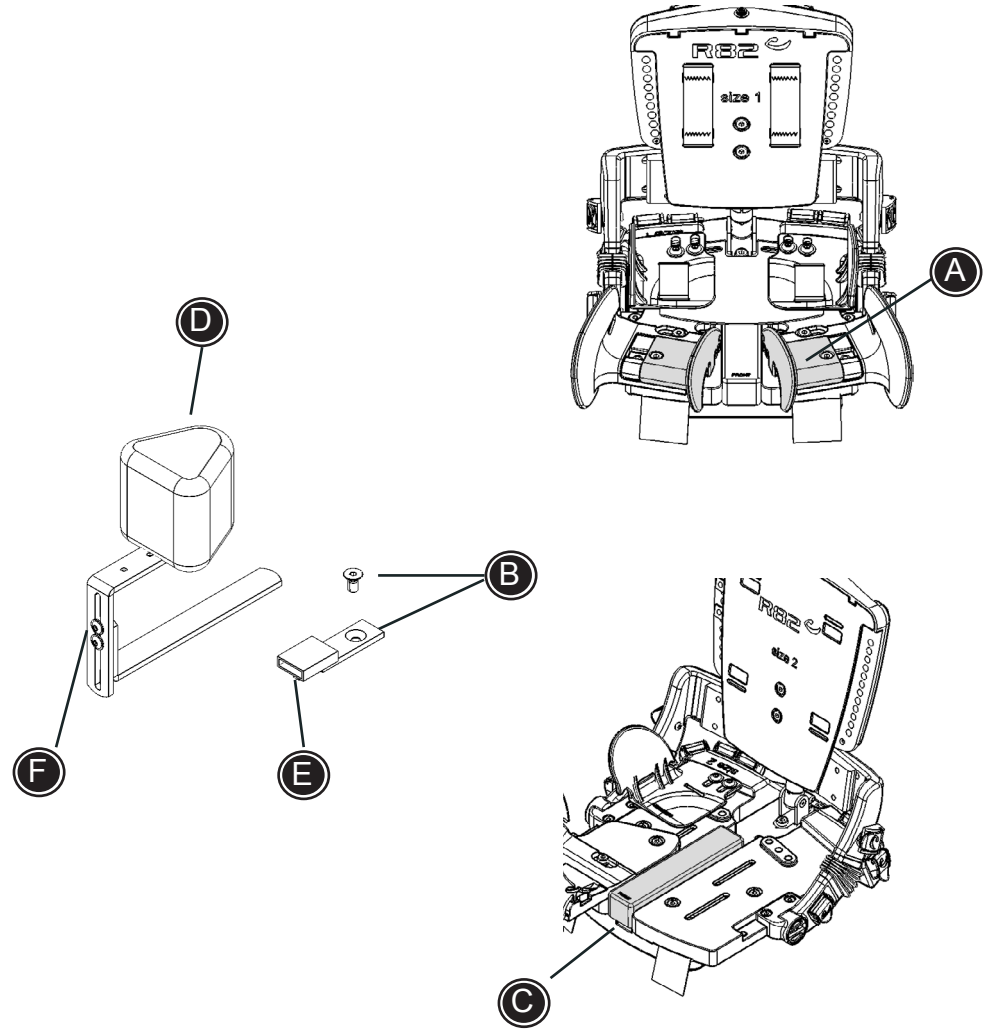
Asennusohje

R82[®]

Haarakiilan asennus

Noudata alla olevia haarakiilan asennusohjeita:

1. Poista tyyny.
2. Poista sisemmät jalkatuet (A).
3. Haarakiilan asennushela ruuvilla (B) asetetaan paikoilleen alemmassa istuinlevyssä olevaan aukkoon (C) ja kiinnitetään tuolin mukana toimitetulla 5 mm:n kuusiokoloavaimella. Päästäksesi käsiksi aukkoon istuimen osat pitää levittää ja mahdolliset istuimen välikappaleet tulee poistaa. Katso käyttöohjeen kappale "Koon muuttaminen - leveys säätö".
4. Haarakiila (D) asetetaan helaan ja lukitaan haluttuun asentoon kiristämällä asennushelan (E) alapuolella olevaa ruuvia. Kiilan korkeutta voidaan säätää avaamalla kahta ruuvia (F) 5 mm:n kuusiokoloavaimella, kiila asetetaan haluttuun korkeuteen ja ruuvit (F) kiristetään uudelleen.
5. Pane tyyny takaisin tuoliin.



Kaikki säädöt ja lisävarustelisäykset tulee asentaa oikein ja tarkistaa aina ennen rattaan käyttöä.

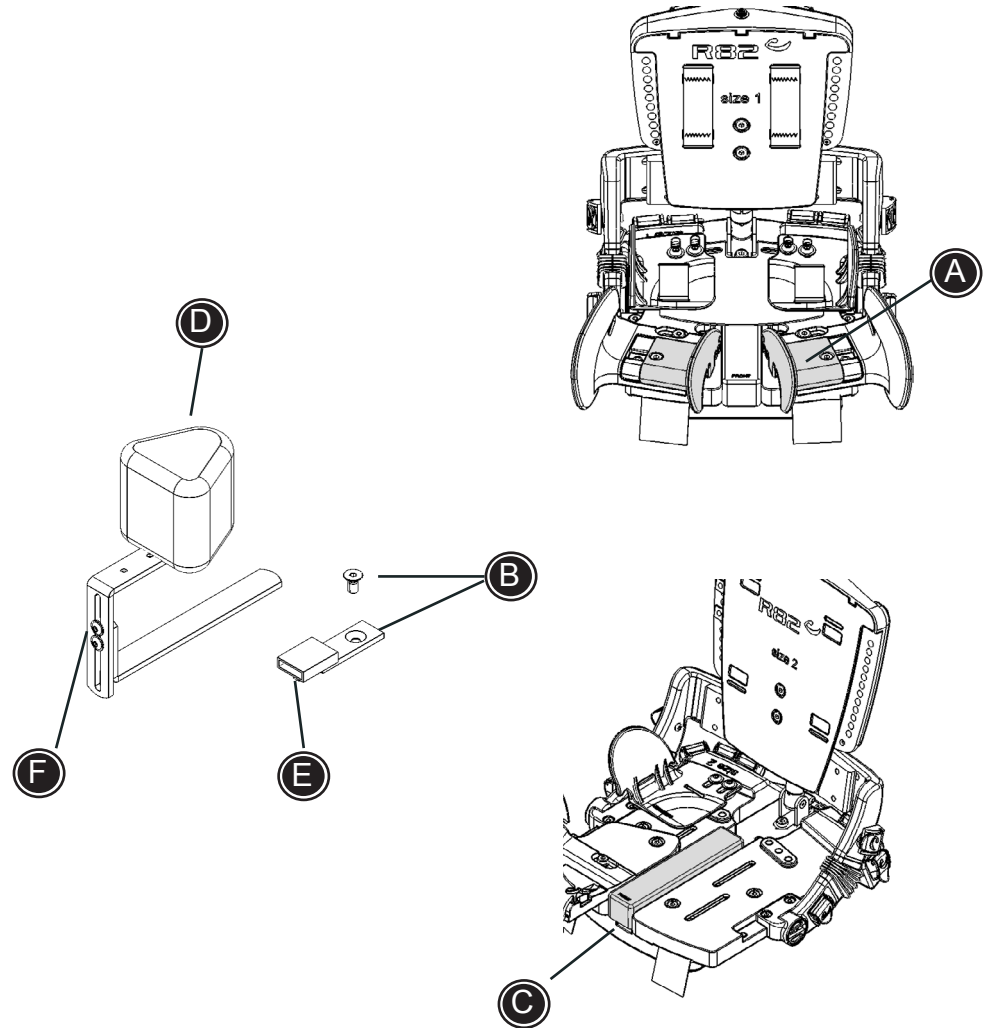
Mounting instruction

R82[®]

Mounting abduction block

Follow the instructions below to mount the abduction block:

1. Remove the cushions.
2. Remove the inner leg separators (A).
3. The mounting fitting with screw (B) for abduction block is to be placed in the thread hole in the lowest seat plate (C) and is fastened with the 5 mm Allen key that was provided with the chair. To get access to the thread hole the seat parts are to be spread and any seat spacer is removed. See the paragraph "Growth from one size to another - width adjustment" in the user manual.
4. The abduction block (D) is placed in the mounting and locked into the desired position by the tightening of screw (E) on the underside of the mounting fitting. The height of the block can be adjusted by loosening the two screws (F) with the 5 mm Allen key, put the block in the desired height and then refasten (F).
5. Replace the cushions in the chair.



Any adjustments and addition of accessories must be placed and fitted correctly and checked before every use.


Montageanleitung

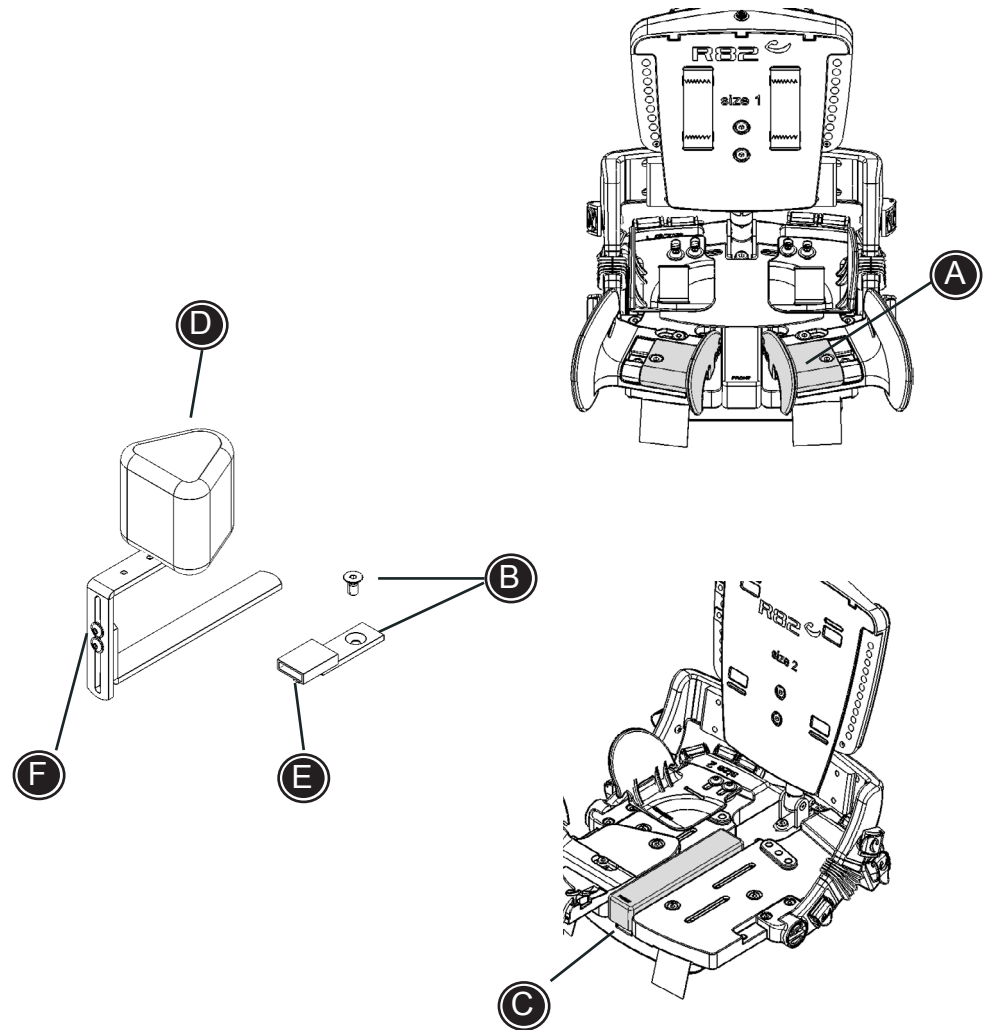
R82[®]

Montage Abduktionskeil

Bitte beachten Sie bei der Montage des Abduktionskeils folgende Anleitung:

1. Entfernen Sie die Polster.
2. Entfernen Sie die innere Beinführung (A).
3. Der Beschlag für den Abduktionskeil muss mit der Schraube (B) in dem Loch in der unteren Sitzplatte (C) befestigt werden, ziehen Sie die Schraube mit Hilfe eines 5mm Inbusschlüssel an. Um Zugang zu der Aufnahme für die Schraube zu haben, müssen die Beinführungen nach außen gestellt werden und der Block in der Mitte der Sitzplatte entfernt werden: siehe Kapitel: "Einstellung der Sitzbreite".
4. Der Abduktionsblock (D) wird in den Beschlag geschoben, wenn die gewünschte Position erreicht ist, ziehen Sie die Schraube (E) fest. Die Höhe kann mit den beiden Schrauben (F) eingestellt werden. Lösen Sie hierzu die Schrauben, stellen Sie die Höhe ein und ziehen Sie die Schrauben mit Hilfe eines 5mm Inbusschlüssel wieder an.
5. Setzen Sie die Polster wieder in den Sitz ein.

 Alle Einstellungen und Montagen von Zubehörteilen müssen richtig durchgeführt und vor jedem Gebrauch auf korrekten Sitz und Funktion überprüft werden.



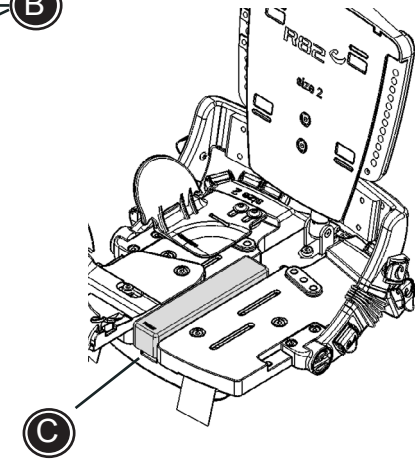
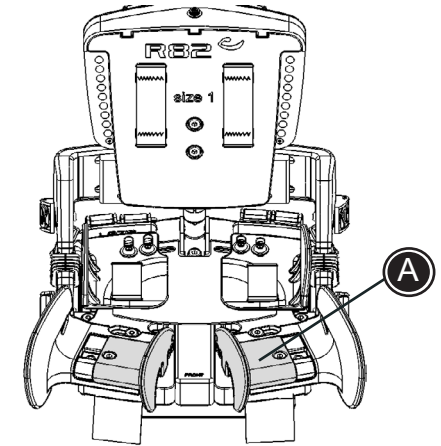
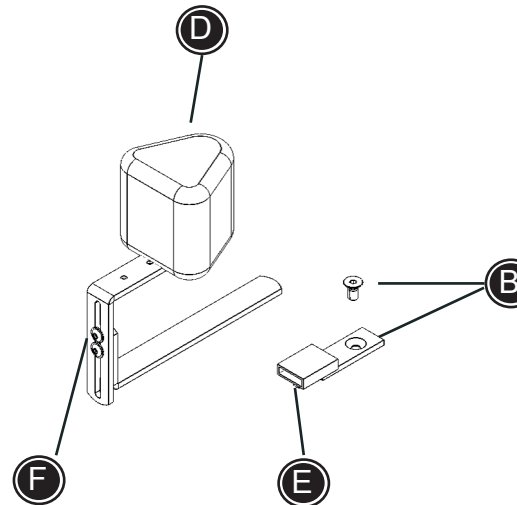
Montage handleiding

R82[®]

x:panda abductieklos monteren

Volg onderstaande aanwijzingen voor het monteren van de x:panda abductieklos:

1. Verwijder de kussens.
2. Verwijder de abductiesteunen/binnenzijde kniesteunen (A).
3. Plaats met inbusbout (B) de montagebevestiging voor de abductieklos in de schroefdraadopening in het onderste deel van de zittingplaat (C). Zet de bevestiging vervolgens vast met behulp van de 5 mm inbussleutel die bij de stoel is meegeleverd. Om toegang te kunnen krijgen tot de schroefdraadopening moet u de zittingdelen uiteen spreiden en eventuele opvulstukken verwijderen. Zie het hoofdstuk "Overgang van ene maat naar andere: zitbreedte instellen" in de x:panda gebruiksaanwijzing.
4. Breng de abductieklos (D) aan in de bevestiging. Zet vervolgens in de gewenste positie vast door inbusbout (E) aan de onderzijde van de montagebevestiging aan te draaien. U kunt de klos in hoogte verstellen: draai met de 5 mm inbussleutel de twee inbusbouten (F) losser, plaats de klos in de gewenste hoogte en draai de inbusbouten weer vast (F).
5. Plaats de kussens terug in de stoel.



Alle verstellingen en toevoegingen van accessoires moeten correct worden uitgevoerd en voorafgaand aan ieder gebruik worden gecontroleerd.

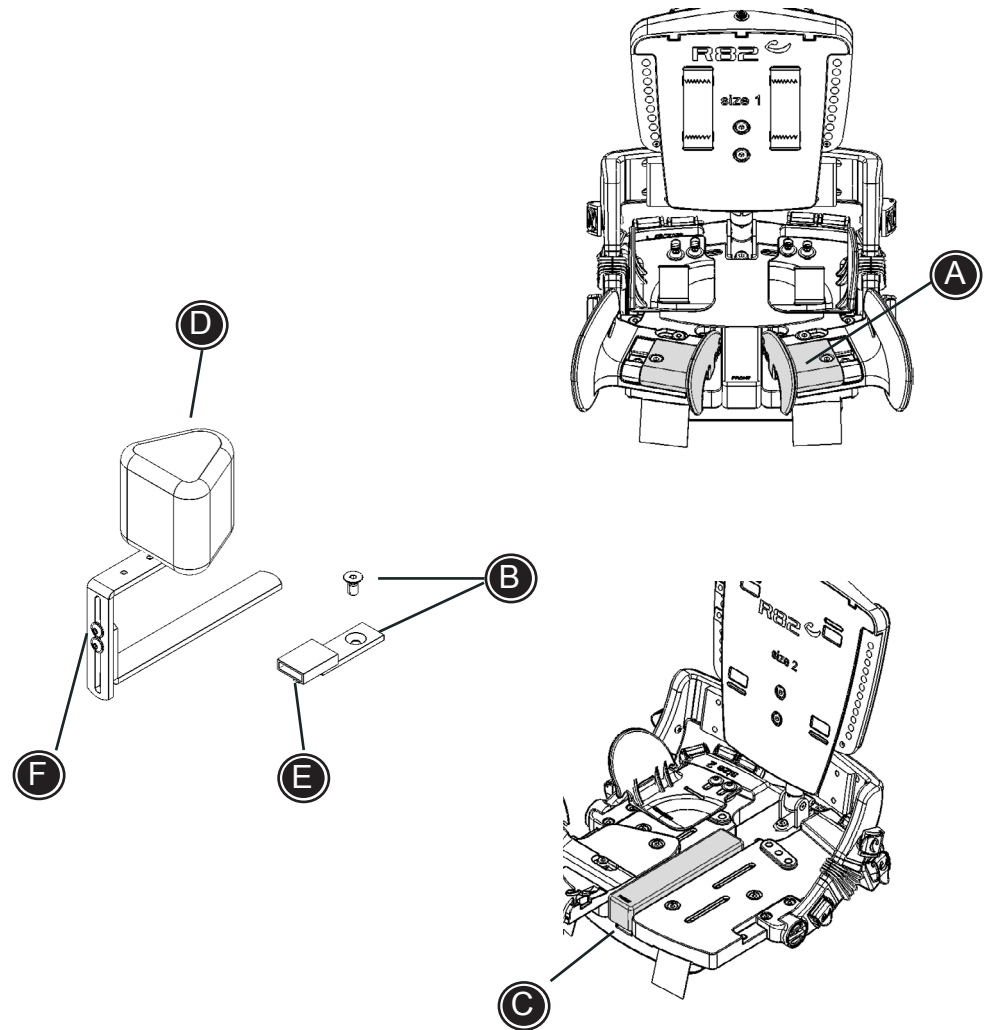
Instructions de montage

R82[®]

Montage du plot d'abduction

Suivre les instructions ci dessous pour monter le plot d'abduction:

1. Retirer les coussins.
2. Retirer le séparateur de jambe interne (A).
3. Le système de fixation avec vis (B) du plot d'abduction doit être placé dans le trou fileté se trouvant dans la partie basse de la plaque d'assise (C) et serré avec la clé Allen 5 mm se livrée avec les siège x:panda. Pour accéder au trou fileté, les différentes parties du siège doivent être séparées et toute entretoise retirée. Voir le paragraphe "Agrandir d'une taille à l'autre - Reglage en largeur" dans la notice d'utilisation.
4. Le plot d'abduction (D) est placé dans le système de fixation et verrouillé en serrant la vis à la position souhaitée (E) par le dessous du système de montage. La hauteur du plot est réglable en desserrant les 2 vis (F) avec la clé 4 mm fournie. Mettre le plot à la hauteur désirée puis resserrer.
5. Remettre les coussins dans le siège.



Tout réglage et adjonction d'accessoires doit être correctement installé et vérifié avant chaque utilisation.

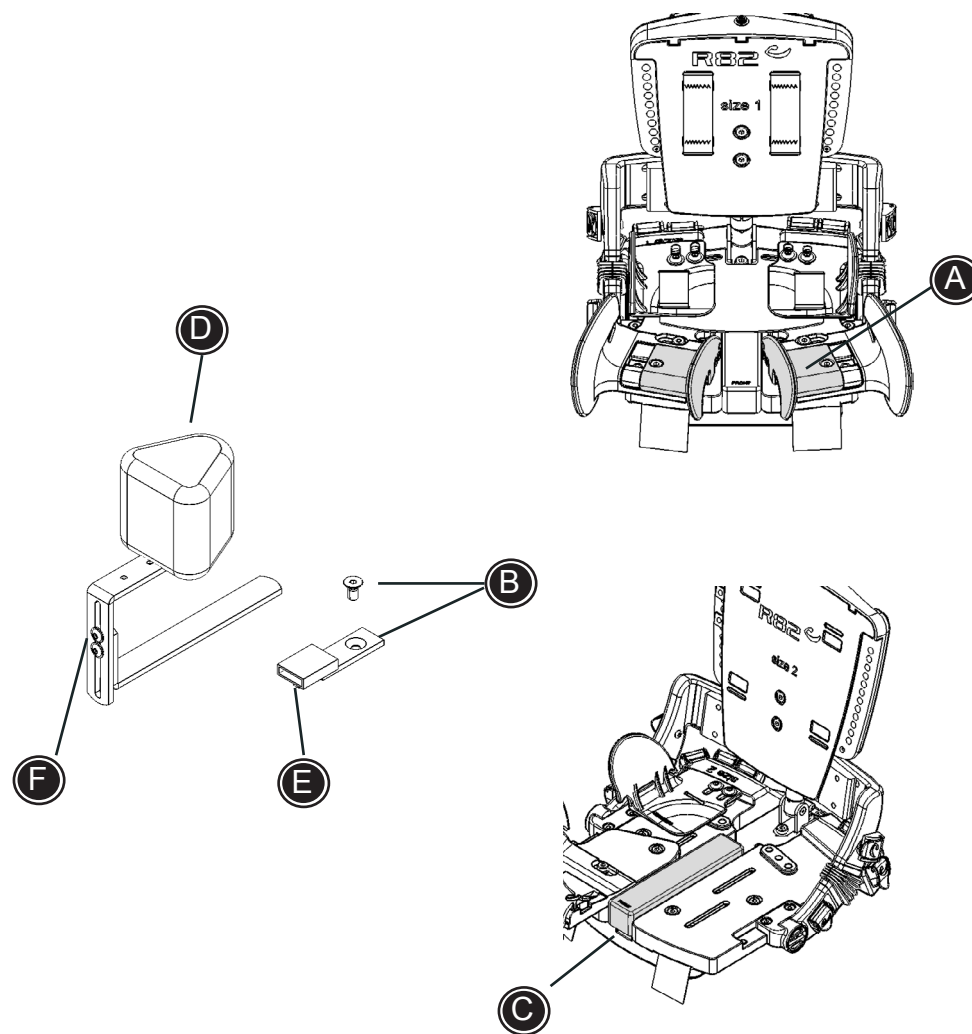
Montážní instrukce

R82[®]

Montáž abdukčního klínu

Při montáži abdukčního klínu dodržujte tyto instrukce:

1. Odejměte podušky.
2. Odmontujte vnitřní mezinožní díl (A).
3. Namontujte držák klínu pomocí šroubu (B), který umístíte do otvoru se závitem v nejnižší desce sedáku (C) a dotáhněte pomocí 5 mm imbusového klíče, který je dodáván se sedačkou. Pro přístup k otvoru se závitem je nutné roztažení sedákových dílů a vyjmutí všech případných mezikusů sedáku. Více detailních informací v kapitole "Rosteme z jedné velikosti do druhé" v uživatelské příručce.
4. Abdukční klín (D) zasuňte do držáku a zajistěte v požadované poloze pomocí šroubu (E) ze spodní strany držáku. Výška abdukčního klínu se nastavuje uvolněním šroubů (F) pomocí 5 mm imbusového klíče. Po nastavení výšky šrouby (F) opět dotáhněte.
5. Nasadte podušky.



Veškerá nastavení a přidání doplňků musí být provedeno dle návodu a kontrolováno před každým použitím.

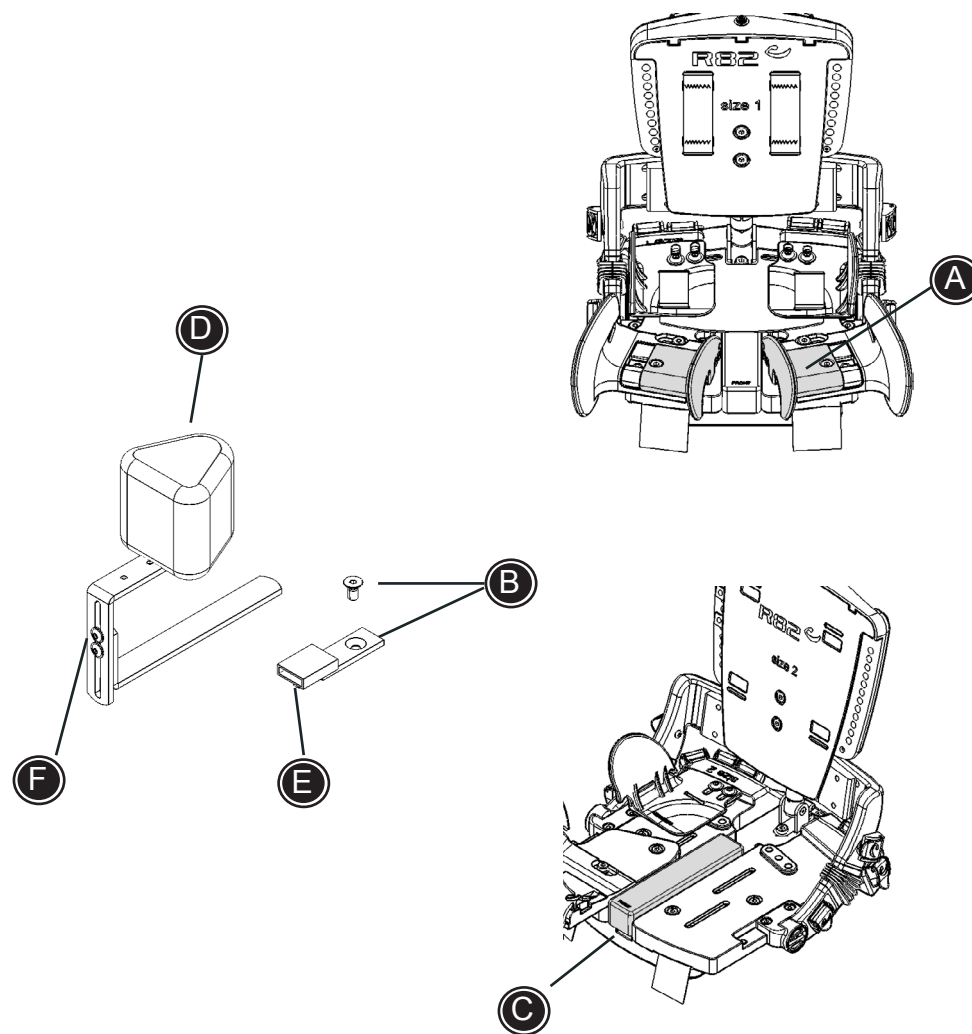
取付方法


内転パット取付方法

R82[®]

下記の手順に従って、内転パットを取付けてください。

1. クッションを外してください。
2. 内側の内転サポートを外してください。(A)
3. 取付ネジ付きの受け金具 (B) をシートプレート (C) の穴にセットし、付属の 5 mm レンチを使って固定してください。穴に取付けやすくするために、座シート部分を広げ、スペーサーは取外しておいてください。詳しくは、取扱説明書「シート拡張機構-座幅調節」をご参照ください。
4. 内転パット (D) を受け金具に差込み、ご希望の位置で下側から固定ネジ (E) を使って締めてください。付属の 5 mm レンチで2本のネジ (F) を緩めると、パットの高さ調節が行えます。ご希望の位置にパットはセットし、再度締めてください。(F)
5. 最後に、クッションをシートに取付けてください。



 各アクセサリが正しい位置にセットされているか、ご使用前に必ずご確認ください。