

## Monteringsvejledning (DK)

Montering af dækplade

## Monteringsveiledning (N)

Montering av dekkplate x:panda

## Asennusohje (FIN)

Peitinlevyn asentaminen

## Mounting instruction (GB)

Mounting the cover plate

## Montageanleitung (DE)

Montieren der Abdeckplatte

## Montage handleiding (NL)

Opvulplaat rugleuning x:panda maat 4

## 取付方法 (JP)

カバープレート取付方法

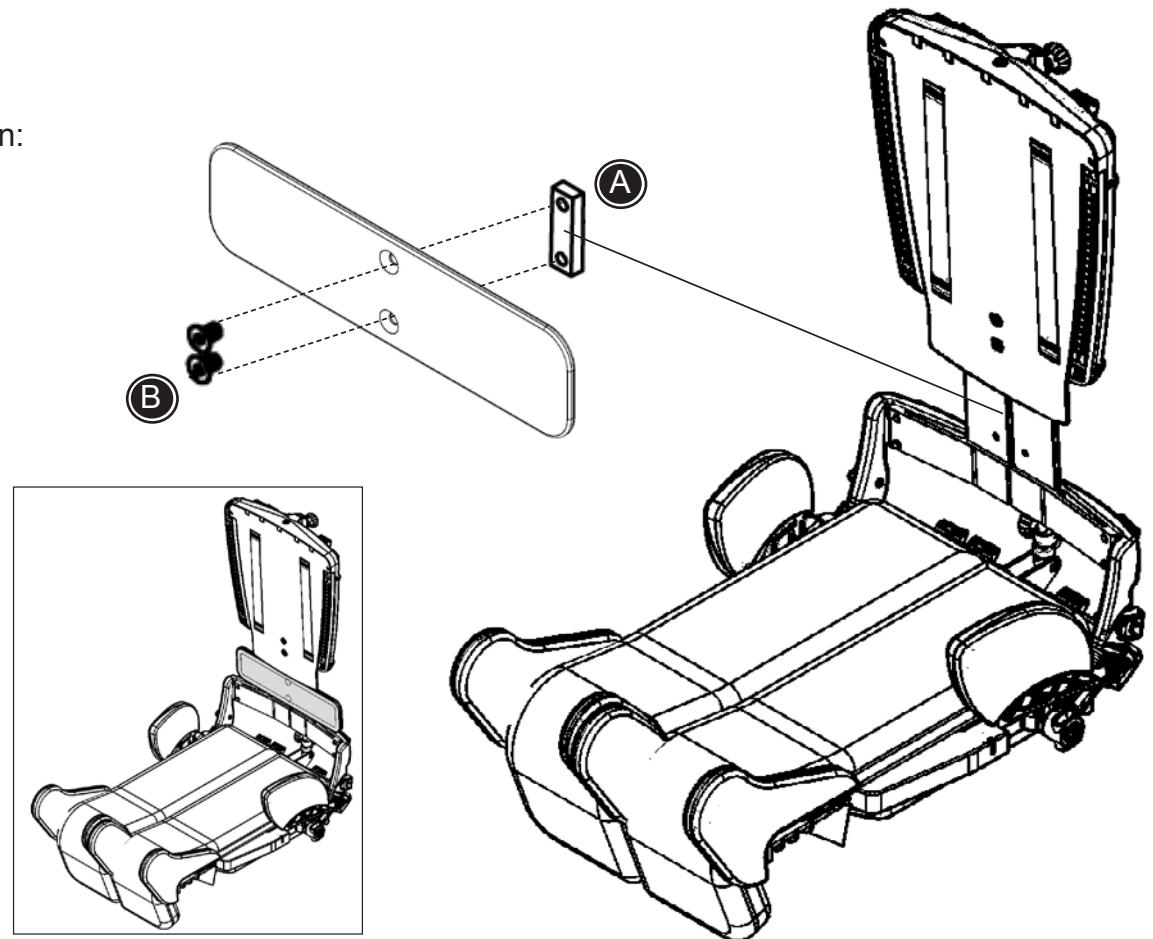
# Monteringsvejledning

R82<sup>®</sup>

## Montering af dækplade

Følg nedenstående beskrivelse for at montere dækpladen:

- \* Fjern ryghynden.
- \* Placér glideskinnen (A) i rillen i ryggen.
- \* Fastgør dækpladen vha. de medfølgede skruer (B).



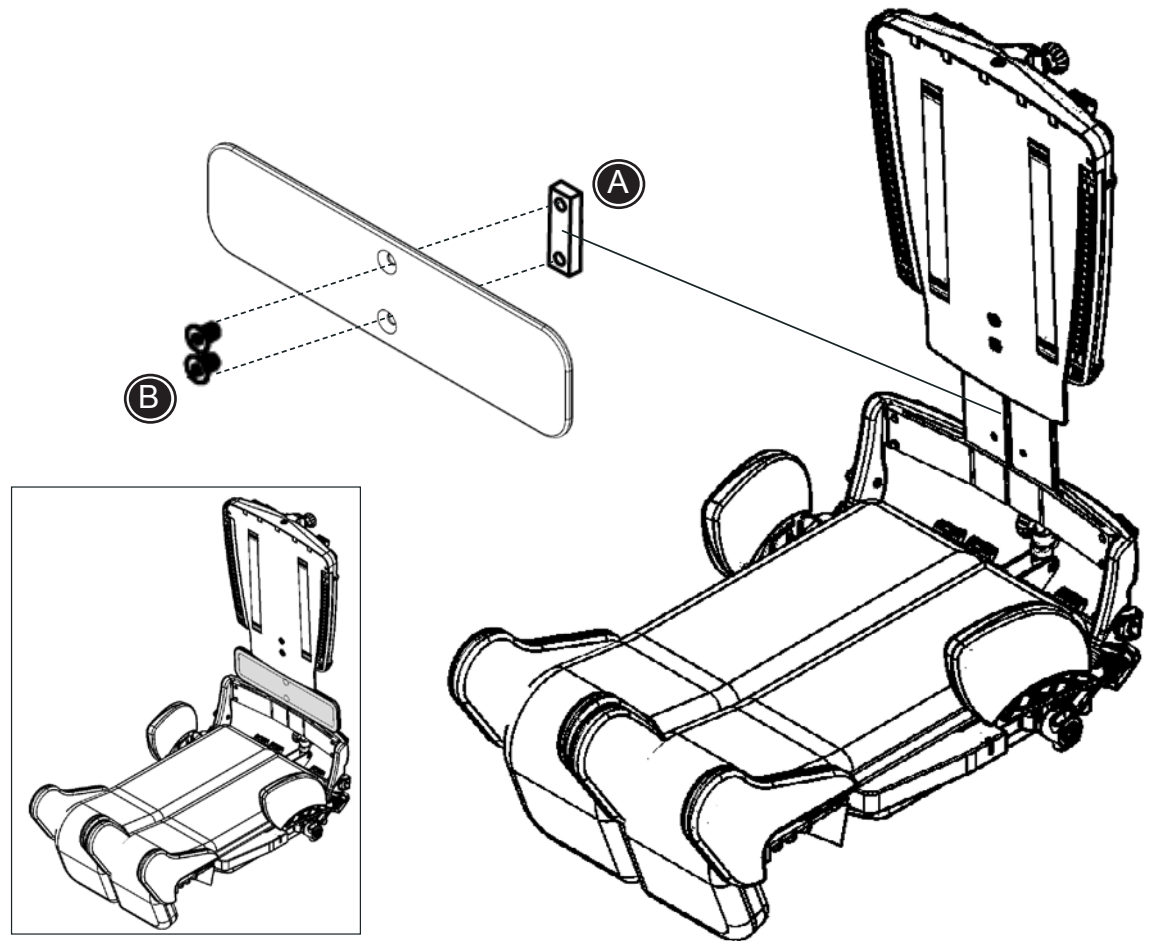
# Monteringsveiledning

R82<sup>®</sup>

## Montering av dekkplate x:panda

Gjør følgende for å montere dekkplaten

- \* Fjern ryggputen.
- \* Plasser glideskinnen (A) i rillen i ryggen.
- \* Fest dekkplaten med de medfølgende skruene (B).



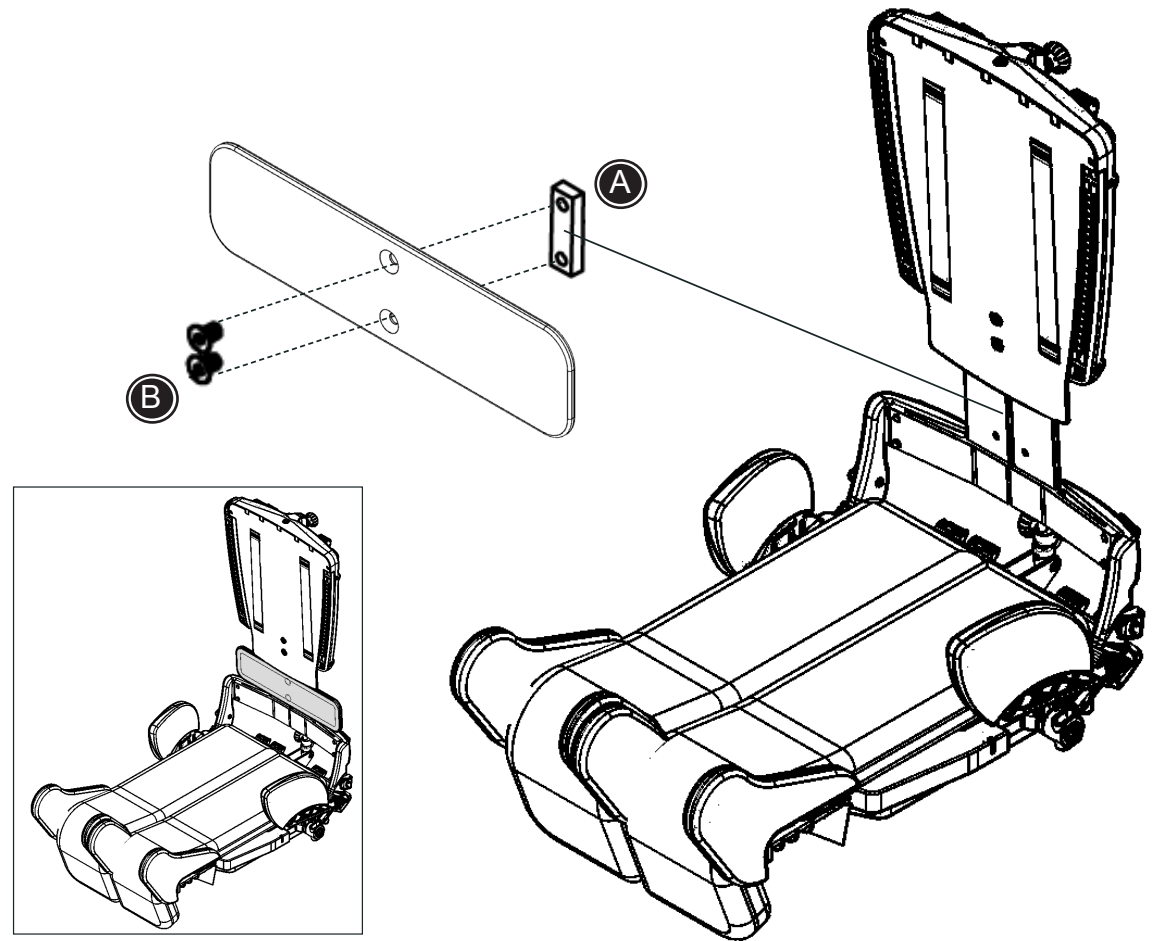
# Asennusohje

## Peitinlevyn asentaminen

R82<sup>®</sup>

Noudata alla olevia ohjeita peitinlevyn asentamiseksi:

- \* Irrota selkänojan pehmuste
- \* Aseta liukutanko (A) selkänojaan
- \* Kiinnitä peitinlevy mukana toimitetuilla ruuveilla (B) ja kiristä



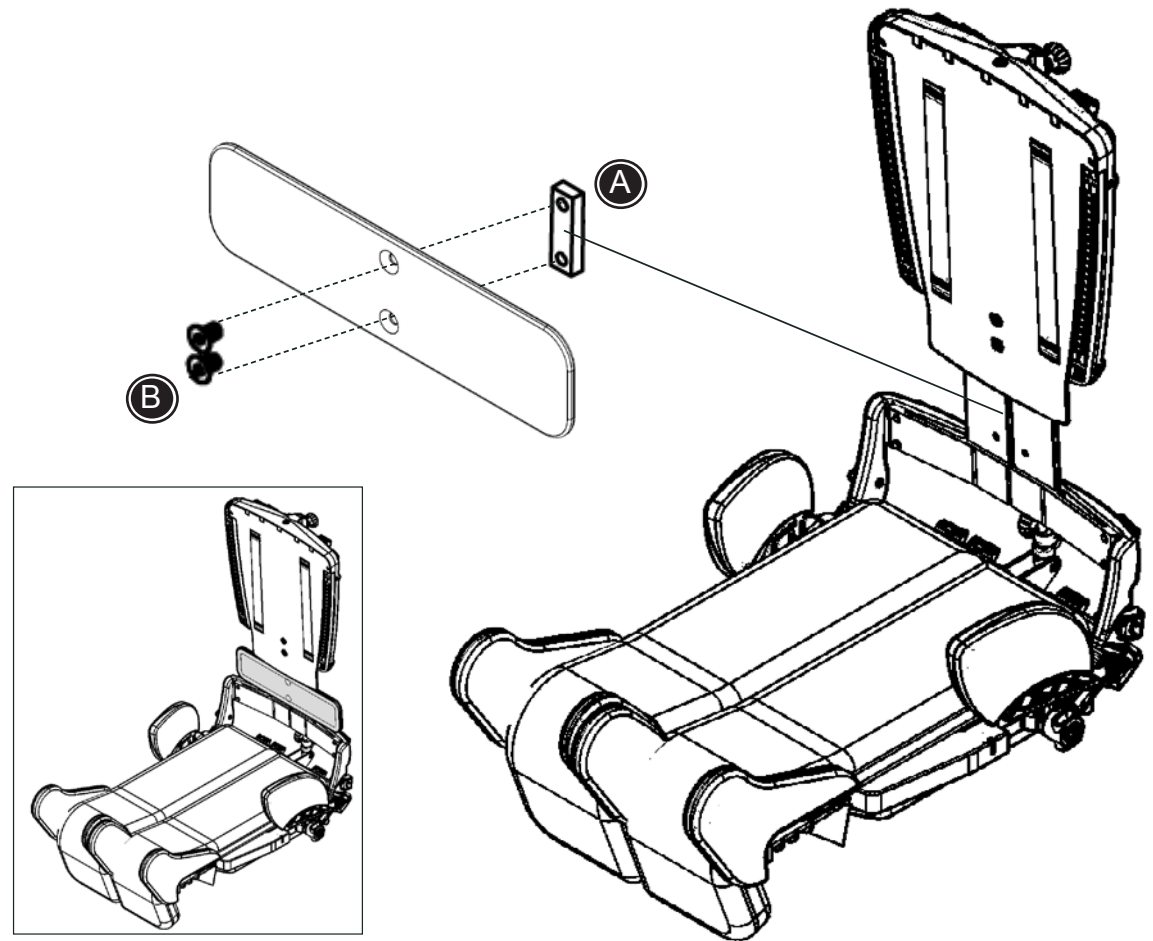
# Mounting instruction

R82<sup>®</sup>

## Mounting the cover plate

Follow the instructions below to mount the cover plate:

- \* Remove the back cushion
- \* Place the slide bar (A) in the back
- \* Mount the cover plate with the enclosed screws (B) and tighten, then replace the back cushion



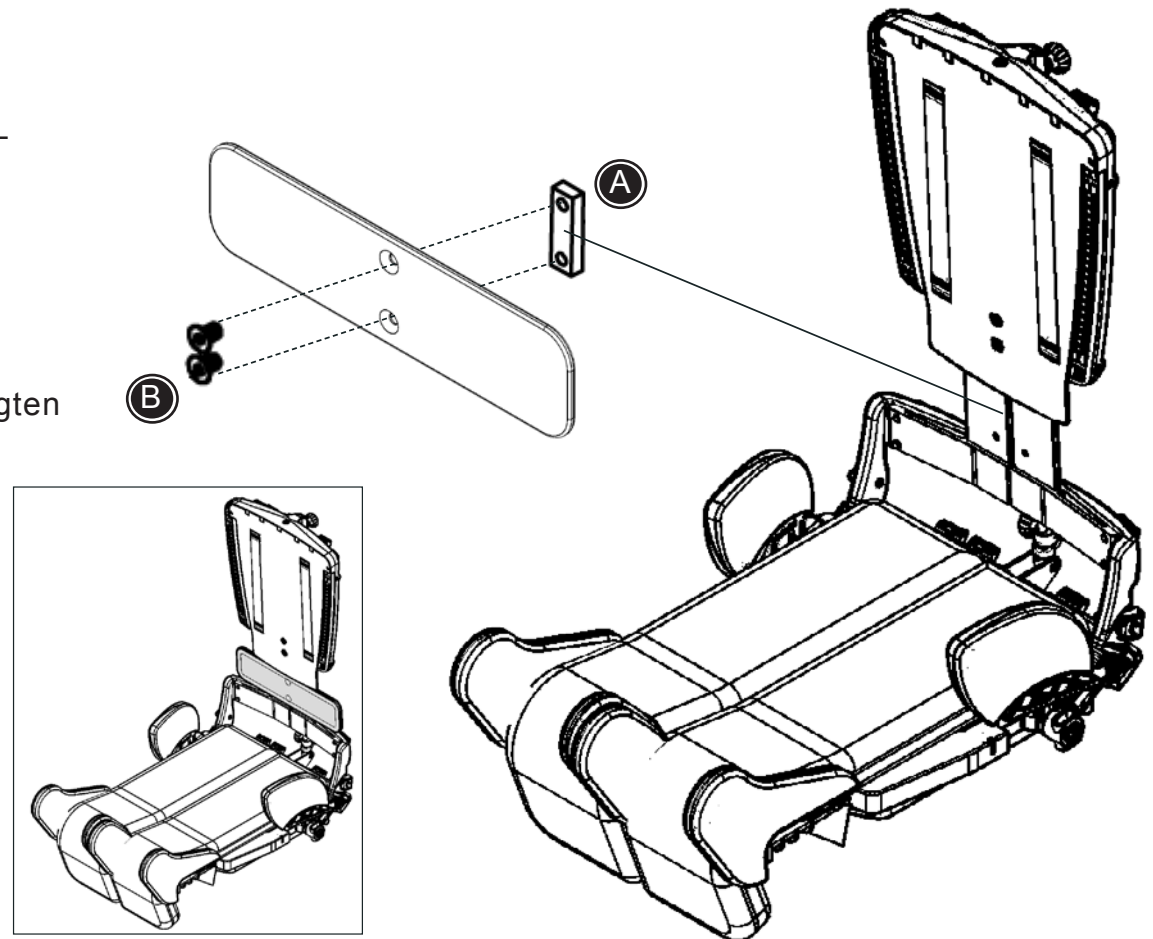
# Montageanleitung

R82<sup>®</sup>

## Montieren der Abdeckplatte

Folgen Sie der unten angegebenen Anleitung, um die Abdeckplatte zu montieren:

- \* Entnehmen Sie das Rückenpolster
- \* Setzen Sie das Gleitstück in den Rücken ein
- \* Montieren Sie die Abdeckplatte mit den beigefügten Schrauben (B)



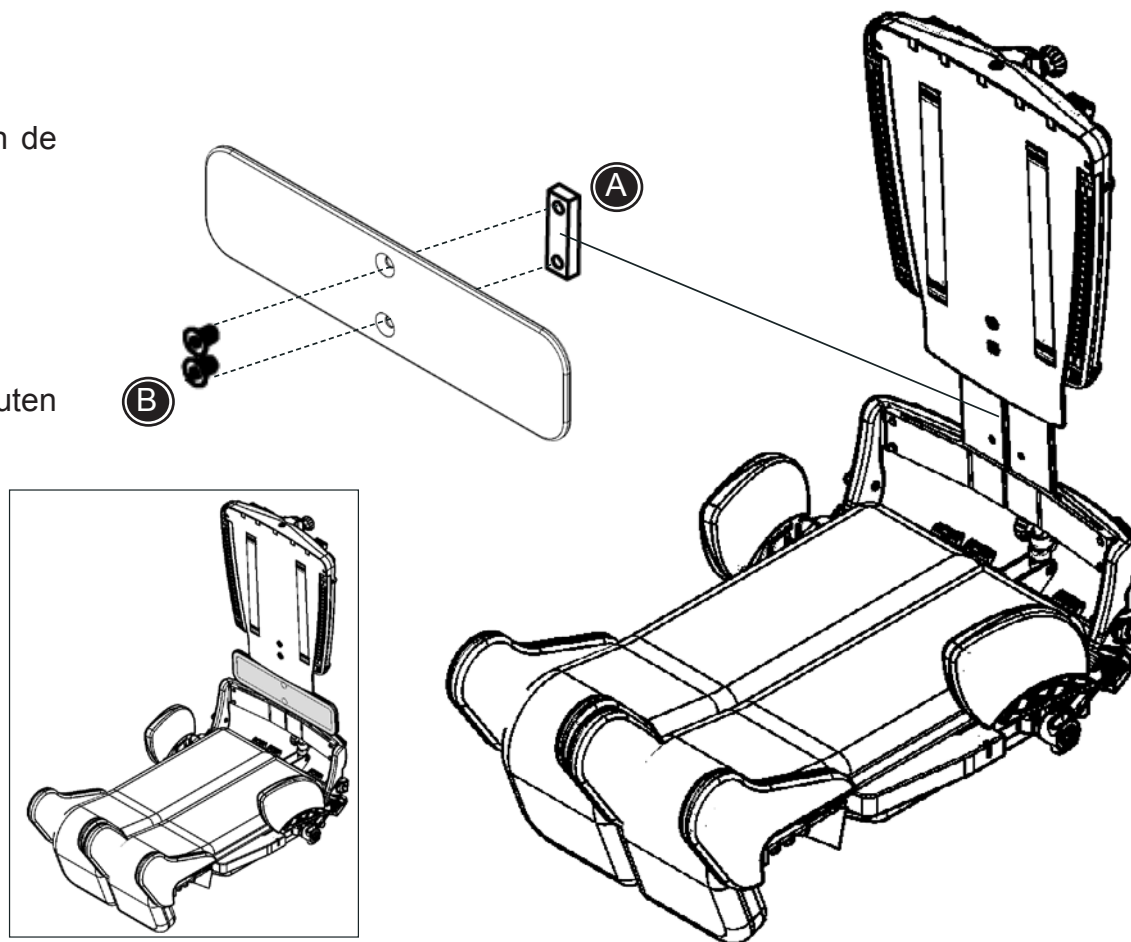
# Montage handleiding

R82<sup>®</sup>

## Opvulplaat rugleuning x:panda maat 4

Volg onderstaande aanwijzingen voor het monteren van de opvulplaat:

- \* Verwijder het rugkussen.
- \* Plaats het montageblok (A) in het ruggedeelte.
- \* Monteer de opvulplaat met de meegeleverde inbusbouten (B). Draai vervolgens de inbusbouten vast.



# 取付方法

# R82<sup>®</sup>

## カバープレート取付方法

下記の手順に従ってカバープレートを取付けてください。

背もたれクッションを外してください。

背もたれにスライドバー (A)を取付けてください。

付属ネジ (B)でカバープレートを取付け、しっかりと締めてください。

