

**Monteringsvejledning (DK)** Fastmontering af sæde på High-low:x str. 3

**Monteringsanvisning (N)** Permanent montering av sete på High-low:x str. 3

**Monteringsanvisning (SV)** Permanent fastsättning av säte på High-Low:x stl 3/C

**Mounting instruction (GB)** Permanent mounting of a seat on High-low:x sz. 3

**Montageanweisung (DE)** Feste Montage eines Sitzes auf High-low:x Zimmergestell Größe 3

**Montage-instructie (NL)** Zitvoorziening permanent monteren op High-low:x, maat 3

**Instructions de montage (FR)** Montage permanent d'un siège sur un châssis High-low:x (Hobas:x) T3

**Návod k montáži (CZ)** Permanentní montáž sedátka na rámu High-low:x vel.3

**取付方法について (JP)** High-Lowフレーム サイズ3へのシート固定方法について

# Monteringsvejledning


R82<sup>®</sup>

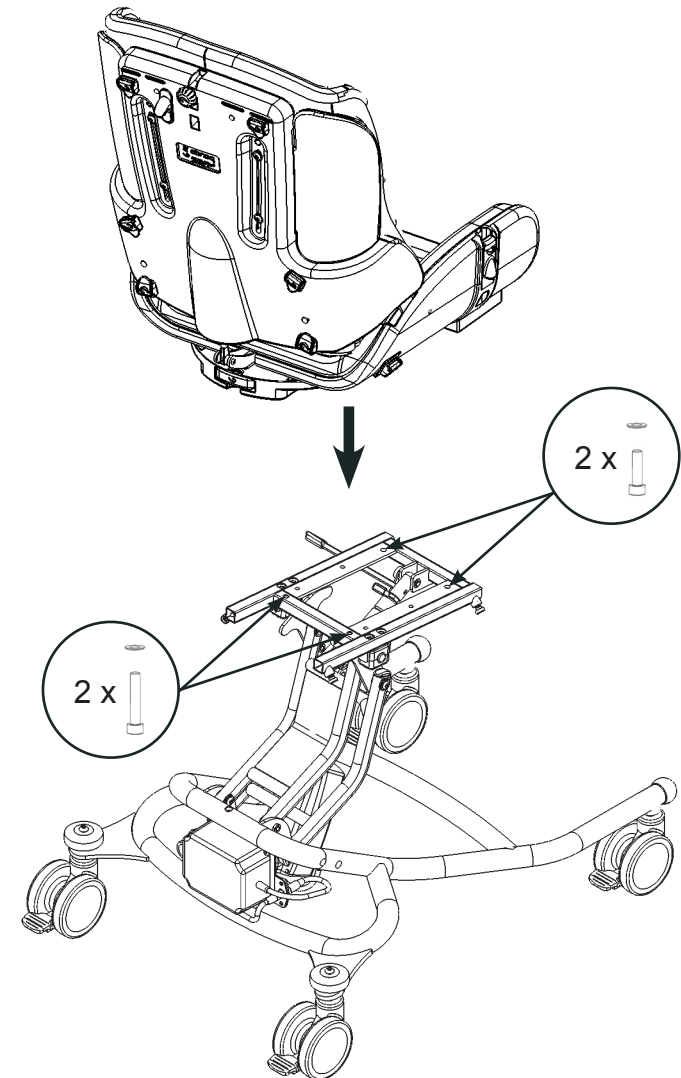
## Fastmontering af sæde på High-low:x str. 3

Følg nedenstående beskrivelse for at fastmontere Panda Futura str. 5 eller x:panda str. 3 på High-low:x str. 3:

1. For at fastmontere sædet, skal der bruges 4 bolte, 4 spændeskiver og en 6 mm umbraconøgle. Disse følger med stellet.
2. Placér sædet på stellet. Sæt spændeskiverne på boltene og monter boltene nedefra i de forreste og bagerste huller i stellet. Bemærk venligst at de korte bolte skal monteres forrest og de lange bolte skal monteres bagerst.

 Pas på ikke at overspænde boltene.

 Max belastning for High-low:x str. 3 er 90 kg.



# Monteringsveiledning


R82<sup>®</sup>

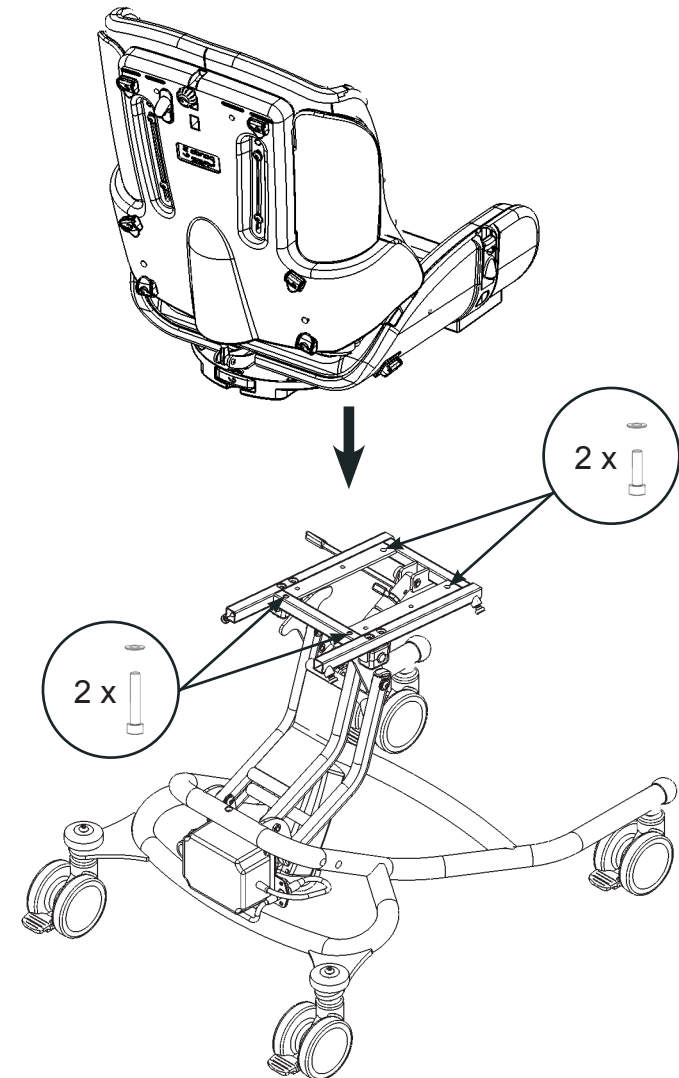
## Permanent montering av sete på High-low:x str. 3

Gjør følgende ved permanent montering av Panda Futura str. 5 eller x:panda str. 3 på High-low:x str. 3

1. For permanent montering av setet skal det brukes 4 bolter, 4 skiver og en 6 m.m. umbraconøkkel. Dette følger med understellet.
2. Plasser setet på understellet. Tre skivene på boltene og monter dem nedenfra i fremre og bakre hull i understellet.  
Vær oppmerksom på at de korte boltene skal monteres forrest og de lange boltene skal monteres bakerst.

 Påse at skruene ikke blir skrudd for hardt til.

 Maks belastning for High-low:x str. 3 er 90 kg.



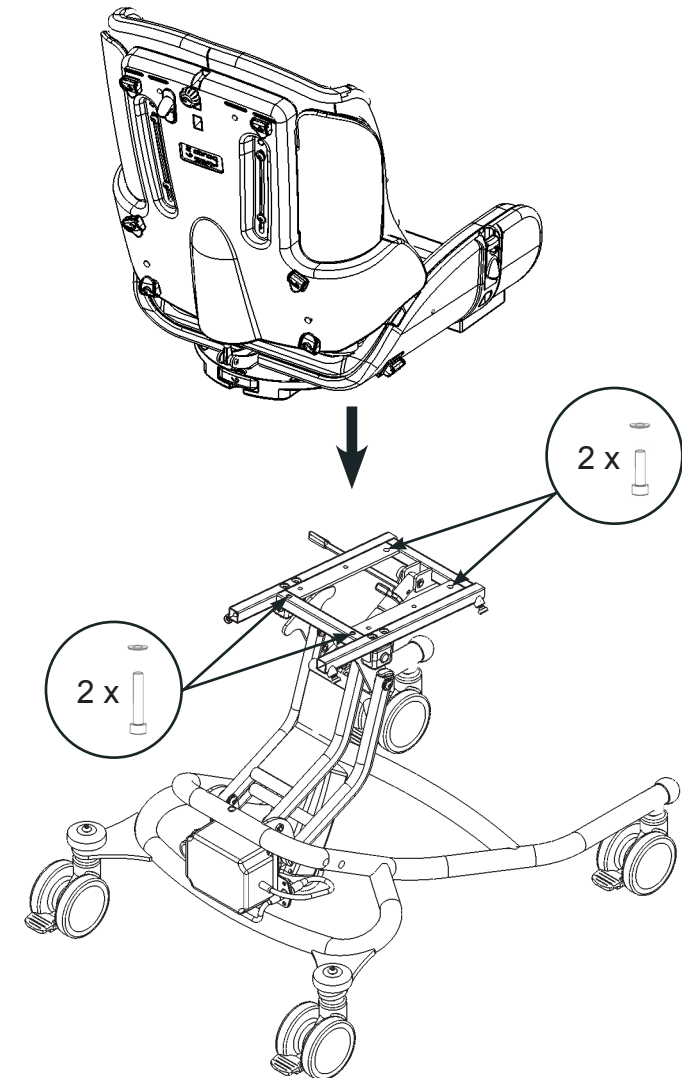
# Monteringsanvisning

R82<sup>®</sup>

## Permanent fastsättning av säte på High-Low:x stl 3/C

Vänligen följ instruktionen nedan för permanent fastsättning av X:panda eller Panda Futura Stl 5 på High-Low:x stl C.

1. För att sätta fast sitsen, krävs 4 bultar och därtill 4 brickor, samt en 6 mm insexnyckel. Samtliga medföljer leveransen av High-Low:x.
2. Placera sitsen på underredet. Placera brickorna på bultarna och montera bultarna underifrån genom hålen enligt illustrationen. OBS att de kortare bultarna ska sitta i de främre hålen och de längre bultarna ska sitta i de bakre hålen.



 Var noga med att inteskruva bultarna för hårt.

 Maxbelastning för High-Low:x stl 3 är 90 kg.


# Mounting instruction

R82<sup>®</sup>

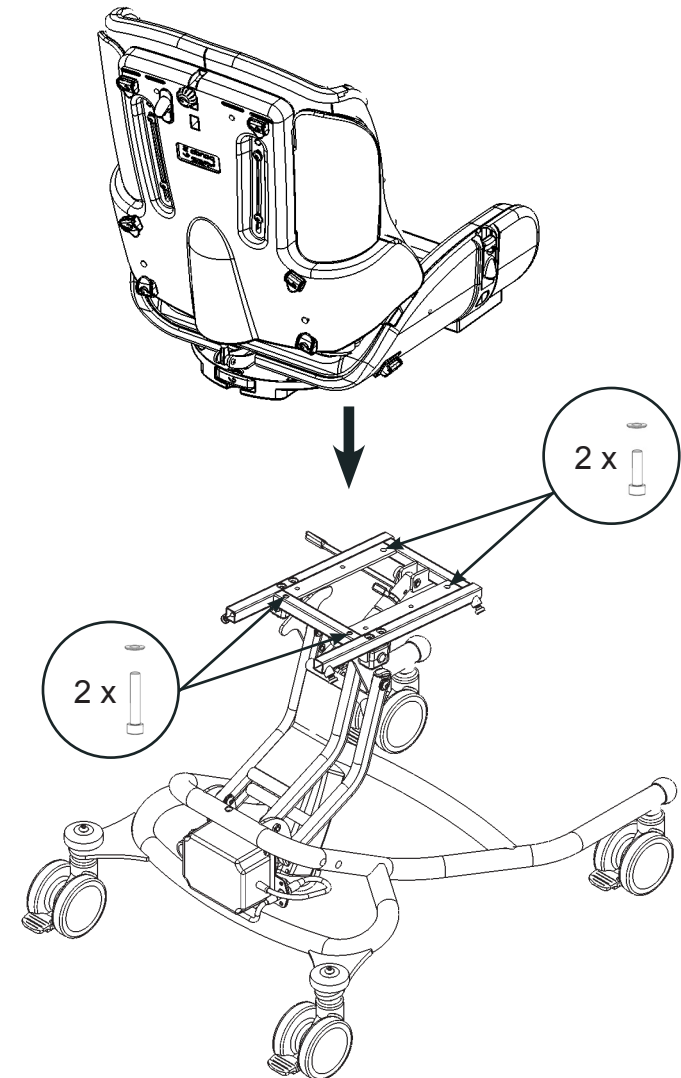
## Permanent mounting of a seat on High-low:x sz. 3

Please follow the instructions below to permanently mount the Panda Futura sz. 5 or x:panda sz. 3 on High-low:x sz. 3:

1. To mount the seat, you will need 4 bolts, 4 washers and a 6 mm. Allen key. All of which comes with the High-low:x frame.
2. Place the seat on the frame. Put the washers on the bolts and mount the bolts from below through the front and rear holes. Please note that the short bolts are for the holes at the front and the longer bolts are for the holes at the rear.

 Be careful not to over tighten the bolts.

 Max load for High-low:x sz. 3 is 90 kg.




# Montageanleitung

R82<sup>®</sup>

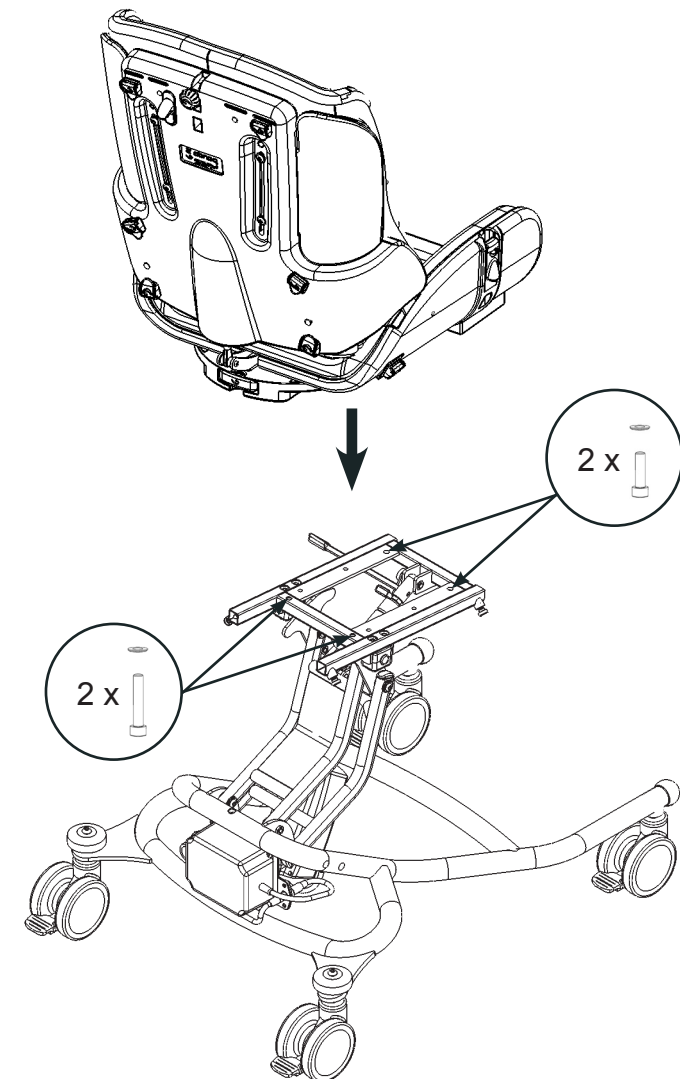
## Feste Montage eines Sitzes auf High-low:x Zimmergestell Größe 3

Befolgen Sie bitte die Anweisungen um die Panda Futura Schale Gr. 5 oder die x:panda Größe 3 fest auf dem High-low:x Größe 3 Zimmergestell zu montieren.

1. Um den Sitz anzubringen, benötigen Sie 4 Schraubbolzen, 4 Unterlegscheiben und einen 6 Millimeter Imbusschlüssel. Welches mit High-low:x Gestell geliefert wird.
2. Setzen Sie den Sitz auf das Gestell. Setzen Sie die Unterlegscheiben auf den Schraubbolzen und bringen Sie die Schraubbolzen von unten durch die vorderen und hinteren Bohrungen an. Beachten Sie bitte, dass die kurzen Schraubbolzen für die Bohrungen an der Vorderseite sind und die längeren Schraubbolzen für die Bohrungen an der Rückseite sind.

 Achtung Schraubbolzen nicht überdrehen um das Gewinde nicht zu beschädigen.

 Maximallast für High-low:x Größe 3 ist 90 Kilogramm.




# Montage-instructie


R82<sup>®</sup>

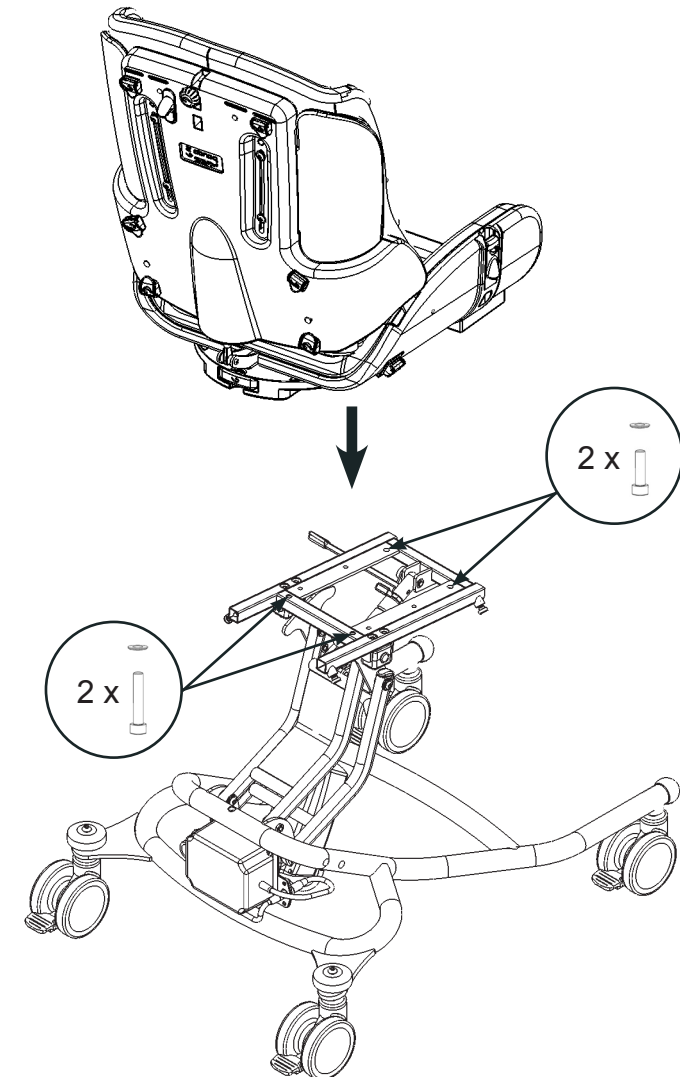
## Zitvoorziening permanent monteren op High-low:x, maat 3

Volg de onderstaande aanwijzingen om de Panda Colour maat 5 of de x:panda maat 3 permanent te monteren op de High-low:x maat 3:

1. Voor het monteren van de zitvoorziening hebt u nodig: 4 bouten, 4 plaatjes en een 6 mm inbussleutel. Dit wordt allemaal meegeleverd met het High-low:x onderstel.
2. Plaats de zitvoorziening op het onderstel. Schuif de plaatjes om de inbusbouten en bevestig de inbusbouten, van onderaf, door de openingen heen die zich aan de voor- en achterzijde bevinden. Let op: de kortere bouten zijn bedoeld voor de openingen aan de voorzijde - de langere bouten voor de openingen aan de achterzijde.

 Draai de bouten niet te strak aan.

 De maximale belasting voor de High-low:x, maat 3, bedraagt 90 kg.



# Instructions de montage

R82<sup>®</sup>

## Montage permanent d'un siège sur un châssis High-low:x (Hobas:x) T3

Suivre les instructions ci dessous pour monter de façon permanente le siège Panda Futura T 5 ou le x:Panda T3

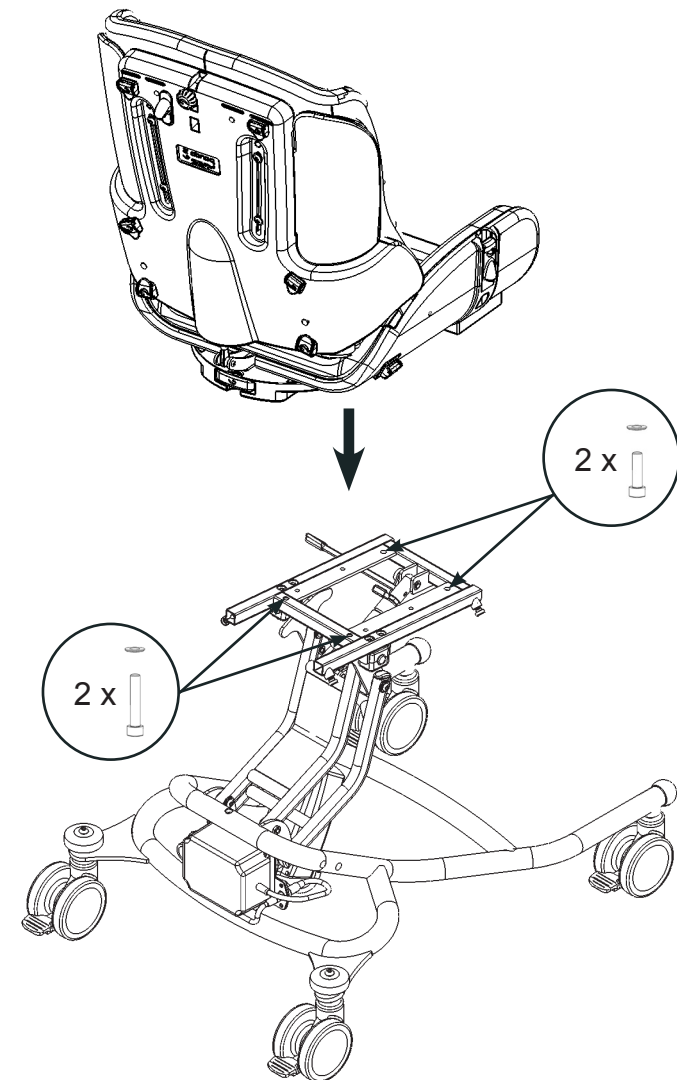
1. Pour monter le siège, il vous faut 4 boulons, 4 rondelles et une clé Allen 6 mm. tout ceci est livré avec le Châssis.
2. Placer le siège sur le châssis. Mettre les rondelles et les boulons et monter les boulons par dessous à travers les trous avant et arrière. Les boulons courts doivent être placés dans les trous avant et les boulons longs doivent être placés dans les trous arrière.



Attention de ne pas trop serrer les boulons



La charge maximum sur le châssis Highlow:x (Hobas:x) T3 est de 90 kg.






# Návod k montáži

R82<sup>®</sup>

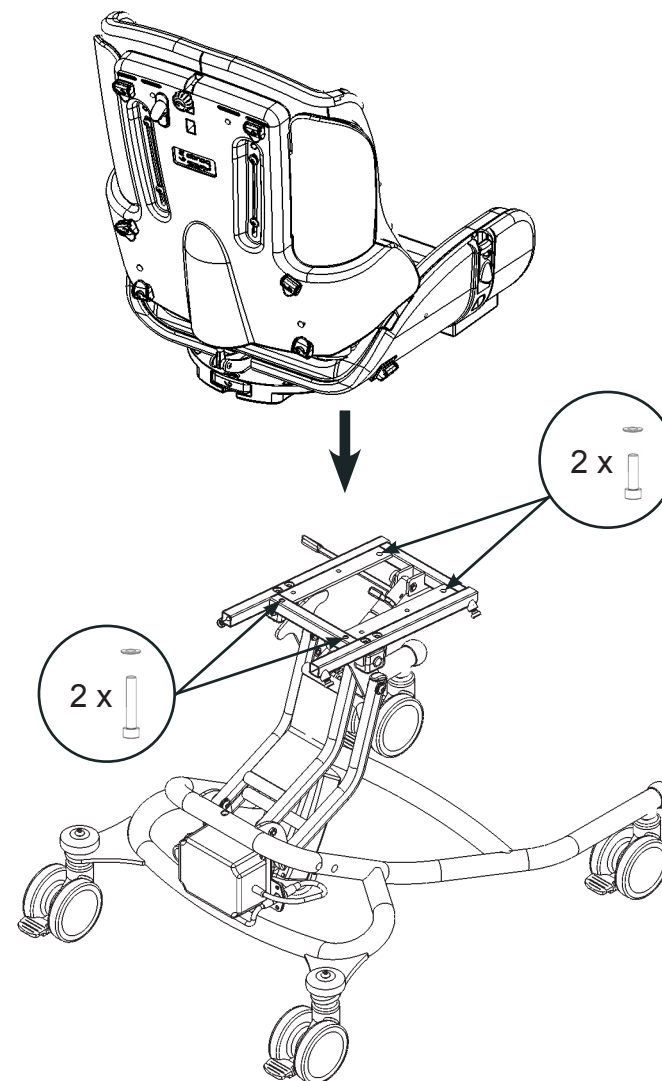
## Permanentní montáž sedátka na rámu High-low:x vel.3

Použijte přiložený návod pro permanentní montáž sedátka Panda Futura vel.5 nebo x:panda vel.3 na rámu High-low:x vel.3.

1. Aby namontovat sedátko, použijte 4 šrouby, 4 podložky a imbusový klič 6 mm, které se dodávají s rámem High-low.
2. Umístěte sedátko na rámu. Naložte podložky na šrouby a namontujte šrouby do otvorů ve spodní části rámu (ve předu a v zadu). Kratší šrouby namontujte do předních otvorů, delší šrouby namontujte do zadních otvorů.

 Utahujte šrouby opatrně, aby nebyly utaženy příliš moc.

 Maximální zatížení rámu High-low vel. 3 je 90 kg.



# 取付方法について


R82<sup>®</sup>

## High-Lowフレーム サイズ3へのシート固定方法について

下記の手順に従って、Pandaサイズ 5 又は x : Pandaサイズ 3 シートを High-Lowフレーム サイズ3にしっかり固定してください。

1. シートを取り付けるために、High-Lowフレームに付属のボルト(4本)、ワッシャー(4枚)、6mm六角レンチをご使用ください。
2. シートをフレームに取付けてください。ワッシャーにボルトを通し、前方と後方の取付穴の下側からボルトを締め付けてください。短いボルトは前方の取付穴用で、長いボルトは後方の取付穴用です。

 ボルトを締め付けすぎないようにご注意ください。

 High-Lowフレームサイズ3の最大積載荷重は、90Kgです。

