

---

## **Monteringsvejledning (DK)**

Montering af gribebøjle på x:panda

## **Monteringsanvisning (SV)**

Montering av stödhandtag på bord till x:panda

## **Monteringsanvisning (N)**

Montering av gripebøyle på x:panda

## **Mounting instruction (GB)**

Mounting of Grip Handle for x:panda

## **Montageanleitung (DE)**

Handgriffes für x:panda

## **Montage handleiding (NL)**

Werkblad van de x:panda

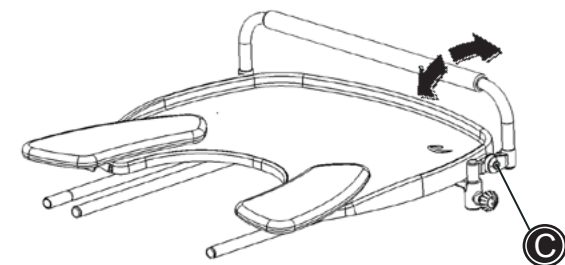
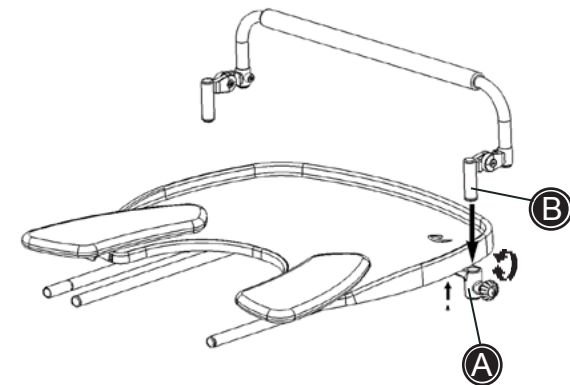
# Monteringsvejledning

R82<sup>®</sup>

## Montering af gribebøjle på x:panda

Følg denne vejledning for at montere gribebøjlen på x:panda bordet.

1. Montér beslaget (A) til gribebøjlen på bordet.
2. Placér gribebøjleens endestykker (B) i modtagerbeslaget og stram til.
3. Gribebøjleens vinkel justeres ved at løsne skruen (C) med en umbrellaconøgle. Flyt til den ønskede vinkel og stram skruen igen.



Gribebøjlen kan kun monteres på en x:panda udstyret med et bord.

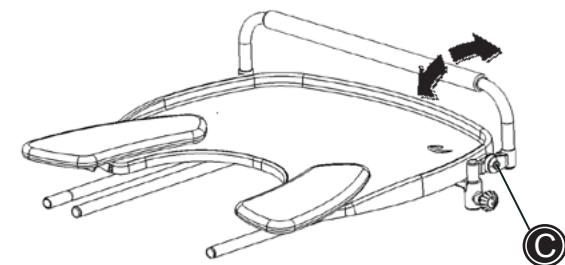
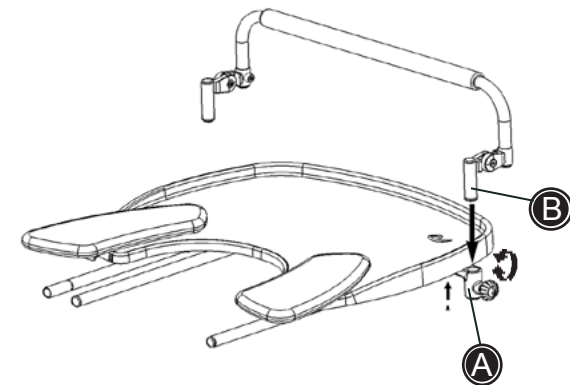
# Monteringsanvisning

R82<sup>®</sup>

## Montering av stödhandtag på bord till x:panda

Följ denna anvisning för att montera stödhandtaget på bordet på x:panda:

1. Montera först fast beslagen (A) till handtaget på bordet.
2. Placera stödhandtaget (B) i beslagen och dra åt.
3. Stödhandtagets vinkel justeras genom att du lossar på skruven (C) med en insexnyckel. Justera till önskad vinkel och dra åt skruven igen.



Stödhandtaget kan endast monteras på en x:panda som är försedd med ett bord

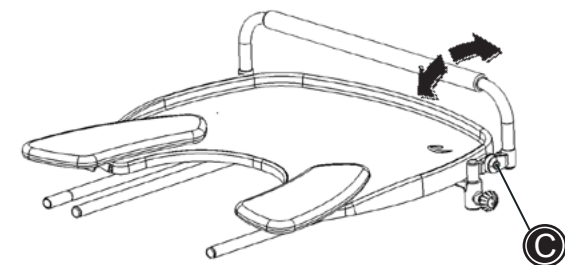
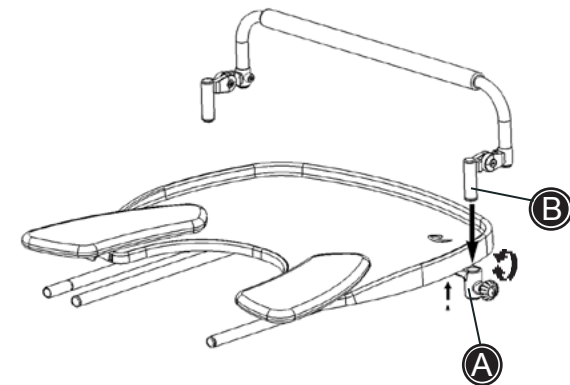
# Monteringsanvisning

R82<sup>®</sup>

## Montering av gripebøyle på x:panda

Gjør følgende:

1. Monter gripebøylens beslag (A) på bordet.
2. Plasser gripebøylens endestykker (B) i beslagene (A) og skru fast.
3. Gripebøylens vinkel justeres ved å løsne skruen (C) med en umbrakonøkkel. Innstill ønsket vinkel og skru godt til igjen.



Gripebøylene kan bare monteres på en x:panda som er utstyrt med bord.

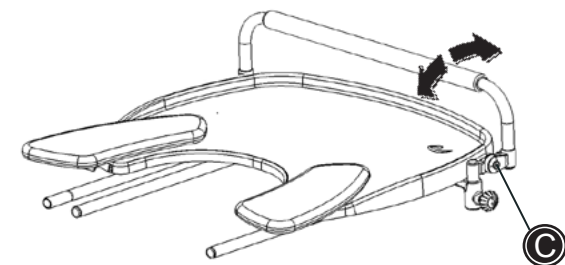
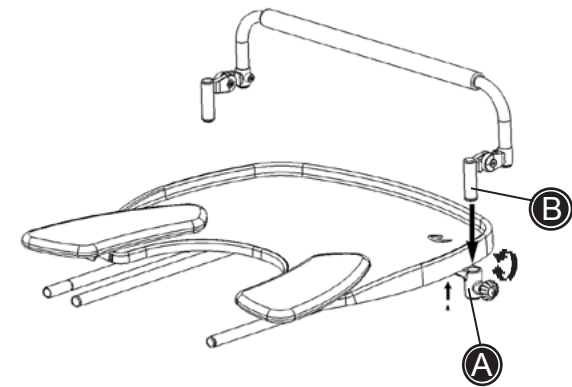
# Mounting Instructions

R82<sup>®</sup>

## Mounting of Grip Handle for x:panda

**Please follow below guidelines in order to mount the Grip Handle onto the x:panda tray:**

1. Secure the fitting for the grip handle (A) onto the tray.
2. Place the rods of the grip handle (B) into position and fasten.
3. The angle of the grip handle is adjustable by repositioning the toothed angle adjustable fitting (C).



The grip handle can only be mounted onto an X:Panda equipped with a tray.

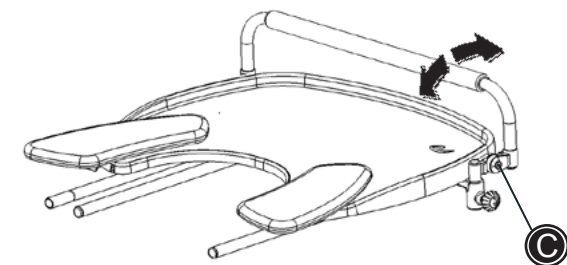
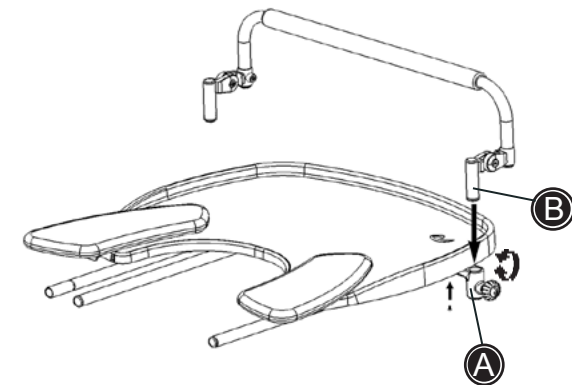
# Montageanleitung

## Handgriffes für x:panda

R82<sup>®</sup>

Zur Montage des Handgriffes am x:panda Tisch, befolgen Sie bitte folgende Anleitung:

1. Sichern Sie die Aufnahme für den Griff (A) am Tisch.
2. Stecken Sie die Rohre des Griffes (B) in die Halterung und ziehen die Schrauben an.
3. Der Winkel des Griffes kann durch lösen und anziehen der Zahnscheiben (C) eingestellt werden.



Der Griff kann an einer x:panda nur in Verbindung mit einem Tisch montiert werden

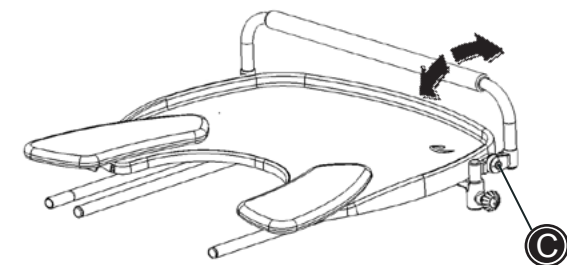
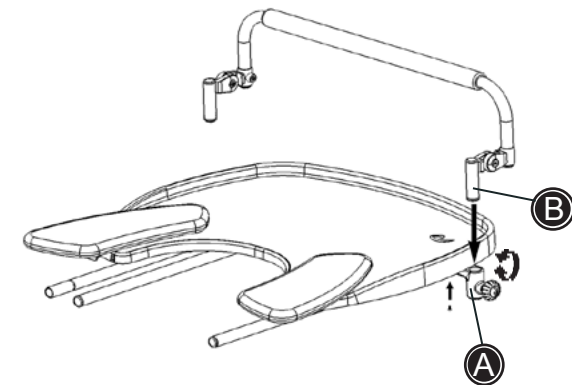
# Montage handleiding

R82<sup>®</sup>

## Werkblad van de x:panda

Volg de onderstaande instructies om de grijpstang te monteren aan het werkblad van de x:panda:

1. Zet de bevestiging (A) voor de grijpstang vast aan het werkblad..
2. Breng de buizen (B) van de grijpstang op hun plaats en zet ze vast.
3. U kunt de hoek van de grijpstang verstellen. Dit doet u door de positie van de getande, in hoek verstelbare bevestiging (C) te veranderen.



De grijpstang kan alleen worden gemonteerd op een x:panda die uitgerust is met een grijs x:panda werkblad (artikelno. 8910720-1, 8910720-2, 8910725-1 of 8910725-2).