
Monteringsvejledning (DK)

Panda Futura sæde str. 1+2+2½+3+4 på klapvognsstel (adaptor 89542-xx)

x:panda sæde str. 1+2 på klapvognsstel (adaptor 8911610-87)

Monteringsveiledning (N)

Panda Futura sete str. 1+2+2 ½+3+4 på vognunderstell (adapter 89542-xx)

x:panda sete str. 1+2 på vognunderstell (adapter 8911610-87)

Mounting instruction (GB)

Panda Futura seat size 1+2+2½+3+4 on buggy frame (interface 89542-xx)

x:panda seat size 1+2 on buggy frame (interface 8911610-87)

Montageanleitung (D)

Panda Futura Sitzgrößen 1, 2, 2½, 3 und 4 auf dem Buggy-Gestell (Befestigungsteil 89542-xx)

x:panda Sitzgrößen 1 und 2 auf dem Buggy-Gestell (Befestigungsteil 8911610-87)

Montage handleiding (NL)

Panda Colour, maat 1+2+2½+3+4, op wandelwagen-onderstel (adapter 89542-xx)

x:panda, maat 1+2, op wandelwagen-onderstel (adapter 8911610-87)

Montážní návod (CZ)

Sedačka Panda Futura vel. 1+2+2½+3+4 na skládací podvozek (adaptér 89542-xx) a

sedačka x:panda vel. 1+2 na skládací podvozek (adaptér 8911610-87)

Monteringsvejledning


R82[®]


Panda Futura sæde str. 1+2+2½+3+4 på klapvognsstel (adaptor 89542-xx)

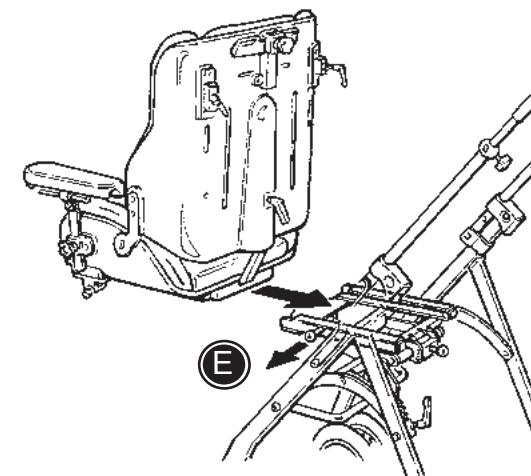
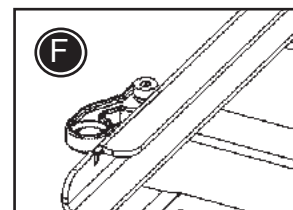
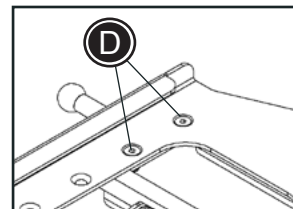
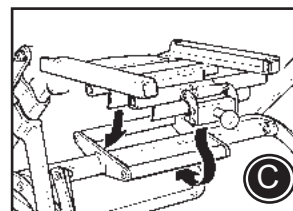
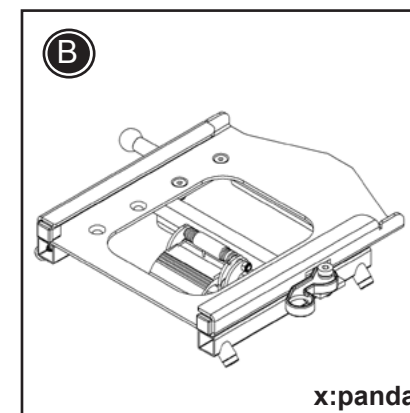
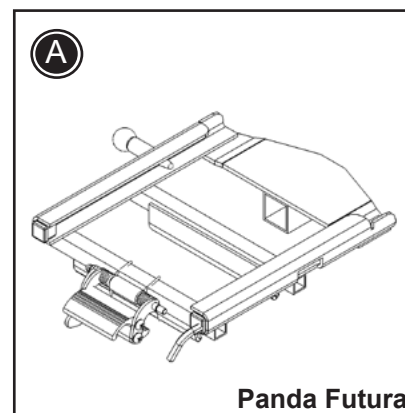
x:panda sæde str. 1+2 på klapvognsstel (adaptor 8911610-87)

Følg nedenstående beskrivelse for at montere en adaptor for enten Panda Futura sædet (A) eller x:panda sædet (B) på et klapvognsstel:

1. Adaptoren monteres på stellet som vist på tegning (C)
2. Adaptoren for x:panda kan flyttes 10 cm frem eller tilbage afhængig af hvor man ønsker tyngdepunktet. Fjern skruerne (D) og flyt til den ønskede position. Fastgør med skruerne igen.
3. Sæde placeres i adapteren på stellet og det skubbes helt tilbage indtil det 'klikker' på plads (E).
4. Lås fast med det røde håndtag (F).

 Brug ikke det første hul som sædet 'klikker' i. Dette er kun et 'sikkerhedshul' som skal 'gribe' sædet hvis håndtaget (A) udløses ved en fejl.

 Af hensyn til stabiliteten i stolen er et vigtigt at anvende den korrekte adaptor.



Monteringsveiledning


R82[®]


Panda Futura sete str. 1+2+2 ½+3+4 på vognunderstell (adapter 89542-xx)

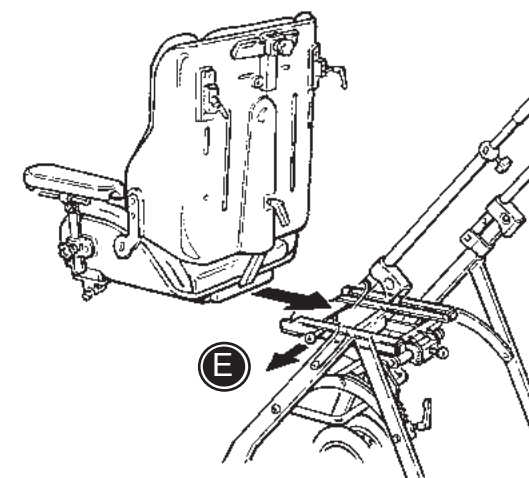
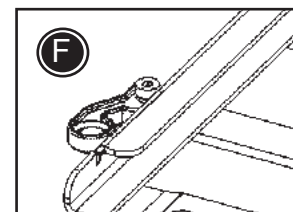
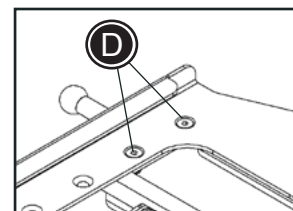
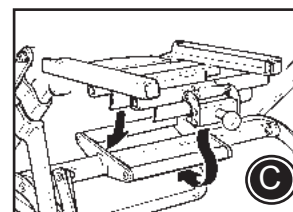
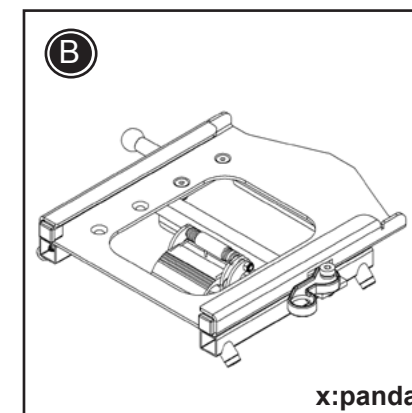
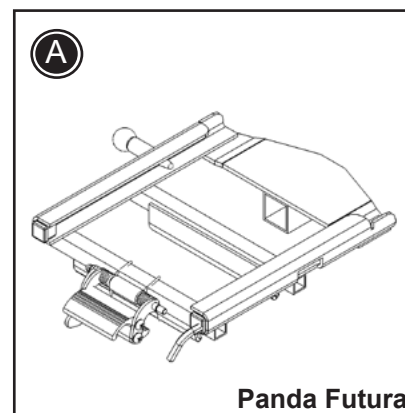
x:panda sete str. 1+2 på vognunderstell (adapter 8911610-87)

Gjør følgende for å montere en adapter for Panda Futura setet (A) eller x:panda setet (B) på et vognunderstell:

1. Adapteren monteres på understellet som vist på tegning (C).
2. Adapteren for x:panda kan flyttes 10 cm frem eller tilbake, avhengig av hvor man ønsker tyngdepunktet. Fjern skruene (D) og flytt til ønsket posisjon. Fest skruene igjen.
3. Setet plasseres i adapteren på understellet og skyves helt tilbake til det "klikker" på plass (E).
4. Låses med det lille håndtaket (F).

 Ikke bruk det første hullet som setet "klikker" i. Dette er kun et sikkerhetshull som skal gripe setet hvis håndtaket (A) utløses ved en feil.

 Av hensyn til stabiliteten i stolen er det viktig å bruke korrekt adapter.




Mounting instruction


R82[®]

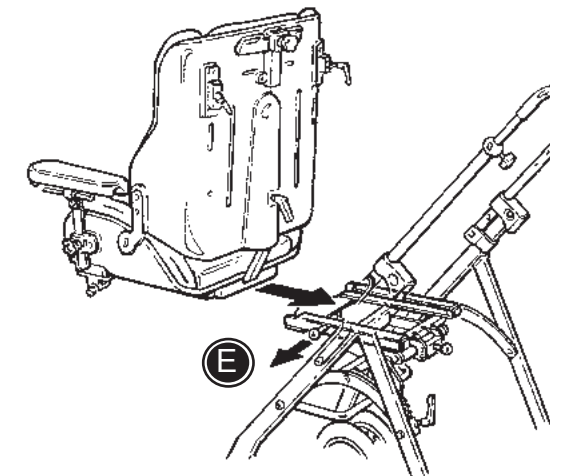
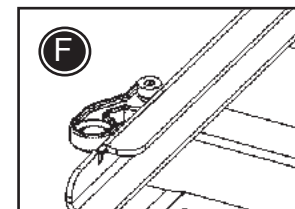
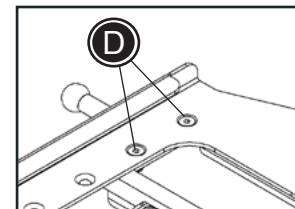
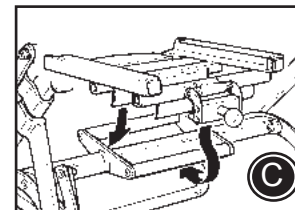
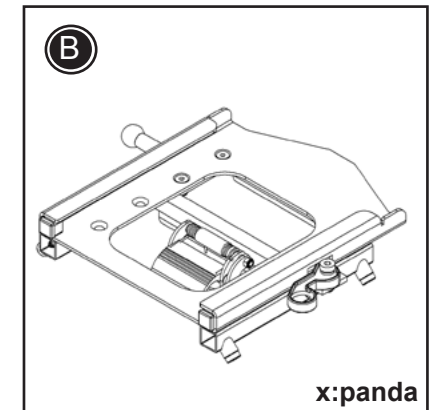
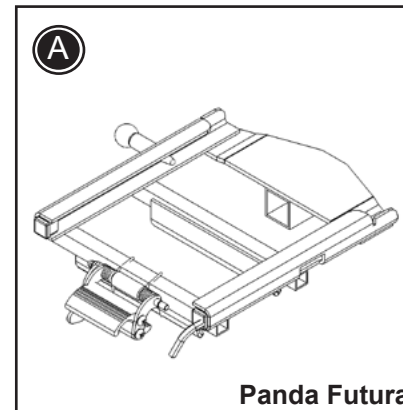
Panda Futura seat size 1+2+2½+3+4 on buggy frame (interface 89542-xx)
x:panda seat size 1+2 on buggy frame (interface 8911610-87)

Follow the instruction below to place an interface, for either Panda Futura (A) or x:panda (B), on the buggy frame:

1. Mount the interface on the frame as shown on picture (C)
2. The interface for x:panda can be moved 10 cm backwards and forwards, depending on the desired placement of gravity. Remove the bolts (D), move into position and remount the screws.
3. Place the seat adapter in the interface and push it all the way back, until it „clicks” into place (E).
4. Lock the red handle (F) on the side, when the chair is placed.

 Do not use the first hole the seat „clicks” into. This is just the „safety hole” which will „catch” the seat if the knob accidentally should pop out of its right hole.

 Due to the stability it is important to mount the right interface for the seat.




Montageanleitung


R82[®]

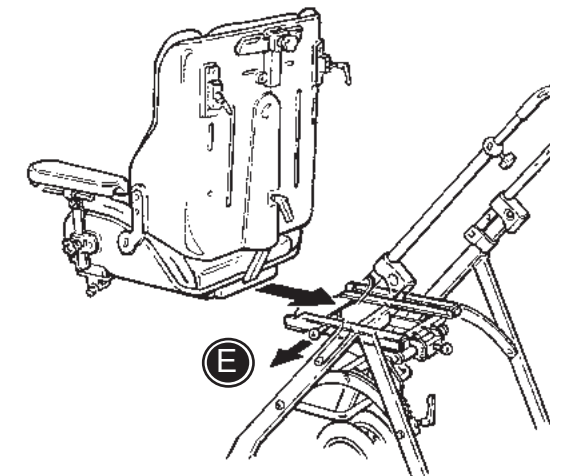
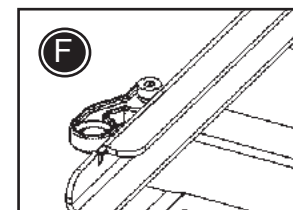
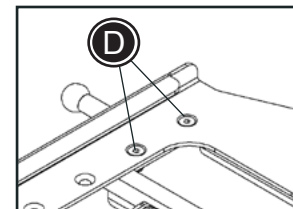
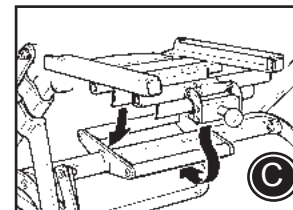
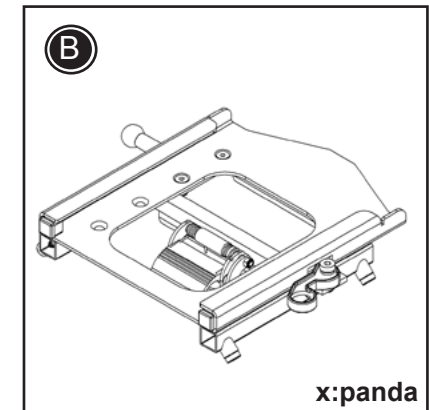
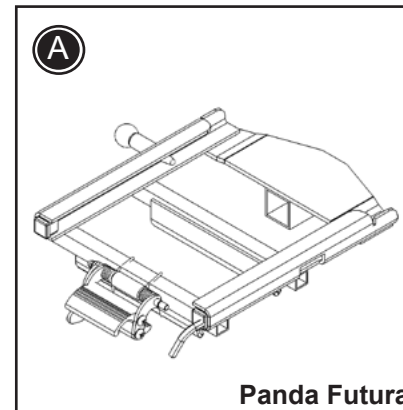
Panda Futura Sitzgrößen 1, 2, 2½, 3 und 4 auf dem Buggy-Gestell (Befestigungsteil 89542-xx)
x:panda Sitzgrößen 1 und 2 auf dem Buggy-Gestell (Befestigungsteil 8911610-87)

Gehen Sie beim Anbringen eines Befestigungsteils für einen Panda Futura (A) oder einen x:panda (B) auf einem Buggy-Gestell in folgender Reihenfolge vor:

1. Bringen Sie das Befestigungsteil an dem Gestell so an, wie in Abbildung (C) gezeigt.
2. Das Befestigungsteil für den x:panda lässt sich um 10 cm nach hinten und nach vorn verstellen, womit man den gewünschten Ort für den Schwerpunkt einstellen kann. Nehmen Sie die Schrauben (D) heraus, bringen Sie den Sitz in die gewünschte Stellung, setzen Sie die Schrauben wieder ein and ziehen Sie sie fest.
3. Positionieren Sie den Sitzadapter am Befestigungsteil und schieben Sie ihn ganz zurück bis ein Klicken anzeigt, dass er eingerastet ist (E).
4. Arretieren Sie den seitlichen roten Griff (F), wenn sich der Sitz in der gewünschten Stellung befindet.

 Verwenden Sie nicht das erste Loch, in das der Sitz einrastet. Das ist lediglich eine Art „Sicherheitsloch“, in dem der Sitz aufgefangen wird, wenn der Knopf versehentlich aus seinem richtigen Loch herauspringen sollte.

 Aus Gründen der Stabilität ist es wichtig, das richtige Befestigungsteil für den entsprechenden Sitz anzubringen.




Montage handleiding


R82[®]


Panda Colour, maat 1+2+2½+3+4, op wandelwagen-onderstel (adapter 89542-xx)
x:panda, maat 1+2, op wandelwagen-onderstel (adapter 8911610-87)

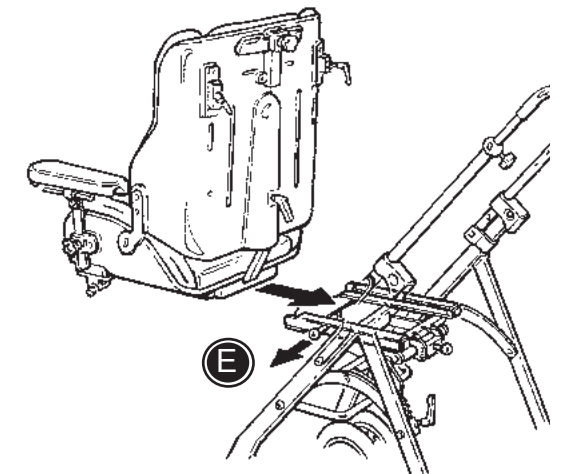
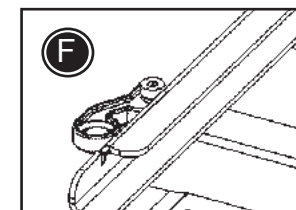
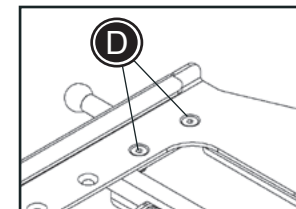
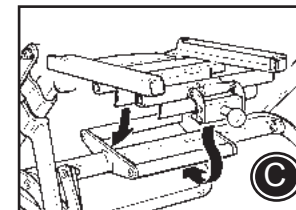
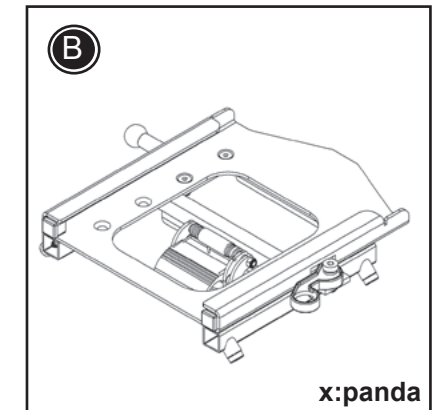
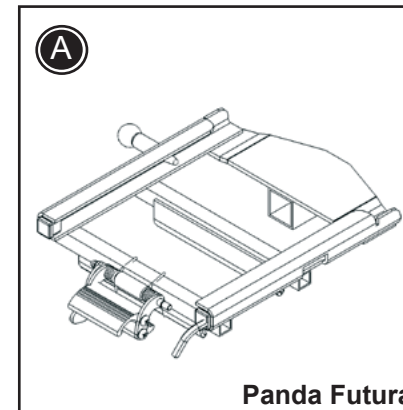
Volg onderstaande aanwijzingen voor het plaatsen van de adapter op het wandelwagen-onderstel bij de Panda Colour (A) of bij de x:panda (B):

1. Monteer de adapter op het onderstel. Zie afbeelding (C).
2. Afhankelijk van het gewenste zwaartepunt, kan de adapter voor de x:panda 10 cm naar achteren of naar voren worden verschoven. Verwijder de inbusbouten (D), schuif de adapter op z'n plaats en draai de inbusbouten weer vast.
3. Plaats de zitschaal in de ontvangstadapter en schuif de zitschaal volledig naar achteren tot u een "klik" hoort (E).
4. Vergrendel de rode hendel (F) aan de zijkant wanneer de zitschaal is geplaatst.

 Gebruik NIET de eerste opening waar de zitschaal in "klikt". Dit is slechts een "veiligheidsopening" die de zitschaal "opvangt", mocht de knop per ongeluk uit de juiste opening schieten.

 Met het oog op de stabiliteit is het belangrijk dat voor de zitschaal de juiste adapter wordt gemonteerd.

 Alle aanpassingen en toevoegingen van accessoires dienen volgens de bijbehorende instructies te worden gemonteerd, goed vast te zitten en regelmatig te worden gecontroleerd.




Montážní návod


R82[®]

Sedačka Panda Futura vel. 1+2+21/2+3+4 na skládací podvozek (adaptér 89542-xx) a
sedačka x:panda vel. 1+2 na skládací podvozek (adaptér 8911610-87)

Při montáži sedačky Panda Futura (A) nebo x:panda (B) na skládací podvozek dodržujte následující pokyny:

1. Adaptér namontujte na podvozek dle znázornění na obrázku (C)
2. Adaptér na x:pandu se dá posunout 10 cm dopředu/dozadu v závislosti na tom, kde má být těžiště. Odšroubujte šrouby (D), adaptér umístěte do požadované polohy a opět přišroubujte.
3. Sedačku zasuňte do adaptéru a zatlačte ji tak hluboko, až uslyšíte cvaknutí (E).
4. Zajistěte červenou pojistkou (F).

 Nepoužívejte v poloze prvního "cvaknutí", což je pouze pojistná poloha pro případ, že dojde k uvolnění sedačky omylem vytažením kolíku (A).

 S ohledem na stabilitu sedačky je nutná volba správného adaptéru.

