

## Monteringsvejledning (DK)

Montering af bord, armlæn til bord og legetøjsbøjle

## Monteringsanvisning (SV)

Montering av bord

## Monteringsveiledning (N)

Montering av bord, armlener til bord og leketøysbøyle

## Mounting instruction (GB)

Mounting the tray, arm rests for tray and toybar

## Montageanleitung (D)

Anbringen des Tisches

## Montage handleiding (NL)

Monteren van het werkblad, de armsteunen en/of de speelgoedrek


# Monteringsvejledning

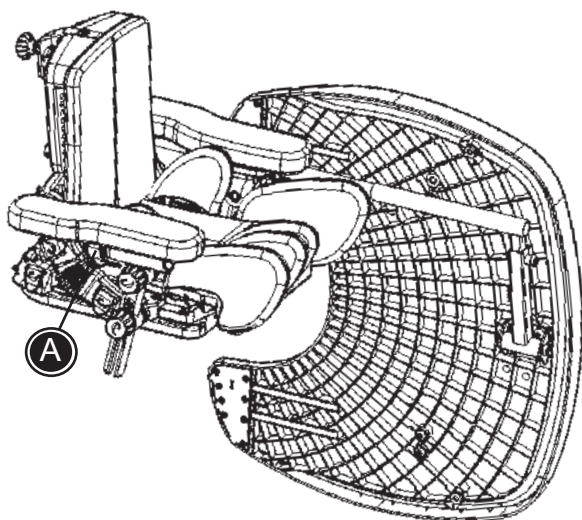
# R82<sup>®</sup>

## Montering af bord

Følg nedenstående beskrivelse for at montere **svingbar bord**:


1. Kontroller at armlænene er placeret i samme højde og vinkel.
2. Vip håndtaget (A) på armlænet op.
3. Placer stængerne fra bordet i rørene under armlænet og skub bordet ind.
4. Fastgør ved at vippe håndtaget (A) ned.

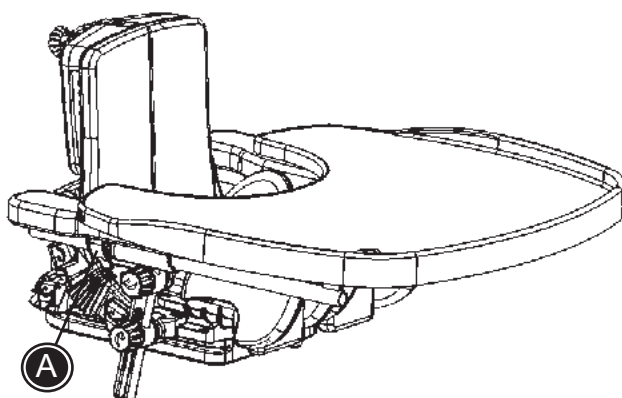
 Bordet kan kun monteres på x:panda udstyret med armlæn.



Følg nedenstående beskrivelse for at montere **2-stang system bord**:


1. Kontroller at armlænene er placeret i samme højde og vinkel.
2. Vip håndtaget (A) på armlænet op.
3. Placer stængerne fra bordet i rørene under armlænet og skub bordet ind.
4. Fastgør ved at vippe håndtaget (A) ned.

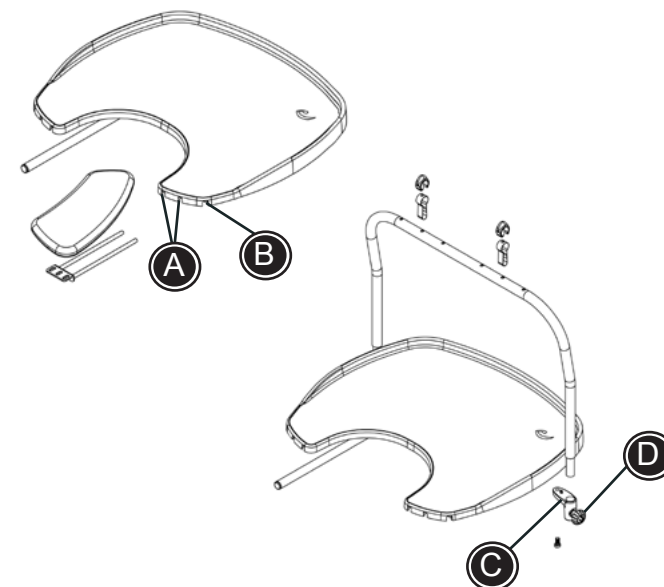
 Bordet kan kun monteres på x:panda udstyret med armlæn.



Følg nedenstående beskrivelse for at montere **armlæn til bord og legetøjsbøjle**:

1. Placer stængerne fra armlænet i hullerne (A) på bordet.
2. Spænd unbracoskruen (B)
3. Beslaget (C) til legetøjsbøjlen monteres.
4. Legetøjsbøjlen placeres og fastgøres (D).

 Armlæn til bord og legetøjsbøjle kan kun monteres på x:panda udstyret med et bord.




# Monteringsanvisning

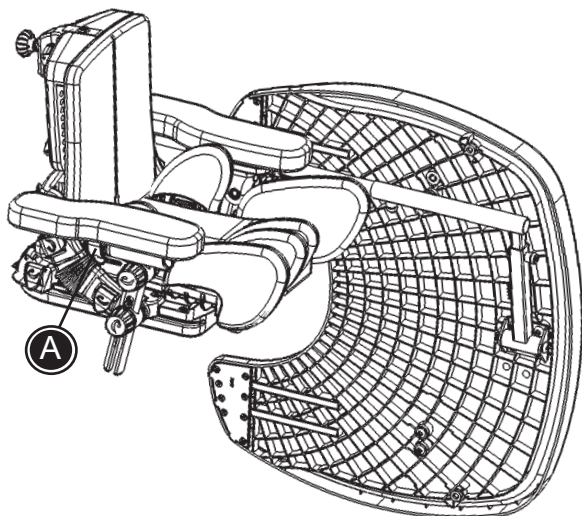
# R82<sup>®</sup>

## Montering av bord

Följ anvisningen nedan för att montera svängbart bord:


1. Kontrollera att armstöden är placerade på samma höjd och i samma vinkel.
2. Vrid upp handtaget (A)
3. Montera bordets stag i röret under armstödet.
4. Dra åt med handtaget (A)

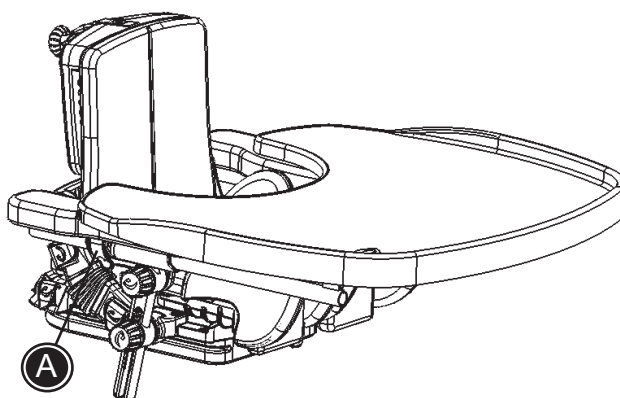
 Det går bara att montera bord på en x:panda som är utrustad med armstöd.



Följ anvisningen nedan för att montera bord med två stag:


1. Kontrollera att armstöden är placerade på samma höjd och i samma vinkel.
2. Vrid upp handtaget (A)
3. Montera bordets stag i röret under varje armstöd.
4. Dra åt med handtaget (A)

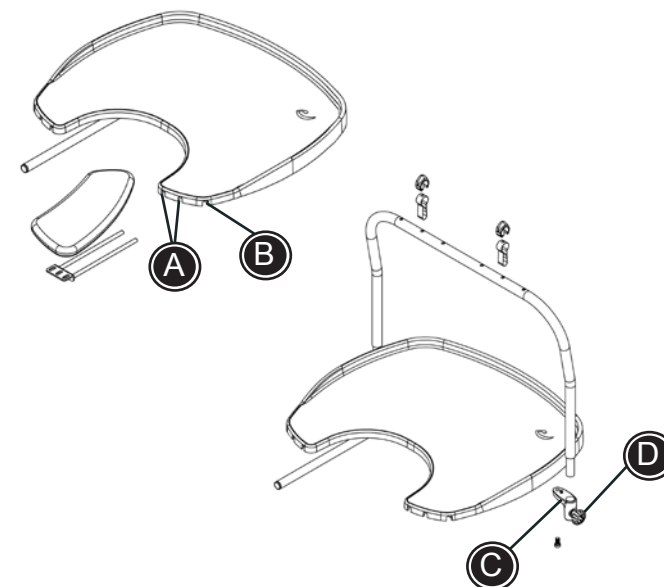
 Det går bara att montera bord på en x:panda som är utrustad med armstöd.



Följ anvisningarna nedan för att montera armstöd för bord och lekbåge:

1. Montera stavarna från armstöden i hålen (A)
2. Dra åt (B)
3. Montera lekbågens beslag (C)
4. Placera lekbågen i rätt position och dra åt (D)

 Det går bara att montera bord på en x:panda som är utrustad med armstöd.




# Monteringsveiledning

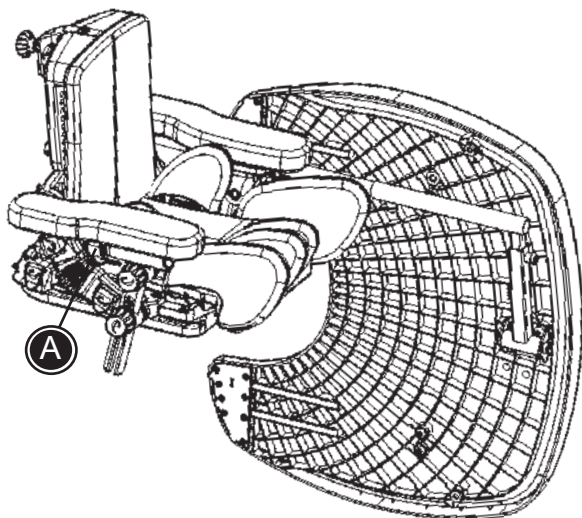
# R82<sup>®</sup>

## Montering av bord

Följ anvisningen nedan för att montera svängbart bord: **MARKNADSFÖRS EJ I SVERIGE**


1. Kontrollera att armstöden är placerade på samma höjd och i samma vinkel.
2. Vrid upp handtaget (A)
3. Montera bordets stag i röret under armstödet.
4. Dra åt med handtaget (A)

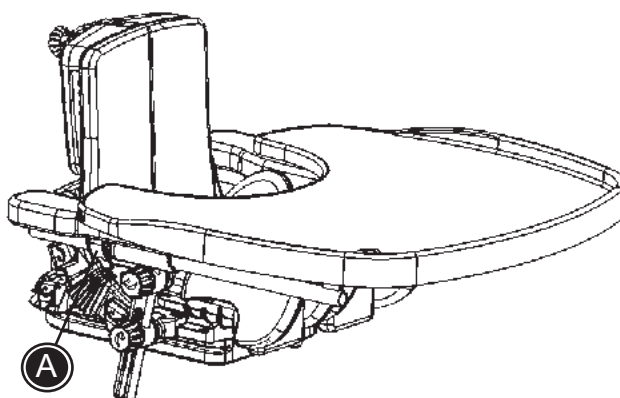
 Det går bara att montera bord på en x:panda som är utrustad med armstöd.



Följ anvisningen nedan för att montera bord med två stag:


1. Kontrollera att armstöden är placerade på samma höjd och i samma vinkel.
2. Vrid upp handtaget (A)
3. Montera bordets stag i röret under varje armstöd.
4. Dra åt med handtaget (A)

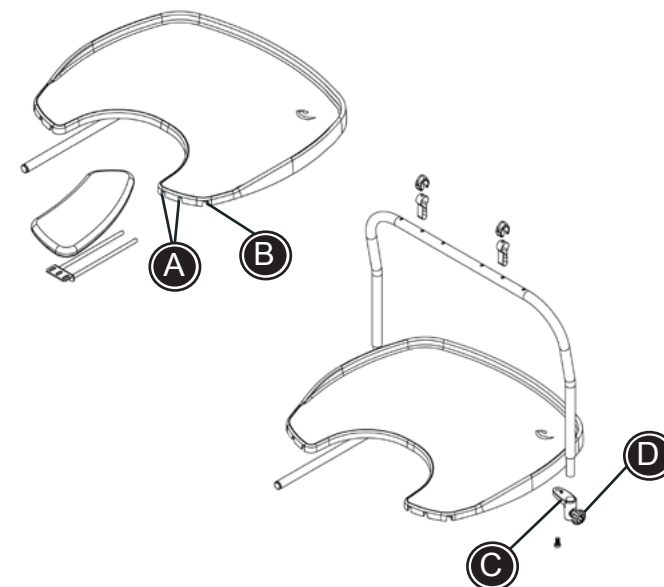
 Det går bara att montera bord på en x:panda som är utrustad med armstöd.



Följ anvisningarna nedan för att montera armstöd för bord och lekbåge:

1. Montera stavarna från armstöden i hålen (A)
2. Dra åt (B)
3. Montera lekbågens beslag (C)
4. Placera lekbågen i rätt position och dra åt (D)

 Det går bara att montera bord på en x:panda som är utrustad med armstöd.




# Mounting instruction

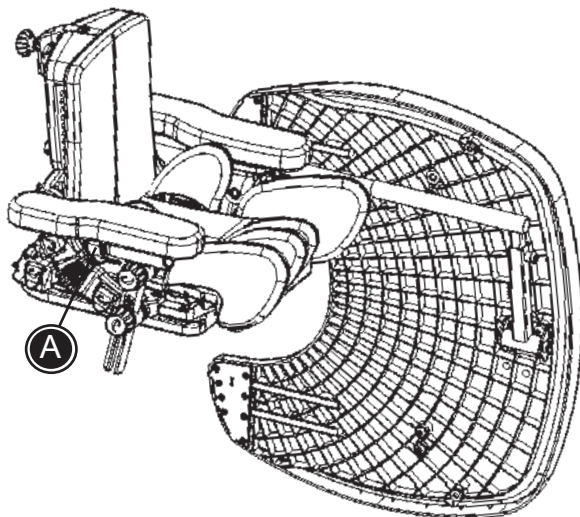


## Mounting the tray

Follow the instructions below to mount the **swing-away tray**:


1. Make sure the arm rests are positioned at same height and angle.
2. Flip up the handle (A)
3. Mount the rod from the tray into the tube beneath the arm rest.
4. Fasten with the handle (A)

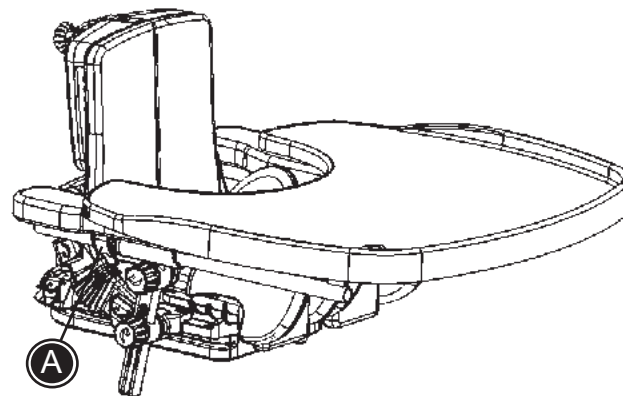
 The tray can only be mounted on a x:panda equipped with arm rests.



Follow the instructions below to mount the **two-rod-system tray**:


1. Make sure the arm rests are positioned at same height and angle.
2. Flip up the handle (A)
3. Mount the rods from the tray into the tube beneath both arm rest.
4. Fasten with the handle (A)

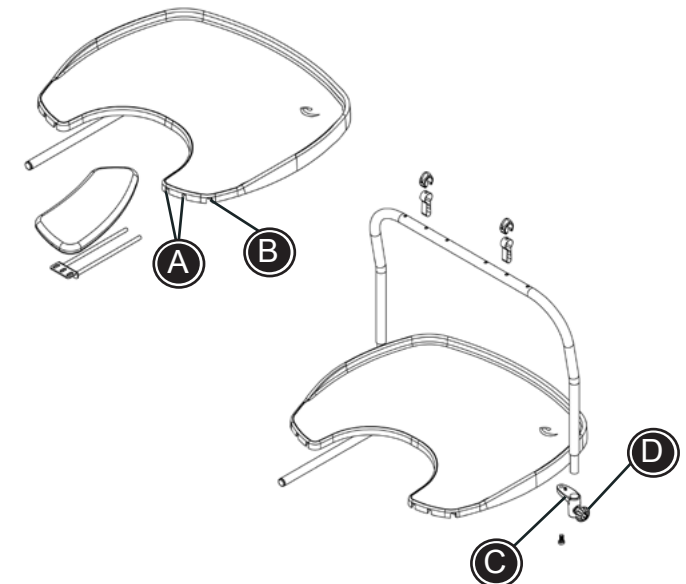
 The tray can only be mounted on a x:panda equipped with arm rests.



Follow the instructions below to mount the **arm rests for the tray and toybar**:

1. Mount the rods from the arm rest in the holes (A)
2. Fasten (B)
3. Mount the fitting (C) for the toybar
4. Place the toybar in position and fasten (D)

 Arm rests for the tray and toybar can only be mounted on a x:panda equipped with a tray.






# Montageanleitung

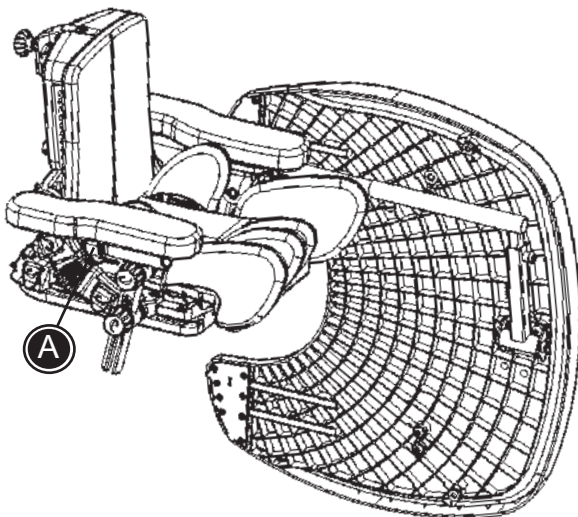
R82<sup>®</sup>

## Anbringen des Tisches

Gehen Sie beim Anbringen des **schwenkbaren Tisches** in folgender Reihenfolge vor:


1. Vergewissern Sie sich, dass sich die Armlehnen in derselben Höhe und demselben Winkel befinden.
2. Klappen Sie den Griff (A) nach oben.
3. Stecken Sie die Stange vom Tisch in das Rohr unter der Armlehne.
4. Befestigen Sie den Tisch mit dem Griff (A).

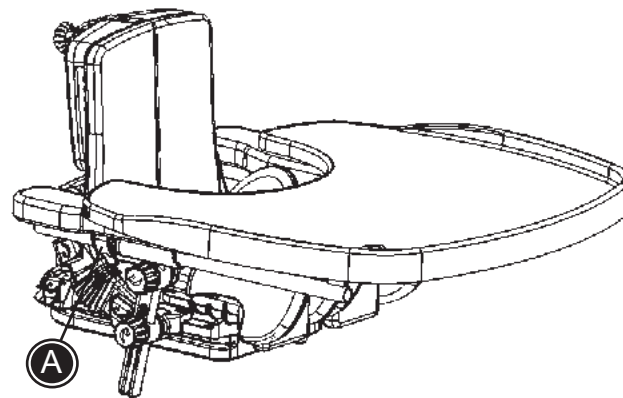
 Der Tisch lässt sich nur an einem x:panda mit Armlehnen anbringen.



Gehen Sie beim Anbringen des **Zwei-Stangen System-Tisches** in folgender Reihenfolge vor:


1. Vergewissern Sie sich, dass sich die Armlehnen in derselben Höhe und demselben Winkel befinden.
2. Klappen Sie den Griff (A) nach oben.
3. Stecken Sie die Stangen des Tisches in die Rohre unter beiden Armlehnen.
4. Ziehen Sie alles mit dem Griff (A) fest.

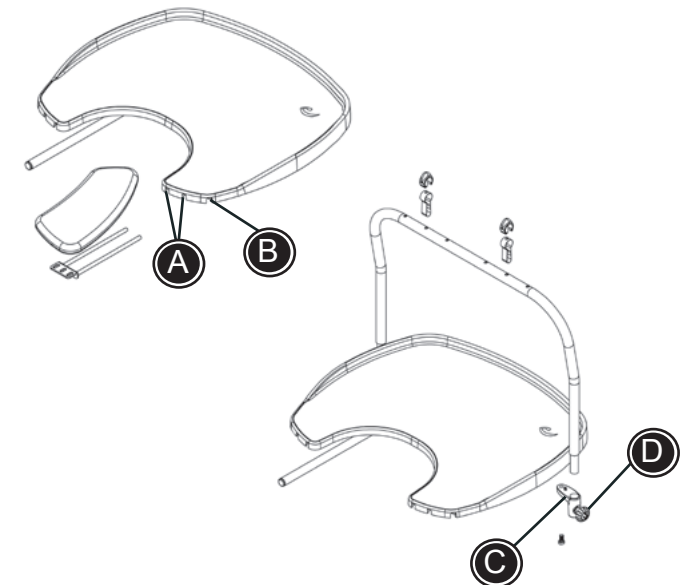
 Der Tisch lässt sich nur an einem x:panda mit Armlehnen anbringen.



Gehen Sie beim Anbringen der **Armlehnen für Tisch und Spielzeugstange** in folgender Reihenfolge vor:

1. Befestigen Sie die Stangen von der Armlehne in den Löchern (A).
2. Ziehen Sie die Schraube (B) fest.
3. Bringen Sie das Formteil (C) für die Spielzeugstange an.
4. Bringen Sie die Spielzeugstange in die gewünschte Stellung und befestigen Sie sie dann (D).

 Armlehnen für Tisch und Spielzeugstange lassen sich nur an einem x:panda mit einem Tisch anbringen.



# Montage handleiding

R82<sup>®</sup>

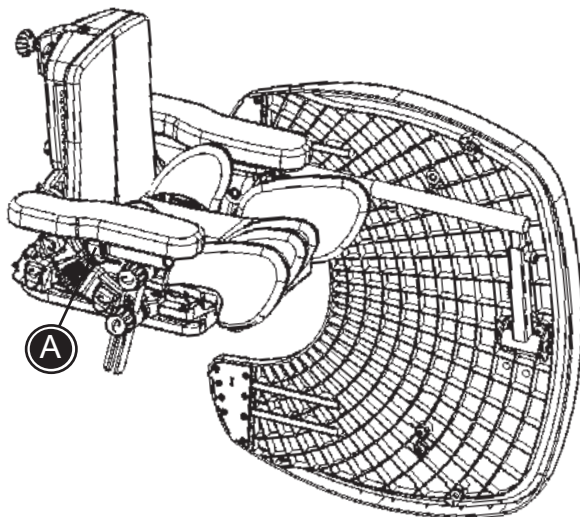
## Monteren van het werkblad

Volg onderstaande aanwijzingen om het werkblad, wegklapbaar, op de juiste wijze te monteren:

1. Zorg dat beide armsteunen op/in dezelfde hoogte/hoek zijn afgesteld.
2. Trek de hendel (A) omhoog.
3. Schuif de bevestigingsbuis van het werkblad in de ontvangstbuis onder het armsteunkussen.
4. Duw hendel (A) naar beneden om het werkblad in de juiste positie te fixeren.



Het werkblad kan alleen worden gemonteerd op een x:panda met armsteunen.

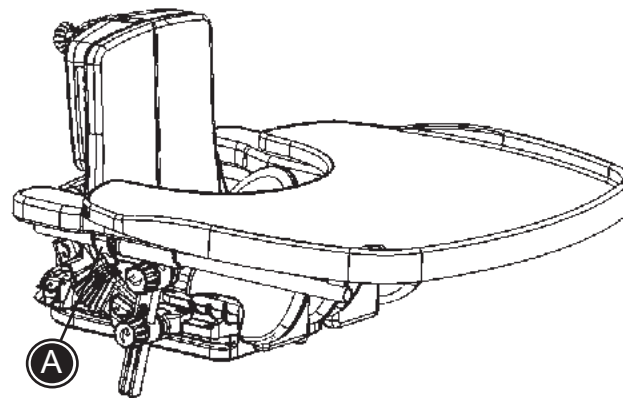


Volg onderstaande aanwijzingen om het werkblad, met twee insteekbuizen, op de juiste wijze te monteren:

1. Zorg dat beide armsteunen op/in dezelfde hoogte/hoek zijn afgesteld.
2. Trek de hendel (A) omhoog.
3. Schuif de bevestigingsbuizen van het werkblad in de ontvangstbuizen onder de armsteunkussens.
4. Duw hendel (A) naar beneden om het werkblad in de juiste positie te fixeren.



Het werkblad kan alleen worden gemonteerd op een x:panda met armsteunen.



Volg onderstaande aanwijzingen om de armsteunen en/of het speelgoedrek op de juiste wijze te monteren:

1. Monteer de armsteunen in de ontvangstbevestigingen (A) aan de onderzijde van het werkblad.
2. Draai (B) vast.
3. Monteer de fitting (C) voor het speelgoedrek.
4. Plaats het speelgoedrek in de gewenste positie en zet deze vast met stelknop (D).



Armsteunen voor het werkblad en het speelgoedrek kunnen alleen worden gemonteerd op een x:panda met werkblad.

