

## Monteringsvejledning (DK)

Montering af faste sidestøtter samt snaplås

## Monteringsveiledning (N)

Montering av faste sidestøtter samt hurtiglås

## Mounting instruction (GB)

Mounting the fixed side supports and quick locks

## Montageanleitung (DE)

Anbringen der festen Seitenpelotten und Schnellverschlüsse

## Montage handleiding (NL)

Monteren van de zijsteunen, vast en de Quick Locks

# Monteringsvejledning

# R82<sup>®</sup>

## Montering af faste sidestøtter samt snaplås

Følg nedenstående beskrivelse for at montere faste sidestøtter (x:panda):

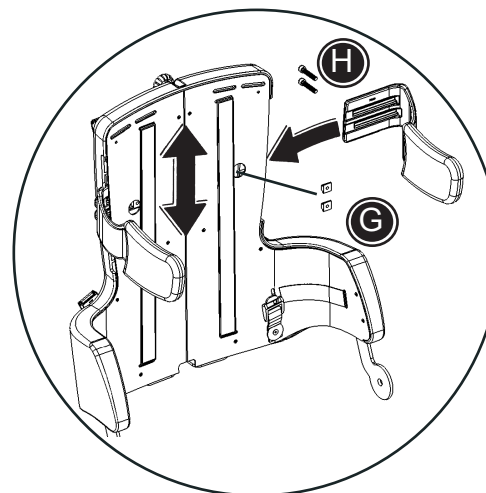
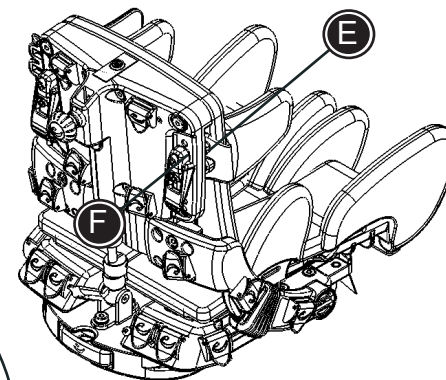
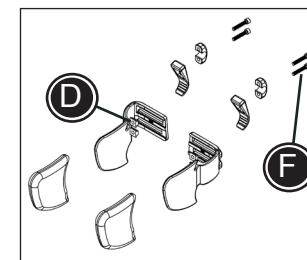
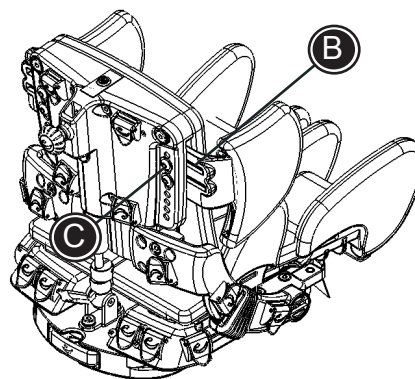
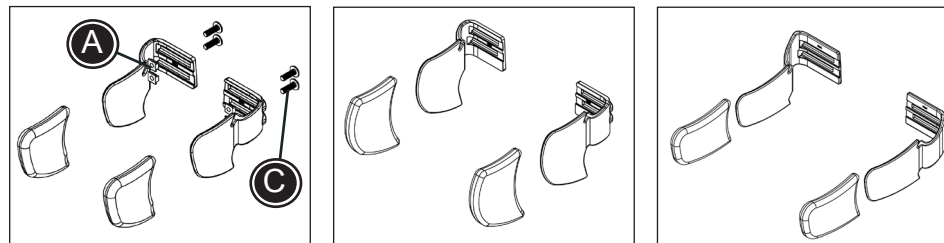
1. De to møtrikker (A) placeres i rillerne på sidestøtterne.
2. Den ønskede sidestøtte placeres i rillen (B) bag rygghynden.
3. Fastgør sidestøtten ved hjælp af medfølgende skruer (C).

Følg nedenstående beskrivelse for at montere faste sidestøtter (Panda Futura, aktiv str. 5):

1. Sidestøtten føres på plads i rillen i ryggen.
2. Placer møtrikkerne én efter én gennem hullet i ryggen (G) og ind i rillerne på sidestøtten.
3. Fastgør fra bagsiden af ryggen med medfølgende bolte (H) samt 5 mm unbraconøgle.
4. Indstil højden og spænd fast.

Følg nedenstående beskrivelse for at montere snaplås:

1. De to møtrikker (D) placeres i rillerne på sidestøtterne.
2. Den ønskede sidestøtte placeres i rillen (E) bag rygghynden.
3. Fastgør snaplåsen sammen med sidestøtten ved hjælp af medfølgende skruer (F).



Montering samt justering af tilbehør skal udføres i henhold til ovenstående beskrivelse. Check, før hver brug, at tilbehøret er korrekt monteret/justeret.

# Monteringsveiledning

# R82<sup>®</sup>

## Montering av faste sidestøtter samt hurtiglås

Gjør følgende for å montere faste sidestøtter (x:panda):

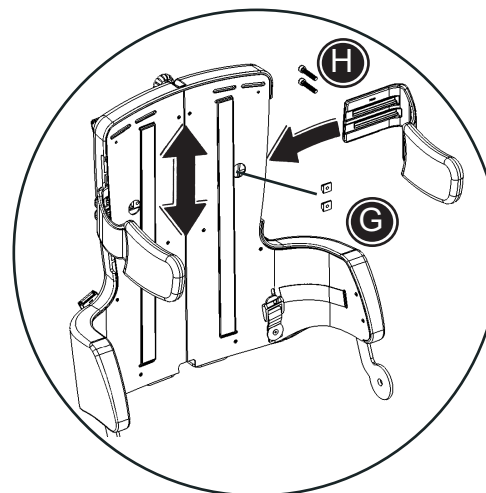
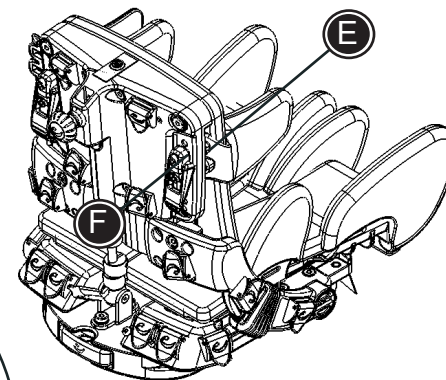
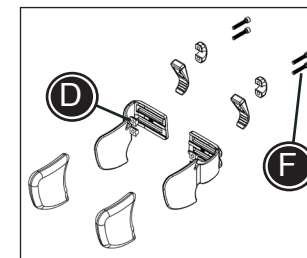
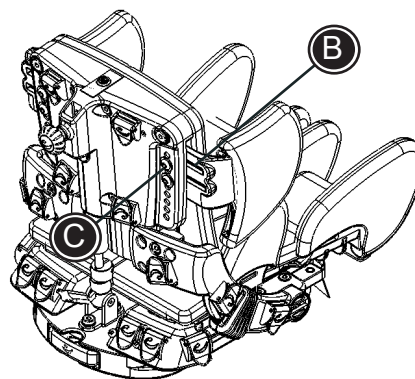
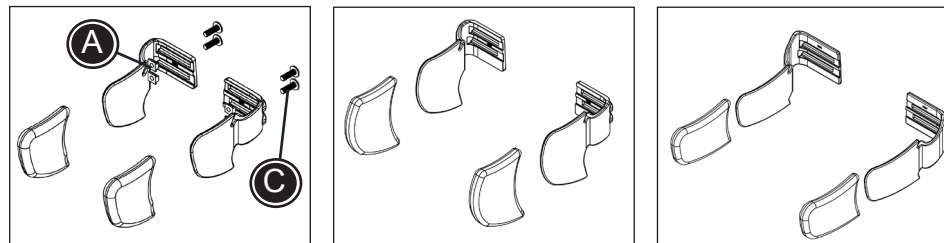
1. De to mutterne (A) plasseres i rillene på sidestøttene.
2. Valgt sidestøtte plasseres i rillen (B), bak ryggputen.
3. Fest sidestøtten med de medfølgende skruene (C).

Gjør følgende for å montere faste sidestøtter (Panda Futura):

1. Sidestøtten føres på plass i rillen i ryggen.
2. Før mutterne en etter en gjennom hullet i ryggen (G) og inn i rillene på sidestøtten.
3. Festes fra ryggens bakside af ryggen med medfølgende boltene (H) og den 5 mm unbraconøkkelen.
4. Innstil høyden og spenn fast.

Gjør følgende for å montere hurtiglås:

1. De to mutterne (D) plasseres i rillene på sidestøttene.
2. Valgt sidestøtte plasseres i rillen (E), bak ryggputen.
3. Fest hurtiglåsen sammen med sidestøtten med de medfølgende skruene (C).



Montering og justering av tilbehør skal utføres iht. beskrivelsen over. Sjekk før hver bruk at tilbehøret er korrekt montert/justert.

# Mounting instruction



## Mounting the fixed side supports and quick locks

Follow the instructions below to mount the fixed side supports (x:panda):

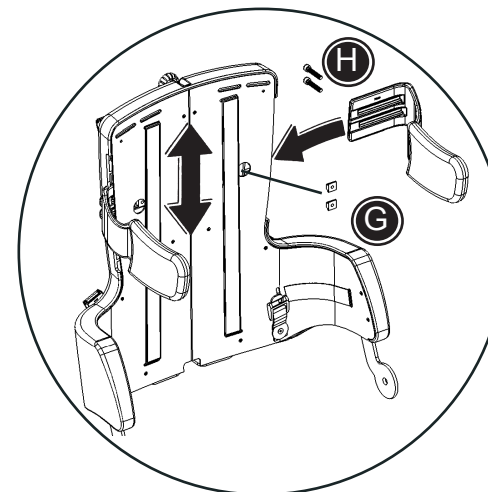
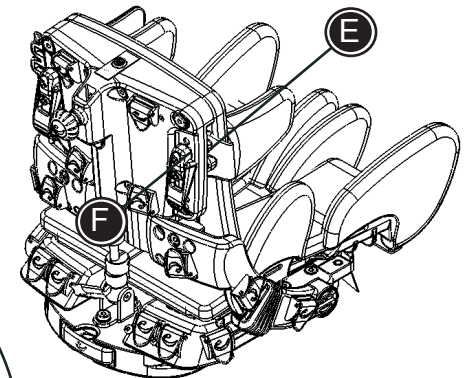
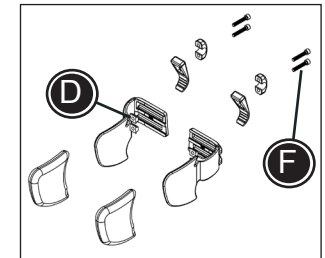
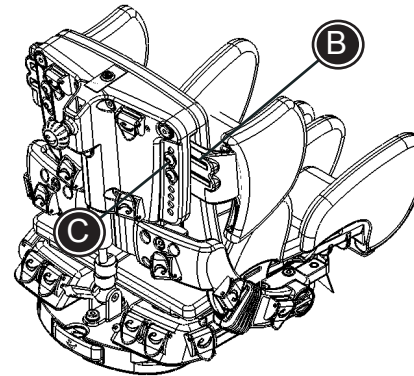
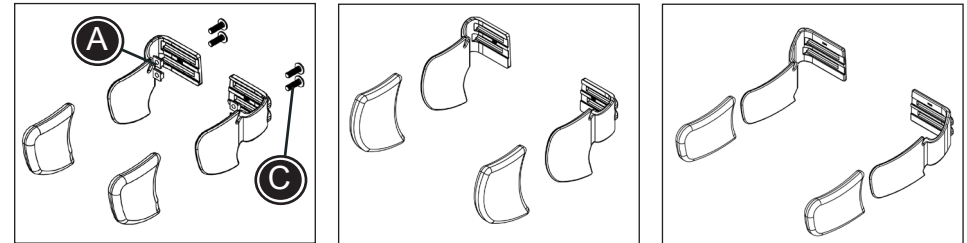
1. Place the two nuts (A) in the rails of each side support.
2. Place the desired side supports in the slot (B) behind the back cushion.
3. Fasten the side support using the two enclosed bolts (C).


Follow the instructions below to mount the fixed side supports (Panda Futura, active size 5):

1. Place the side supports in the slots.
2. Place the nuts, one by one, through the hole (G) in the back and into the slots in the side support.
3. Fasten from behind with enclosed bolts (H) and 5 mm Allen key.
4. Adjust the height and fasten.

Follow the instructions below to mount the quick locks:

1. Place the two nuts (D) in the rails of each side support.
2. Place the desired side supports in the slot (E) behind the back cushion.
3. Fasten the quick lock together with the side support using the two enclosed bolts (F).



 Any adjustments and addition of accessories must be placed and fitted correctly and checked before every use.

# Montageanleitung

# R82<sup>®</sup>

## Anbringen der festen Seitenpelotten und Schnellverschlüsse

Nachstehende Arbeitsgänge sind beim Anbringen der festen Seitenpelotten erforderlich (x:panda):

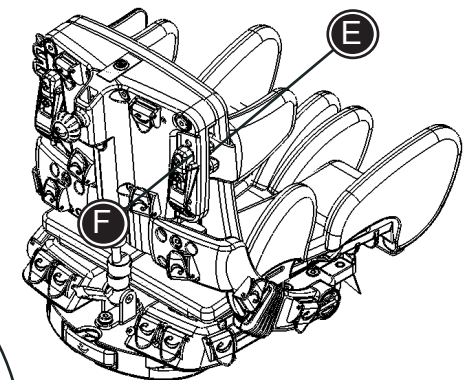
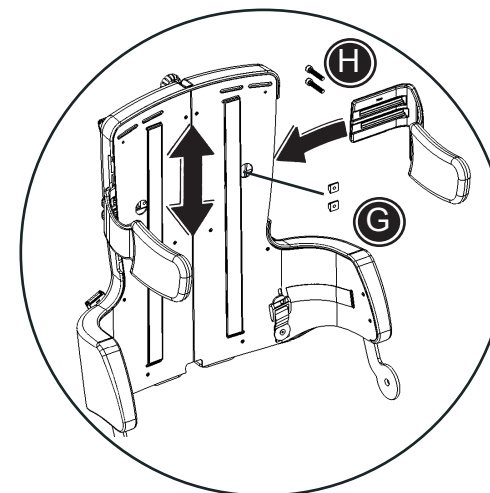
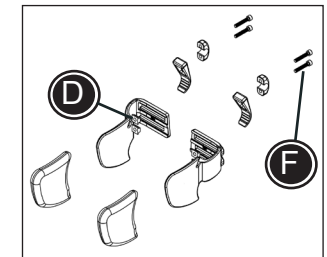
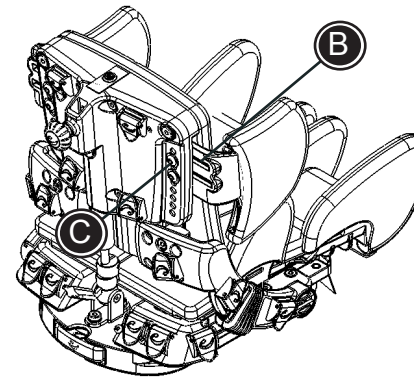
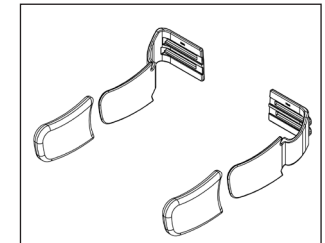
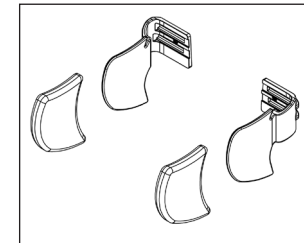
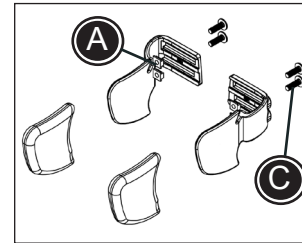
1. Stecken Sie die beiden Muttern (A) in die Schlitze von jeder Seitenpelotten.
2. Stecken Sie die gewünschten Seitenpelotten in die Schlitze (B) hinter dem Rückenpolster.
3. Befestigen Sie die Seitenpelotten mit den beiden beiliegenden Bolzen (C).

Nachstehende Arbeitsgänge sind beim Anbringen der festen Seitenpelotten erforderlich (Panda Futura, aktiver Sitz Größe 5):

1. Stecken Sie die gewünschten Seitenpelotten in die Schlitze.
2. Stecken Sie die Muttern, ein nach dem anderen, durch das Loch (G) in dem Rücken und in die Slitze der Seitenpelotten.
3. Befestigen Sie die Seitenpelotten mit der beiliegenden Bolzen (H) und 5 mm Inbusschlüssel.
4. Die erwünschte Höhe einstellen und festschrauben.

Nachstehende Arbeitsgänge sind beim Anbringen der Schnellverschlüsse erforderlich:

1. Stecken Sie die beiden Muttern (D) in die Schlitze von jeder Seitenhalterung.
2. Stecken Sie die gewünschten Seitenpelotten in den Schlitz (E) hinter dem Rückenpolster.
3. Befestigen Sie den Schnellverschluss zusammen mit der Seitenpelotten mit den beiden beiliegenden Schrauben (F).



Jede Einstellung und Anbringung von Zubehör muss korrekt vorgenommen werden und vor Gebrauch überprüft werden.

# Montage handleiding

# R82<sup>®</sup>

## Monteren van de zijsteunen, vast en de Quick Locks

Volg onderstaande aanwijzingen om de zijsteunen op de juiste wijze te monteren (x:panda):


1. Plaats de twee moertjes (A) in de sleuven van de zijsteunen.
2. Plaats de gewenste zijsteunen in de uitsparing (B) achter het rugkussen.
3. Zet de zijsteunen op de gewenste positie vast met behulp van de twee meegeleverde inbusbouten (C).

Volg onderstaande aanwijzingen om de zijsteunen op de juiste wijze te monteren (Panda Color, active maat 5):

1. Plaats de zijsteunen in de sleuven.
2. Plaats de moertjes één voor één, door de opening (G) in de rug, in de sleuven van de zijsteun.
3. Maak vanachter vast met de meegeleverde inbusbouten (H) en een 5mm-inbussleutel.
4. Stel de hoogte in en zet vast.

Volg onderstaande aanwijzingen om de Quick Locks op de juiste wijze te monteren :

1. Plaats de twee moertjes (D) in de sleuven van de zijsteunen.
2. Plaats de gewenste zijsteunen in de uitsparing (E) achter het rugkussen.
3. Zet de Quick Lock samen met de zijsteunen vast met behulp van de twee meegeleverde inbusbouten (F).

 Aanpassingen en/of toevoegingen van accessoires dienen volgens de bijbehorende aanwijzingen te worden gemonteerd

